


PROYECTO DE EJECUCIÓN DE EDIFICIO POLIVALENTE EN EL CAMPO DE FÚTBOL DE SANTA GERTRUDIS DE FRUITERA SANTA EULÀRIA DES RIU EIVISSA

PROMOTOR:
AYUNTAMIENTO DE SANTA EULÀRIA DES RIU

REF: 0716-EDF
FECHA: ENE-18
ESCALA: 1/200

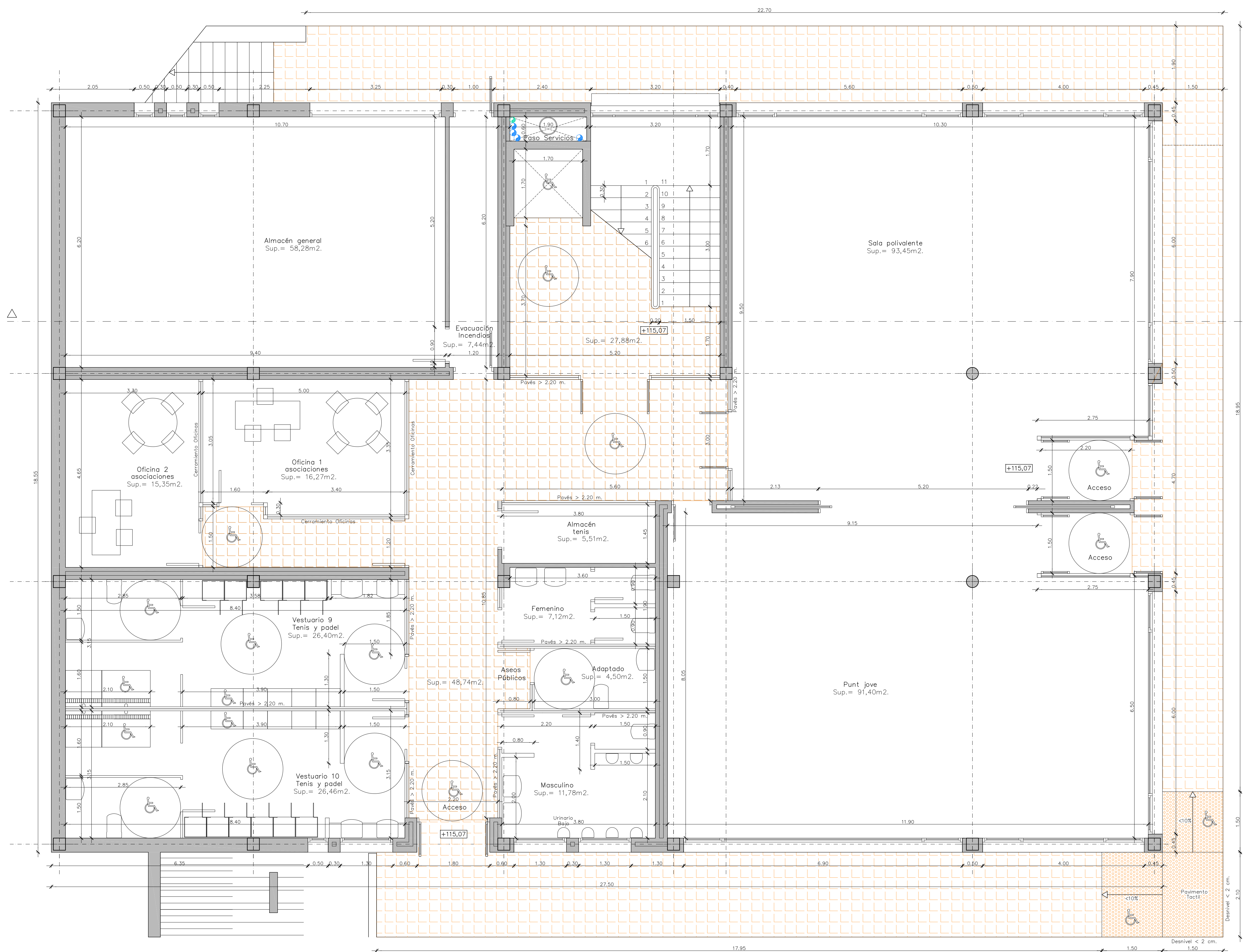
MODIFICADO
DESARROLLA EL PROYECTO BÁSICO
REDACTADO EN NOVIEMBRE DE 2017
Y CONTIENE TODA SU DOCUMENTACIÓN

EL ARQUITECTO

Víctor Albert Marf n°.col. 209244

NOTA: CONTIENE TODA LA DOCUMENTACIÓN DEL PROYECTO BÁSICO

TÍTULO DEL PLANO:
PLANO TOPOGRÁFICO Y PERFILES DEL TERRENO

PLANO N°:
2



CUADROS DE SUPERFICIES.

PLANTA SEMI-SÓTANO	510,13 m ²		
PLANTA BAJA	510,13 m ²		
PLANTA PISO	213,15 m ²		
SUPERFICIE TOTAL CONSTRUIDA	1.233,41 m²		
SUPERFICIE DE OCUPACIÓN 592,24 m²			
DEPENDENCIA	SUP. ÚTIL	ALTURA LIBRE	VOLUMEN
PLANTA SEMI-SÓTANO			
SALA POLIVALENTE	93,45 m ²	3,00 m	280,35 m ³
SALA PUNT JOVE	91,40 m ²	3,00 m	274,20 m ³
ASEO MASCULINO	11,78 m ²	3,00 m	35,34 m ³
ASEO ADAPTADO	4,50 m ²	3,00 m	13,50 m ³
ASEO FEMENINO	7,12 m ²	3,00 m	21,36 m ³
ALMACÉN TENIS	5,51 m ²	3,00 m	16,53 m ³
VESTUARIO 9	26,40 m ²	3,00 m	79,20 m ³
VESTUARIO 10	26,46 m ²	3,00 m	79,38 m ³
OFICINA 1 ASOCIA.	16,27 m ²	3,00 m	48,81 m ³
OFICINA 2 ASOCIA.	15,35 m ²	3,00 m	46,05 m ³
CIRCULACIÓN y ESC.	76,62 m ²	3,00 m	229,86 m ³
ALMACÉN GENERAL.	58,28 m ²	3,00 m	174,84 m ³
EVACUACIÓN INCENDIOS.	7,44 m ²	3,00 m	22,32 m ³
TOTALES PLANTA SEMI-SÓTANO	440,58 m²		1.321,74 m³
PLANTA BAJA			
VESTUARIO 1	52,79 m ²	3,00 m	158,37 m ³
VESTUARIO 2	52,94 m ²	3,00 m	158,82 m ³
VESTUARIO 3	35,44 m ²	3,00 m	106,32 m ³
VESTUARIO 4	34,20 m ²	3,00 m	102,60 m ³
VESTUARIO 5	34,20 m ²	3,00 m	102,60 m ³
VESTUARIO 6	35,44 m ²	3,00 m	106,32 m ³
VESTUARIO 7	19,83 m ²	3,00 m	59,49 m ³
VESTUARIO 8	13,27 m ²	3,00 m	39,81 m ³
ASEO DEP. FEMENINO	21,39 m ²	3,00 m	64,17 m ³
ASEO DEP. MASCULINO	21,36 m ²	3,00 m	64,08 m ³
ASEO PUB. FEMENINO	7,77 m ²	3,00 m	23,31 m ³
ASEO PUB. ADAPTADO	4,68 m ²	3,00 m	14,04 m ³
ASEO PUB. MASCULINO	8,84 m ²	3,00 m	26,52 m ³
CIRCULACIÓN y ESC.	112,88 m ²	3,00 m	338,64 m ³
TOTALES PLANTA BAJA	455,03 m²		1.365,09 m³
PLANTA PISO			
AULA	23,60 m ²	3,00 m	70,80 m ³
OFICINA	13,80 m ²	3,00 m	41,40 m ³
CAFETERIA	49,14 m ²	3,00 m	147,42 m ³
BAR	13,00 m ²	3,00 m	39,00 m ³
COCINA	10,25 m ²	3,00 m	30,75 m ³
ALMACÉN	3,75 m ²	3,00 m	11,25 m ³
ASEO FEMENINO	6,44 m ²	3,00 m	19,32 m ³
ASEO ADAPTADO	4,50 m ²	3,00 m	13,50 m ³
ASEO MASCULINO	6,44 m ²	3,00 m	19,32 m ³
CIRCULACIÓN y ESC.	48,86 m ²	3,00 m	146,58 m ³
TOTALES PLANTA PISO	179,78 m²		539,34 m³
TOTALES EDIFICIO	1.073,05 m²		3.226,17 m³

Cota del Pavimento acabado 115,07

CUMPLIMIENTO DEL DECRETO 20/2007 POR EL QUE SE MODIFICA EL DECRETO 145/1997 DE HABITABILIDAD

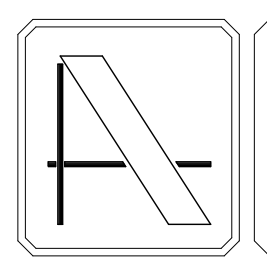
ARTICULO 3. DEFINICIONES.
3.2. SON LOCALES AQUELLOS ESPACIOS NO DESTINADOS A MORADA HUMANA QUE PUEDEN ALBERGAR PERSONAS Y EN LOS QUE SE REALICEN, ENTRE OTRAS, FUNCIONES DE NEGOCIO, DE TRABAJO O INDUSTRIA EN GENERAL ASI COMO RECREATIVAS, DEPORTIVAS Y DE REUNIÓN.

ARTICULO 4. CONDICIONES A CUMPLIR.
4.3. LOS LOCALES DEBERÁN TENER UNA ALTURA LIBRE MÍNIMA DE 2,50 m. DEBERÁN DISPONER DE LAS INSTALACIONES PARA LA CONEXIÓN DE LOS APARATOS DE UN ASEO...

OTRAS CONDICIONES DISTINTAS A LOS MÍNIMOS ESTABLECIDOS EN ESTE APARTADO SERÁN OBJETO DE REGULACIÓN POR LOS ORGANISMOS COMPETENTES EN FUNCIÓN DEL USO PROPIO DEL LOCAL.

SE CUMPLE CON ESTAS CONDICIONES. LA HABITABILIDAD ESPECIFICA SE DEFINIRÁ EN EL CORRESPONDIENTE PROYECTO DE ACTIVIDAD.

NOTA: CONTIENE TODA LA DOCUMENTACIÓN DEL PROYECTO BÁSICO



PROYECTO DE EJECUCIÓN DE EDIFICIO POLIVALENTE EN EL CAMPO DE FUTBOL DE SANTA GERTRUDIS DE FRUITERA SANTA EULÀRIA DES RIU EIWSSA

PROMOTOR:
AYUNTAMIENTO DE SANTA EULÀRIA DES RIU

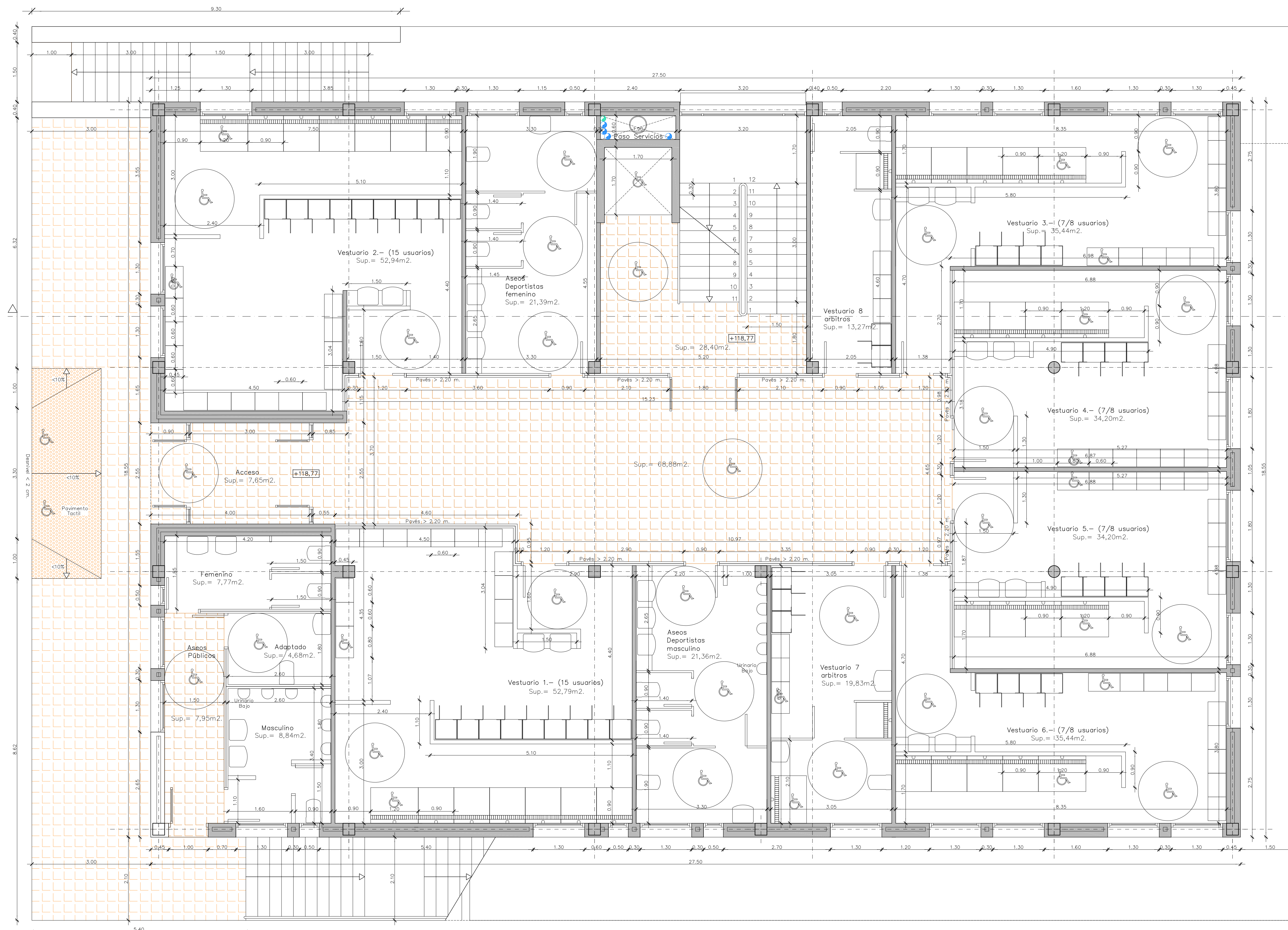
REF: 0716-EDF
FECHA: MAR-18
ESCALA: 1/50

MODIFICADO
MODIFICA EL PLANO N°3 DEL PROYECTO DE EJECUCIÓN VISADO C.O.A.I.B. N° 13/00187/18 DE FECHA 22-02-2018

EL ARQUITECTO
Víctor Albert Marí n°.col. 209244

TITULO DEL PLANO:
PLANTA SEMI-SÓTANO NIVEL PISTAS POLIDEPORTIVAS

PLANO N°:
3b



CUADROS DE SUPERFICIES.

PLANTA SEMI-SÓTANO	510,13 m ²
PLANTA BAJA	510,13 m ²
PLANTA PISO	213,15 m ²
SUPERFICIE TOTAL CONSTRUIDA	1.233,41 m²
SUPERFICIE DE OCUPACIÓN 592,24 m ²	

DEPENDENCIA	SUP. ÚTIL	ALtura LIBRE	VOLUMEN
PLANTA SEMI-SÓTANO			
SALA POLIVALENTE	93,45 m ²	3,00 m	280,35 m ³
SALA PUNT JOVE	91,40 m ²	3,00 m	274,20 m ³
ASEO MASCULINO	11,78 m ²	3,00 m	35,34 m ³
ASEO ADAPTADO	4,50 m ²	3,00 m	13,50 m ³
ASEO FEMENINO	7,12 m ²	3,00 m	21,36 m ³
ALMACÉN TENIS	5,51 m ²	3,00 m	16,53 m ³
VESTUARIO 9	26,40 m ²	3,00 m	79,20 m ³
VESTUARIO 10	26,46 m ²	3,00 m	79,38 m ³
OFICINA 1 ASOCIA.	16,27 m ²	3,00 m	48,81 m ³
OFICINA 2 ASOCIA.	15,35 m ²	3,00 m	46,05 m ³
CIRCULACIÓN y ESC.	76,62 m ²	3,00 m	229,86 m ³
ALMACÉN GENERAL.	58,28 m ²	3,00 m	174,84 m ³
EVACUACIÓN INCENDIOS.	7,44 m ²	3,00 m	22,32 m ³
TOTALES PLANTA SEMI-SÓTANO	440,58 m²		1.321,74 m³

PLANTA BAJA			
VESTUARIO 1	52,79 m ²	3,00 m	158,37 m ³
VESTUARIO 2	52,94 m ²	3,00 m	158,82 m ³
VESTUARIO 3	35,44 m ²	3,00 m	106,32 m ³
VESTUARIO 4	34,20 m ²	3,00 m	102,60 m ³
VESTUARIO 5	34,20 m ²	3,00 m	102,60 m ³
VESTUARIO 6	35,44 m ²	3,00 m	106,32 m ³
VESTUARIO 7	19,83 m ²	3,00 m	59,49 m ³
VESTUARIO 8	13,27 m ²	3,00 m	39,81 m ³
ASEO DEP. FEMENINO	21,39 m ²	3,00 m	64,17 m ³
ASEO DEP. MASCULINO	21,36 m ²	3,00 m	64,08 m ³
ASEO PUB. FEMENINO	7,77 m ²	3,00 m	23,31 m ³
ASEO PUB. ADAPTADO	4,68 m ²	3,00 m	14,04 m ³
ASEO PUB. MASCULINO	8,84 m ²	3,00 m	26,52 m ³
CIRCULACIÓN y ESC.	112,88 m ²	3,00 m	338,64 m ³
TOTALES PLANTA BAJA	455,03 m²		1.365,09 m³

PLANTA PISO			
AULA	23,60 m ²	3,00 m	70,80 m ³
OFICINA	13,80 m ²	3,00 m	41,40 m ³
CAFETERIA	49,14 m ²	3,00 m	147,42 m ³
BAR	13,00 m ²	3,00 m	39,00 m ³
COCINA	10,25 m ²	3,00 m	30,75 m ³
ALMACÉN	3,75 m ²	3,00 m	11,25 m ³
ASEO FEMENINO	6,44 m ²	3,00 m	19,32 m ³
ASEO ADAPTADO	4,50 m ²	3,00 m	13,50 m ³
ASEO MASCULINO	6,44 m ²	3,00 m	19,32 m ³
CIRCULACIÓN y ESC.	48,86 m ²	3,00 m	146,58 m ³
TOTALES PLANTA PISO	179,78 m²		539,34 m³
TOTALES EDIFICIO	1.073,05 m²		3.226,17 m³

Cota del Pavimento acabado 118,77

CUMPLIMIENTO DEL DECRETO 20/2007 POR EL QUE SE MODIFICA EL DECRETO 145/1997 DE HABITABILIDAD

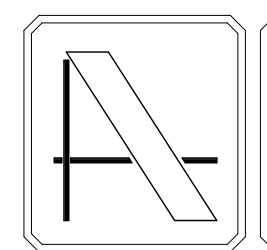
ARTICULO 3. DEFINICIONES.
3.2. SON LOCALES AQUELLOS ESPACIOS NO DESTINADOS A MORADA HUMANA QUE PUEDEN ALBERGAR PERSONAS Y EN LOS QUE SE REALICEN, ENTRE OTRAS, FUNCIONES DE NEGOCIO, DE TRABAJO O INDUSTRIA EN GENERAL ASI COMO RECREATIVAS, DEPORTIVAS Y DE REUNIÓN.

ARTICULO 4. CONDICIONES A CUMPLIR.
4.3. LOS LOCALES DEBERÁN TENER UNA ALTURA LIBRE MÍNIMA DE 2,50 m. DEBERÁN DISPONER DE LAS INSTALACIONES PARA LA CONEXIÓN DE LOS APARATOS DE UN ASEO...

OTRAS CONDICIONES DISTINTAS A LOS MÍNIMOS ESTABLECIDOS EN ESTE APARTADO SERÁN OBJETO DE REGULACIÓN POR LOS ORGANISMOS COMPETENTES EN FUNCIÓN DEL USO PROPIO DEL LOCAL.

SE CUMPLE CON ESTAS CONDICIONES. LA HABITABILIDAD ESPECIFICA SE DEFINIRÁ EN EL CORRESPONDIENTE PROYECTO DE ACTIVIDAD.

NOTA: CONTIENE TODA LA DOCUMENTACIÓN DEL PROYECTO BÁSICO



PROYECTO DE EJECUCIÓN DE EDIFICIO POLIVALENTE EN EL CAMPO DE FUTBOL DE SANTA GERTRUDIS DE FRUITERA SANTA EULÀRIA DES RIU EIVSSA

PROMOTOR:
AYUNTAMIENTO DE SANTA EULÀRIA DES RIU

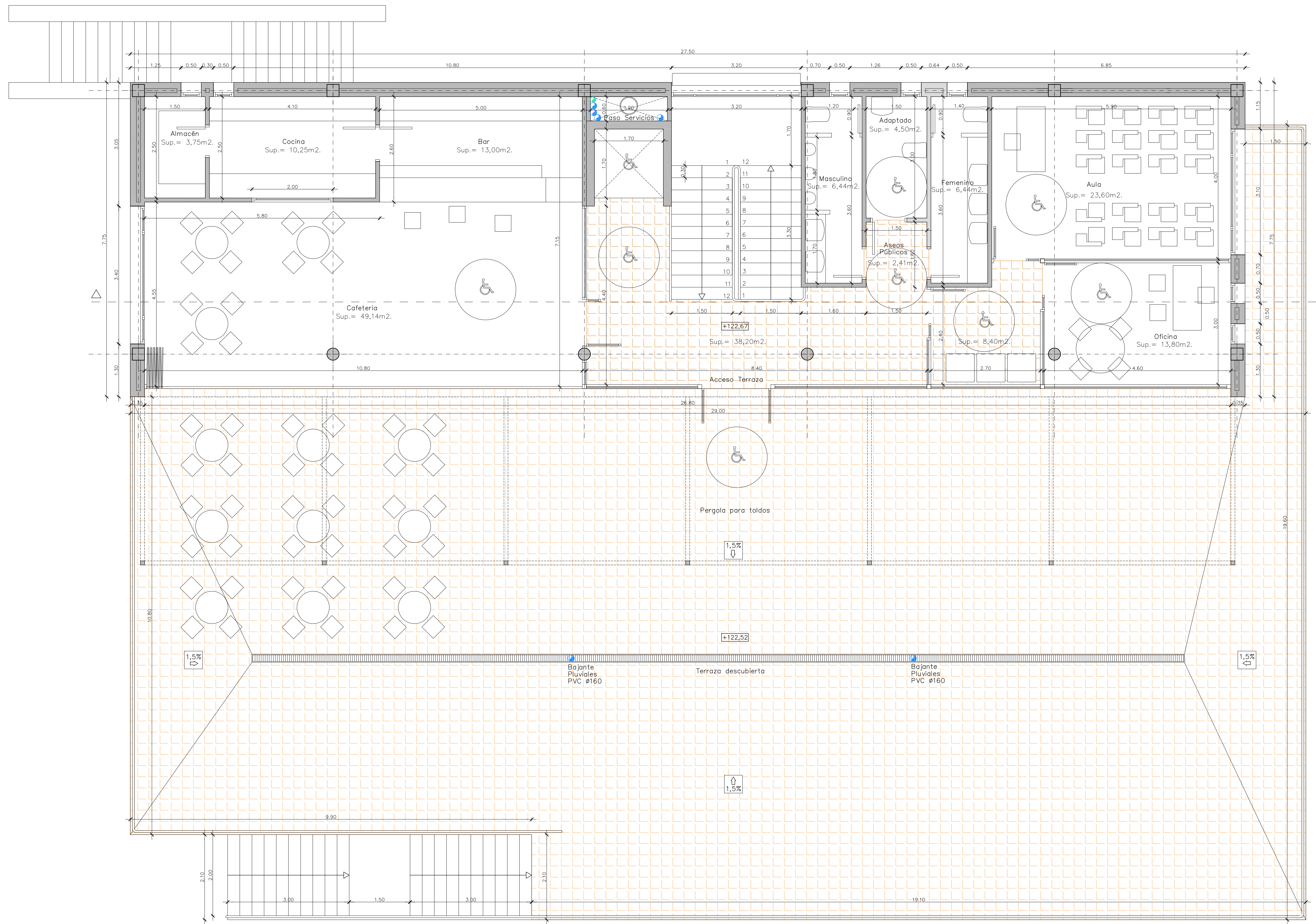
REF: 0716-EDF
FECHA: ENE-18
ESCALA: 1/50

MODIFICADO
DESARROLLA EL PROYECTO BÁSICO
REDACTADO EN NOVIEMBRE DE 2017
Y CONTIENE TODA SU DOCUMENTACIÓN

EL ARQUITECTO
Victor Albert Morí n.º col. 209244

TÍTULO DEL PLANO:
PLANTA BAJA NIVEL CAMPO DE FUTBOL

PLANO N.º:
4



CUADROS DE SUPERFICIES.			
PLANTA SEMI-SÓTANO	510,13 m ²		
PLANTA BAJA	510,13 m ²		
PLANTA PISO	213,15 m ²		
SUPERFICIE TOTAL CONSTRUIDA	1.233,41 m ²		
SUPERFICIE DE OCUPACIÓN 592,24 m ²			
DEPENDENCIA	SUP. ÚTIL	ALTIMETRIA	VOLUMEN
PLANTA SEMI-SÓTANO			
SALA POLIVALENTE	93,45 m ²	3,00 m	280,35 m ³
SALA PUNT JOVE	91,40 m ²	3,00 m	274,20 m ³
ASEO MASCULINO	11,78 m ²	3,00 m	35,34 m ³
ASEO ADAPTADO	4,50 m ²	3,00 m	13,50 m ³
ASEO FEMENINO	7,12 m ²	3,00 m	21,36 m ³
ALMACÉN TENIS	5,51 m ²	3,00 m	16,53 m ³
VESTUARIO 9	26,40 m ²	3,00 m	79,20 m ³
VESTUARIO 10	26,46 m ²	3,00 m	79,38 m ³
OFICINA 1 ASOCIA.	16,27 m ²	3,00 m	48,81 m ³
OFICINA 2 ASOCIA.	15,35 m ²	3,00 m	46,05 m ³
CIRCULACIÓN y ESC.	76,62 m ²	3,00 m	229,86 m ³
ALMACÉN GENERAL.	58,28 m ²	3,00 m	174,84 m ³
EVACUACIÓN INCENDIOS.	7,44 m ²	3,00 m	22,32 m ³
TOTALES PLANTA SEMI-SÓTANO	440,58 m²		1.321,74 m³
PLANTA BAJA			
VESTUARIO 1	52,79 m ²	3,00 m	158,37 m ³
VESTUARIO 2	52,94 m ²	3,00 m	158,82 m ³
VESTUARIO 3	35,44 m ²	3,00 m	106,32 m ³
VESTUARIO 4	34,20 m ²	3,00 m	102,60 m ³
VESTUARIO 5	34,20 m ²	3,00 m	102,60 m ³
VESTUARIO 6	35,44 m ²	3,00 m	106,32 m ³
VESTUARIO 7	19,83 m ²	3,00 m	59,49 m ³
VESTUARIO 8	13,27 m ²	3,00 m	39,81 m ³
ASEO DEP. FEMENINO	21,39 m ²	3,00 m	64,17 m ³
ASEO DEP. MASCULINO	21,36 m ²	3,00 m	64,08 m ³
ASEO PUB. FEMENINO	7,77 m ²	3,00 m	23,31 m ³
ASEO PUB. ADAPTADO	4,68 m ²	3,00 m	14,04 m ³
ASEO PUB. MASCULINO	8,84 m ²	3,00 m	26,52 m ³
CIRCULACIÓN y ESC.	112,88 m ²	3,00 m	338,64 m ³
TOTALES PLANTA BAJA	455,03 m²		1.365,09 m³
PLANTA PISO			
AULA	23,60 m ²	3,00 m	70,80 m ³
OFICINA	13,80 m ²	3,00 m	41,40 m ³
CAFETERIA	49,14 m ²	3,00 m	147,42 m ³
BAR	13,00 m ²	3,00 m	39,00 m ³
COCINA	10,25 m ²	3,00 m	30,75 m ³
ALMACÉN	3,75 m ²	3,00 m	11,25 m ³
ASEO FEMENINO	6,44 m ²	3,00 m	19,32 m ³
ASEO ADAPTADO	4,50 m ²	3,00 m	13,50 m ³
ASEO MASCULINO	6,44 m ²	3,00 m	19,32 m ³
CIRCULACIÓN y ESC.	48,86 m ²	3,00 m	146,58 m ³
TOTALES PLANTA PISO	179,78 m²		539,34 m³
TOTALES EDIFICIO	1.073,05 m²		3.226,17 m³

Cota del Pavimento interior acabado 122,67

CUMPLIMIENTO DEL DECRETO 20/2007 POR EL QUE SE MODIFICA EL DECRETO 145/1997 DE HABITABILIDAD

ARTICULO 3. DEFINICIONES.
3.2. SON LOCALES AQUELLOS ESPACIOS NO DESTINADOS A MORADA HUMANA QUE PUEDEN ALBERGAR PERSONAS Y EN LOS QUE SE REALICEN, ENTRE OTRAS, FUNCIONES DE NEGOCIO, DE TRABAJO O INDUSTRIA EN GENERAL ASI COMO RECREATIVAS, DEPORTIVAS Y DE REUNIÓN.

ARTICULO 4. CONDICIONES A CUMPLIR.
4.3. LOS LOCALES DEBERÁN TENER UNA ALTURA LIBRE MÍNIMA DE 2,50 m. DEBERÁN DISPONER DE LAS INSTALACIONES PARA LA CONEXIÓN DE LOS APARATOS DE UN ASEO...

OTRAS CONDICIONES DISTINTAS A LOS MÍNIMOS ESTABLECIDOS EN ESTE APARTADO SERÁN OBJETO DE REGULACIÓN POR LOS ORGANISMOS COMPETENTES EN FUNCIÓN DEL USO PROPIO DEL LOCAL.

SE CUMPLE CON ESTAS CONDICIONES. LA HABITABILIDAD ESPECIFICA SE DEFINIRÁ EN EL CORRESPONDIENTE PROYECTO DE ACTIVIDAD.

NOTA: CONTIENE TODA LA DOCUMENTACIÓN DEL PROYECTO BÁSICO

PROYECTO DE EJECUCIÓN DE EDIFICIO POLIVALENTE EN EL CAMPO DE FUTBOL DE SANTA GERTRUDIS DE FRUITERA SANTA EULÀRIA DES RIU EIWSSA

PROMOTOR:
AYUNTAMIENTO DE SANTA EULÀRIA DES RIU

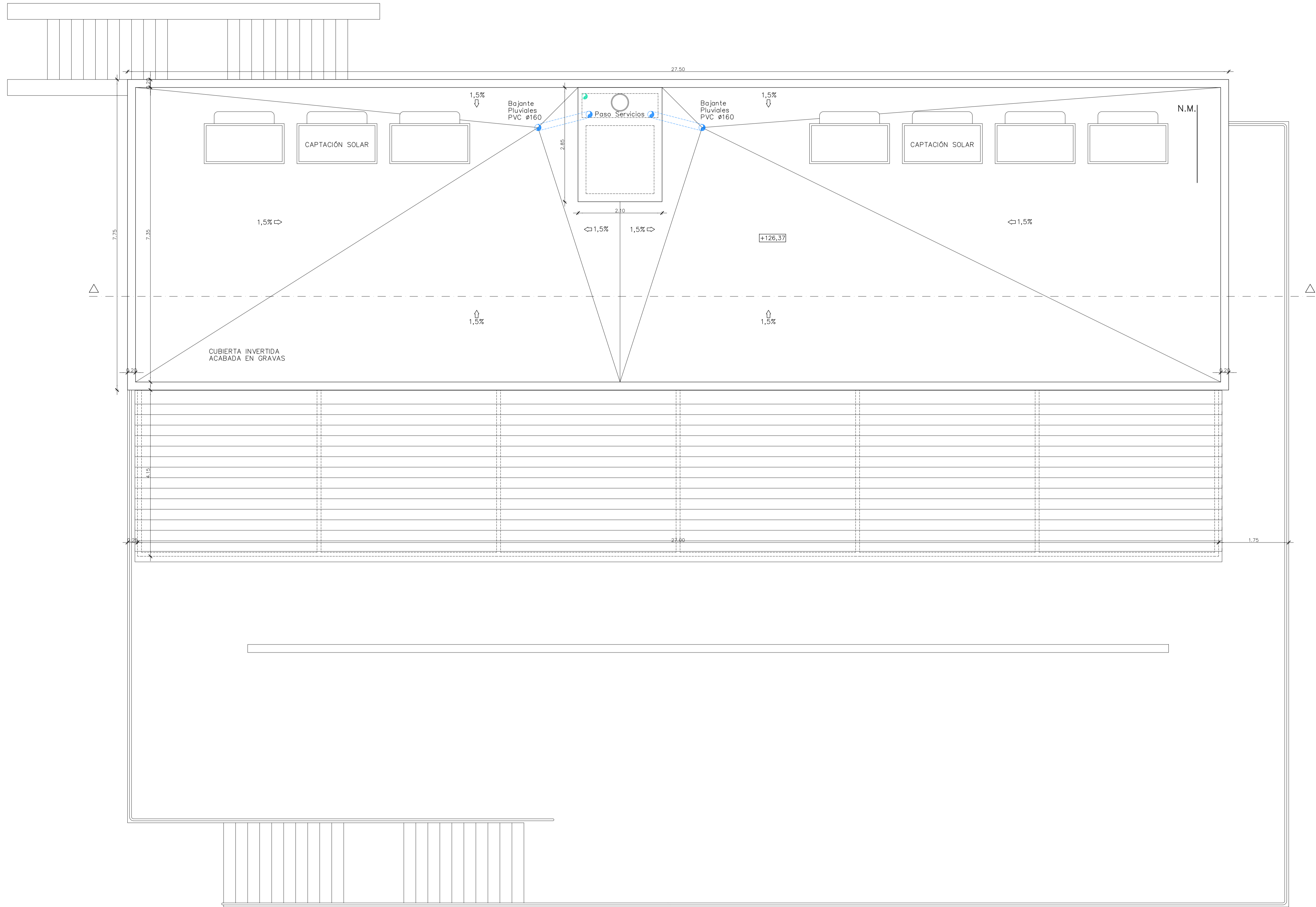
REF: 0716-EDF
FECHA: MAR-18
ESCALA: 1/50

MODIFICADO
MODIFICA EL PLANO N°5 DEL PROYECTO DE EJECUCIÓN VISADO C.O.A.I.B. N° 13/00187/18 DE FECHA 22-02-2018

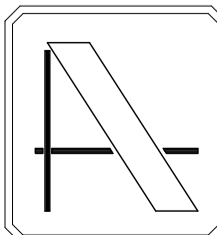
EL ARQUITECTO
Victor Albert Marí n°.col. 209244

TITULO DEL PLANO:
PLANTA PISO OFICINAS Y CAFETERIA

PLANO N°:
5b



NOTA: CONTIENE TODA LA DOCUMENTACIÓN DEL PROYECTO BÁSICO



PROYECTO DE EJECUCIÓN DE EDIFICIO POLIVALENTE EN EL CAMPO DE FUTBOL DE SANTA GERTRUDIS DE FRUITERA SANTA EULÀRIA DES RIU EIVSSA

PROMOTOR:

AYUNTAMIENTO DE SANTA EULÀRIA DES RIU

REF: 0716-EDF

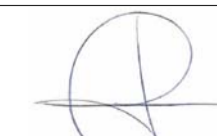
FECHA: ENE-18

ESCALA: 1/50

MODIFICADO

DESARROLLA EL PROYECTO BÁSICO REDACTADO EN NOVIEMBRE DE 2017 Y CONTIENE TODA SU DOCUMENTACIÓN

EL ARQUITECTO



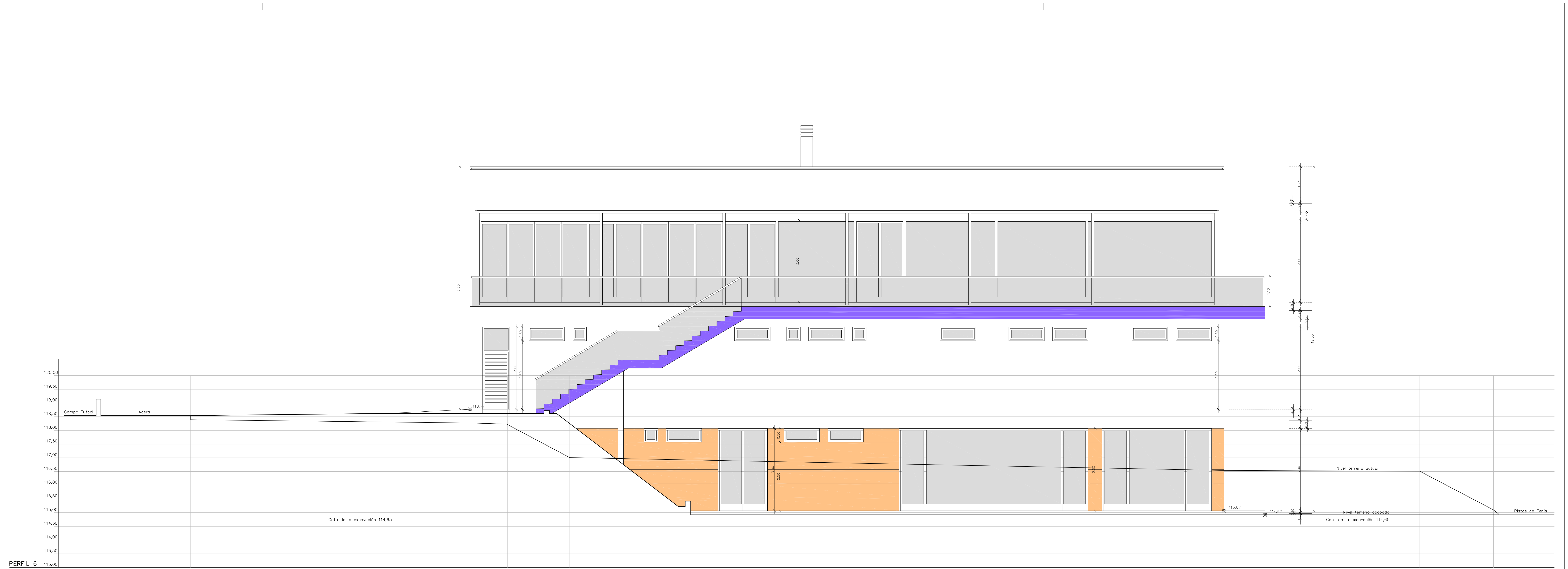
Víctor Albert Marí n°.col. 209244

TÍTULO DEL PLANO:

PLANTA DE CUBIERTAS

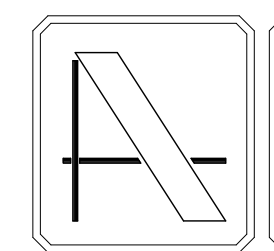
PLANO N°:

6



PERFIL 6

NOTA: CONTIENE TODA LA DOCUMENTACIÓN DEL PROYECTO BÁSICO



PROYECTO DE EJECUCIÓN DE EDIFICIO POLIVALENTE EN EL CAMPO DE FUTBOL DE SANTA GERTRUDIS DE FRUITERA SANTA EULÀRIA DES RIU EIVISSA

PROMOTOR:
AYUNTAMIENTO DE SANTA EULÀRIA DES RIU

REF: 0716-EDF
FECHA: ENE-18
ESCALA: 1/50

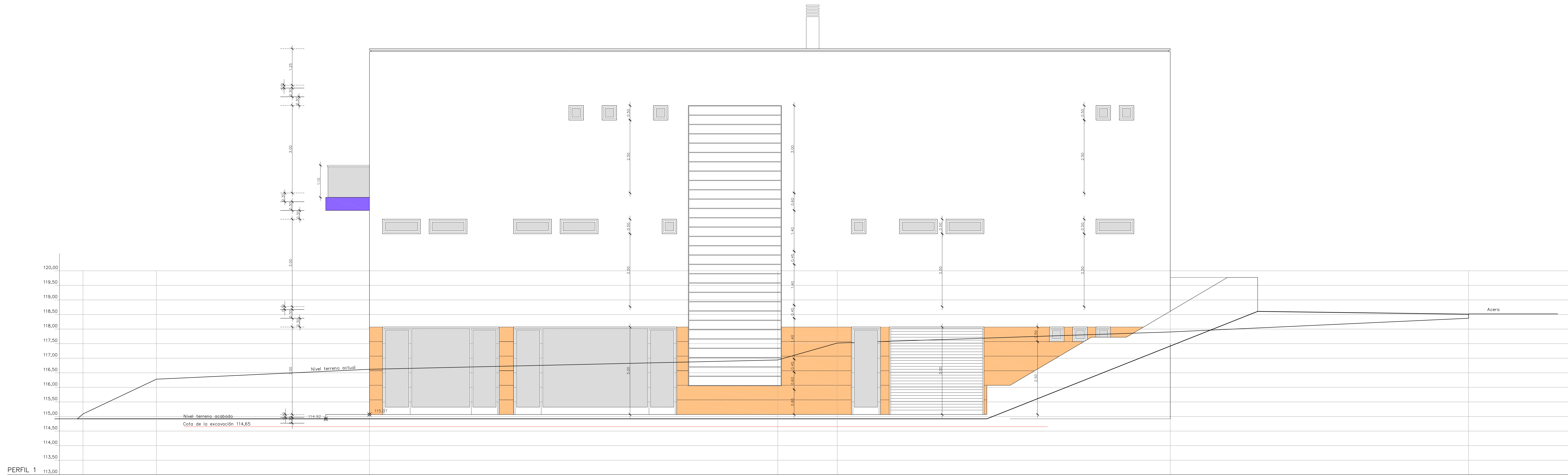
MODIFICADO
DESARROLLA EL PROYECTO BÁSICO
REDACTADO EN NOVIEMBRE DE 2017
Y CONTIENE TODA SU DOCUMENTACIÓN

EL ARQUITECTO

Victor Albert Marf n°.col. 209244

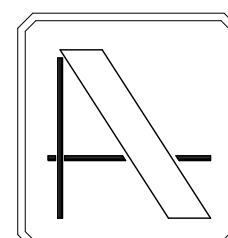
TÍTULO DEL PLANO:
ALZADO SUR

PLANO N°:
7



PERFIL 1

NOTA: CONTIENE TODA LA DOCUMENTACIÓN DEL PROYECTO BÁSICO



PROYECTO DE EJECUCIÓN DE EDIFICIO POLIVALENTE EN EL CAMPO DE FUTBOL DE SANTA GERTRUDIS DE FRUITERA SANTA EULÀRIA DES RIU EIVISSA

PROMOTOR:
AYUNTAMIENTO DE SANTA EULÀRIA DES RIU

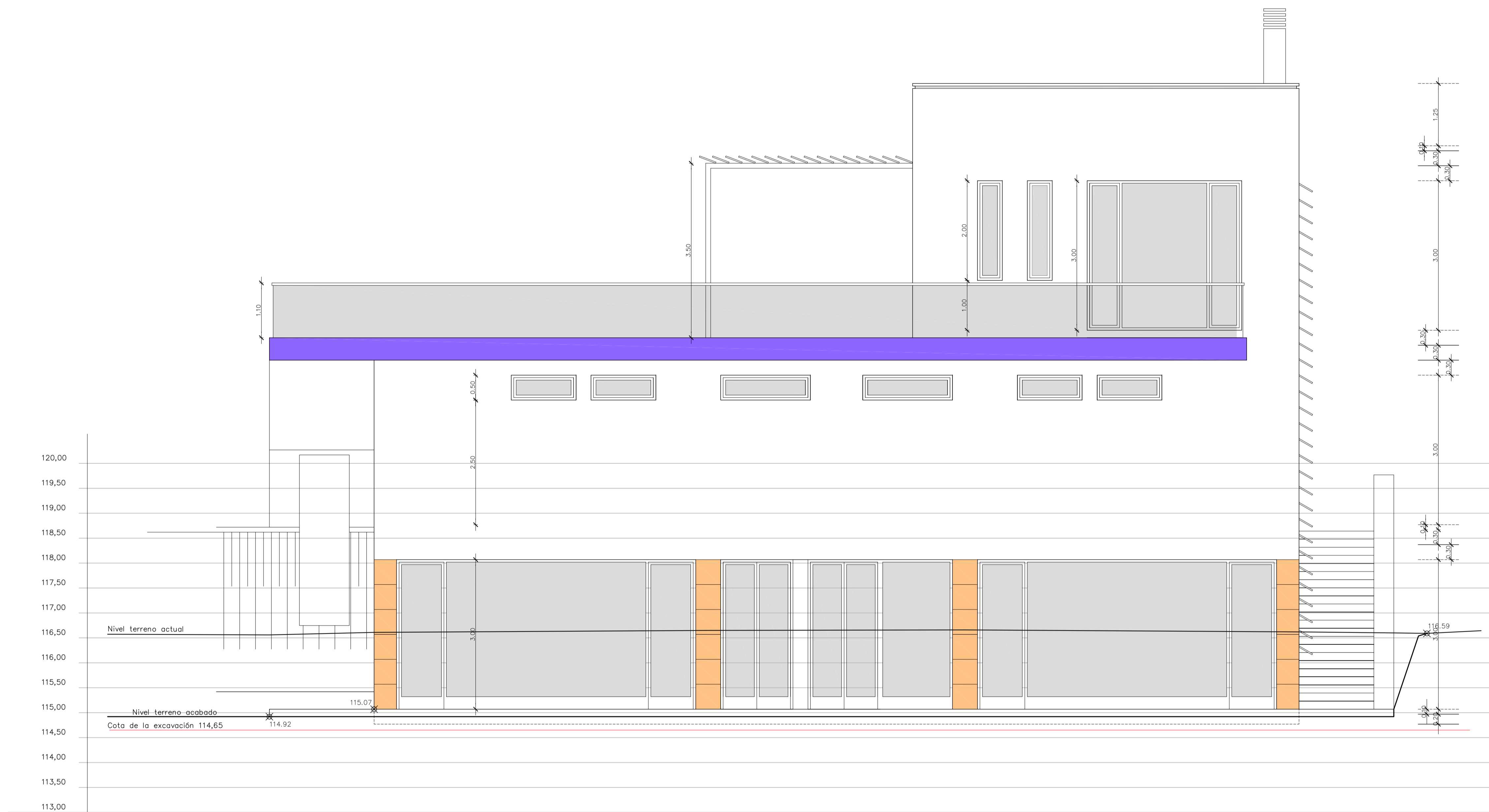
REF: 0716-EDF
FECHA: ENE-18
ESCALA: 1/50

MODIFICADO
DESARROLLA EL PROYECTO BÁSICO
REDACTADO EN NOVIEMBRE DE 2017
Y CONTIENE TODA SU DOCUMENTACIÓN

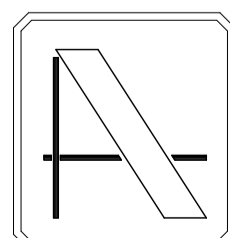
EL ARQUITECTO
Victor Albert Marfí nº.col. 209244

TITULO DEL PLANO:
ALZADO NORTE

PLANO Nº:
8



NOTA: CONTIENE TODA LA DOCUMENTACIÓN DEL PROYECTO BÁSICO



PROYECTO DE EJECUCIÓN DE EDIFICIO POLIVALENTE EN EL
CAMPO DE FUTBOL DE SANTA GERTRUDIS DE FRUITERA
SANTA EULÀRIA DES RIU
EIVISSA

PROMOTOR:

AYUNTAMIENTO DE SANTA EULÀRIA DES RIU

REF: 0716-EDF

FECHA: ENE-18

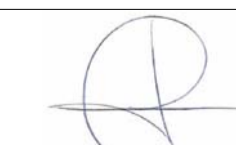
ESCALA:

1/50

MODIFICADO

DESARROLLA EL PROYECTO BÁSICO
REDACTADO EN NOVIEMBRE DE 2017
Y CONTIENE TODA SU DOCUMENTACIÓN

EL ARQUITECTO



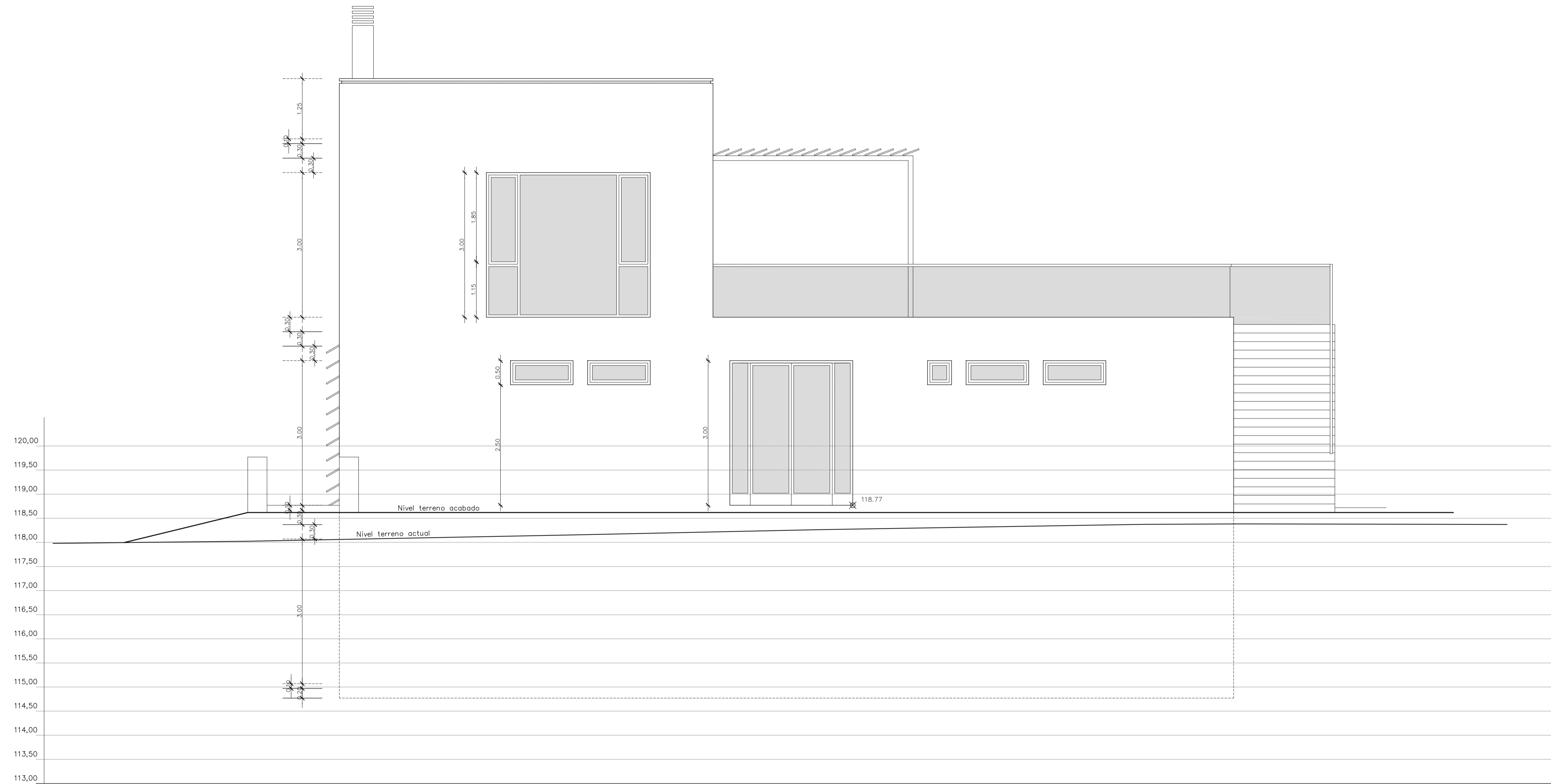
Victor Albert Marí n°.col. 209244

TÍTULO DEL PLANO:

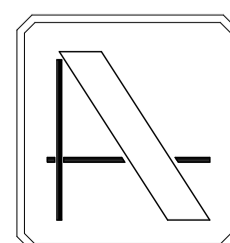
ALZADO ESTE

PLANO N°:

9



NOTA: CONTIENE TODA LA DOCUMENTACIÓN DEL PROYECTO BÁSICO



PROYECTO DE EJECUCIÓN DE EDIFICIO POLIVALENTE EN EL CAMPO DE FUTBOL DE SANTA GERTRUDIS DE FRUITERA SANTA EULÀRIA DES RIU EIVISSA

PROMOTOR:

AYUNTAMIENTO DE SANTA EULÀRIA DES RIU

REF: 0716-EDF

FECHA: ENE-18

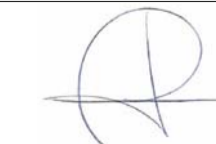
ESCALA:

1/50

MODIFICADO

DESARROLLA EL PROYECTO BÁSICO REDACTADO EN NOVIEMBRE DE 2017 Y CONTIENE TODA SU DOCUMENTACIÓN

EL ARQUITECTO



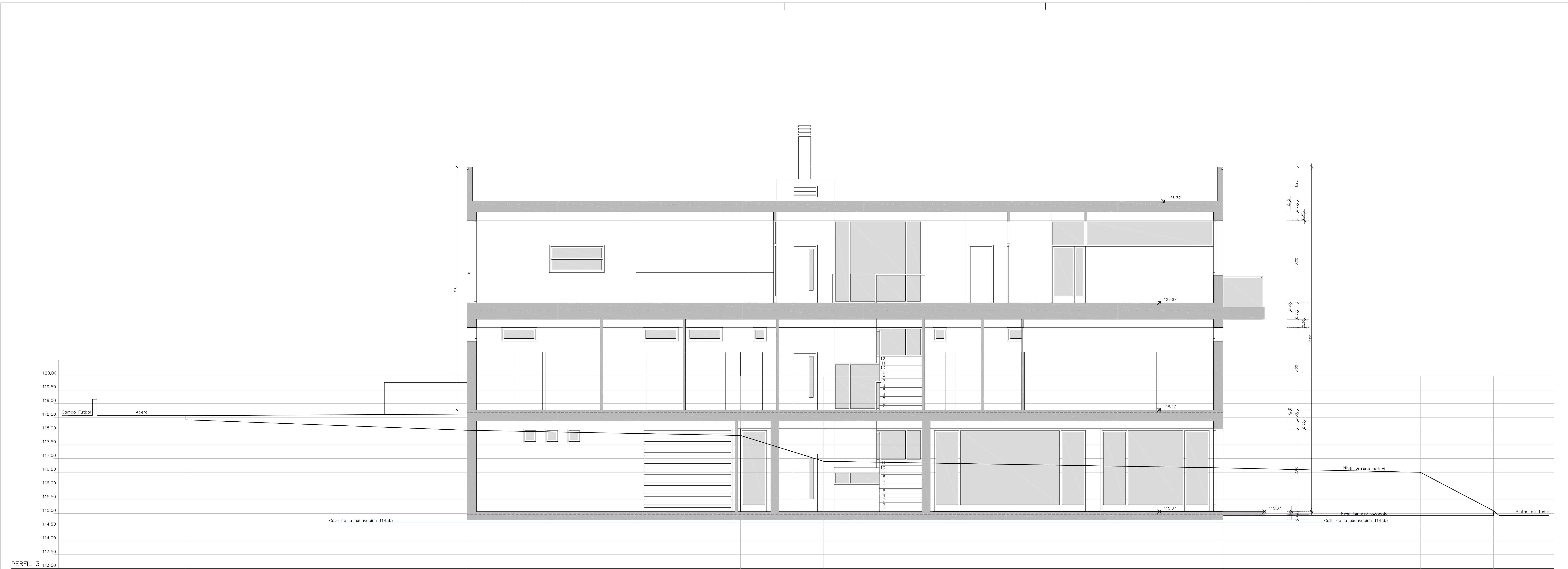
Victor Albert Marí n°.col. 209244

TÍTULO DEL PLANO:

ALZADO OESTE

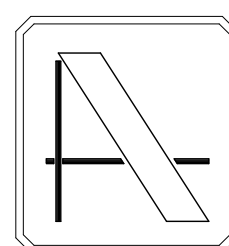
PLANO N°:

10



PERFIL 3

NOTA: CONTIENE TODA LA DOCUMENTACIÓN DEL PROYECTO BÁSICO



PROYECTO DE EJECUCIÓN DE EDIFICIO POLIVALENTE EN EL CAMPO DE FUTBOL DE SANTA GERTRUDIS DE FRUITERA SANTA EULÀRIA DES RIU EIVISSA

PROMOTOR:

AYUNTAMIENTO DE SANTA EULÀRIA DES RIU

REF: 0716-EDF

FECHA: MAR-18

ESCALA: 1/50

MODIFICADO
MODIFICA EL PLANO N°11 DEL PROYECTO DE EJECUCIÓN VISADO C.O.A.I.B. N° 13/00187/18 DE FECHA 22-02-2018

EL ARQUITECTO
Victor Albert Marf n°.col. 209244

TÍTULO DEL PLANO:

SECCIÓN

PLANO N°:

11b

MATERIALES	H O R M I G O N				A C E R O			
	CONTROL		CARACTERÍSTICAS		CONTROL	CARACT.		
ELEMENTOS	NIVEL CONTROL	COEF. FOND.	TIPO	CONSISTENCIA	TAMAÑO ARIDO MAX.	NIVEL CONTROL	COEFIC. PONDER.	TIPO
CIMENTACION	ESTADISTICO	$\bar{\sigma}_c=1.5$	HA-25	PLASTICA A BLANDA (<9 CM)	$\leq 30\text{mm}$	NORMAL	$\bar{\sigma}_s=1.15$	B-500 SD
PILARES	ESTADISTICO	$\bar{\sigma}_c=1.5$	HA-25	BLANDA (6-9 CM)	$\leq 25\text{mm}$	NORMAL	$\bar{\sigma}_s=1.15$	B-500 SD
FORJADOS y VIGAS	ESTADISTICO	$\bar{\sigma}_c=1.5$	HA-25	BLANDA (8-9 CM)	$\leq 20\text{mm}$	NORMAL	$\bar{\sigma}_s=1.15$	B-500 SD
MUROS	ESTADISTICO	$\bar{\sigma}_c=1.5$	HA-25	BLANDA (6-9 CM)	$\leq 25\text{mm}$	NORMAL	$\bar{\sigma}_s=1.15$	B-500 SD
CONTROL DE EJECUCIÓN	N O R M A L							ADAPTADO A LA INSTRUCCION EHE-08 y CTE

Parámetros de Dosisificación	CLASE DE EXPOSICIÓN (LAS RESALTADAS)											
	ESTRUCTURA CIMENTACION		Illa	IIIa	IIIb	IIIc	IV	Qa	Qb	Qc	H	F
Maxima relación a/c	0.65	0.60	0.50	0.50	0.45	0.50	0.50	0.50	0.45	0.55	0.50	0.50
Min. contenido de cemento (kg/m ³)	250	275	300	325	350	325	325	350	350	300	325	300

NOTA: PARA GARANTIZAR EL AMBIENTE DEL PROYECTO, CUALQUIER ELEMENTO ESTRUCTURAL EXPUESTO A LA INTemperIE, SE DEBERÁ PROTEGER SIGUIENDO LAS ESPECIFICACIONES DE LA DIRECCIÓN TÉCNICA DE LA OBRA.

DUCTILIDAD BAJA $\mu=2$

RECUBRIMIENTOS EN CIMENTACIONES

- 1) - Recubrimiento de las piezas que emplean el terreno como encofrado:
 - con hormigón de limpieza 50-70mm.
 - sin hormigón de limpieza 70-100mm.
- 2) - Recubrimiento de las piezas que estarán en contacto con el terreno pero son construidas mediante encofrados 35mm
- 3) - Resto de casos sin contacto con el terreno 30mm

Tensión admisible $\sigma = 2.80 \text{ Kp/cm}^2$
(a confirmar en obra)

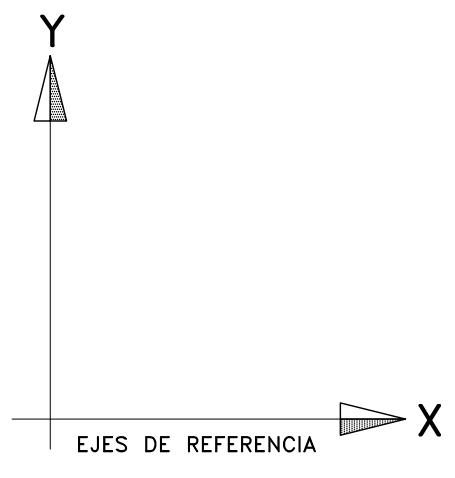
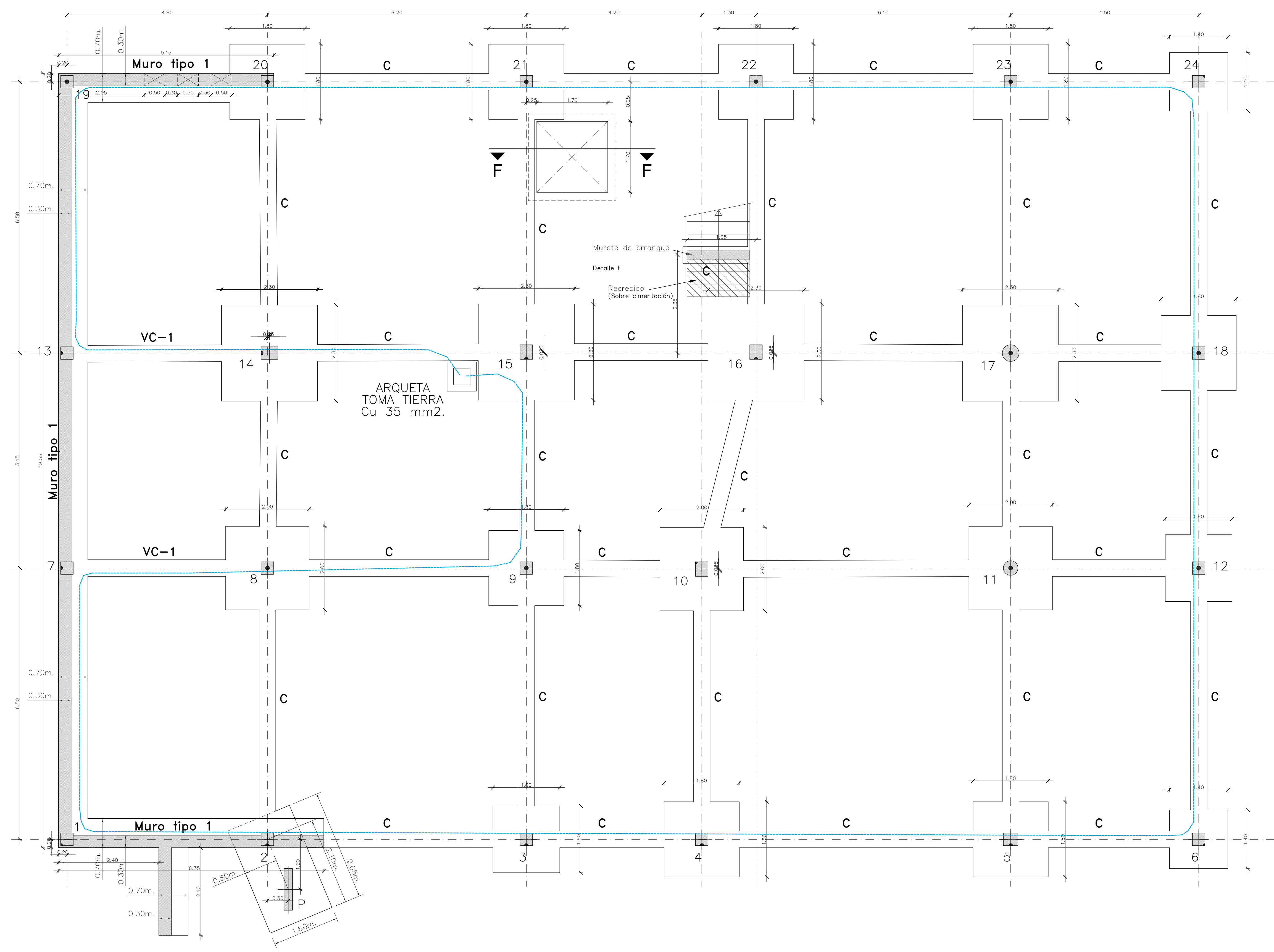
Cota de la excavación 114,65

CUADRO DE ZAPATAS (Cotas en cm.)

ZAPATA N°	DIMENSIONES			ARMADURA INFERIOR		ARM. SUP.
	X	Y	H	X	Y	PARRILLA
(2+P)	VER PLANTA	50	50	$\#16\text{a}15\text{cm.}$	$\#16\text{a}15\text{cm.}$	$\#12\text{a}15\text{cm.}$
3-12	160	160	50	$\#12\text{a}15\text{cm.}$	$\#12\text{a}15\text{cm.}$	
4-5-9-18-20-21-22-23	180	180	50	$\#16\text{a}20\text{cm.}$	$\#16\text{a}20\text{cm.}$	
6-24	140	140	50	$\#12\text{a}20\text{cm.}$	$\#12\text{a}20\text{cm.}$	
8-10-11	200	200	50	$\#16\text{a}15\text{cm.}$	$\#16\text{a}15\text{cm.}$	
14-15-16-17	230	230	55	$\#16\text{a}15\text{cm.}$	$\#16\text{a}15\text{cm.}$	

TÍTULO DEL PLANO: PLANTA DE CIMENTACIÓN

PLANO N°: 12



NOTA: CONTIENE TODA LA DOCUMENTACIÓN DEL PROYECTO BÁSICO

PROYECTO DE EJECUCIÓN DE EDIFICIO POLIVALENTE EN EL CAMPO DE FUTBOL DE SANTA GERTRUDIS DE FRUITERA SANTA EULÀRIA DES RIU EIVSSA

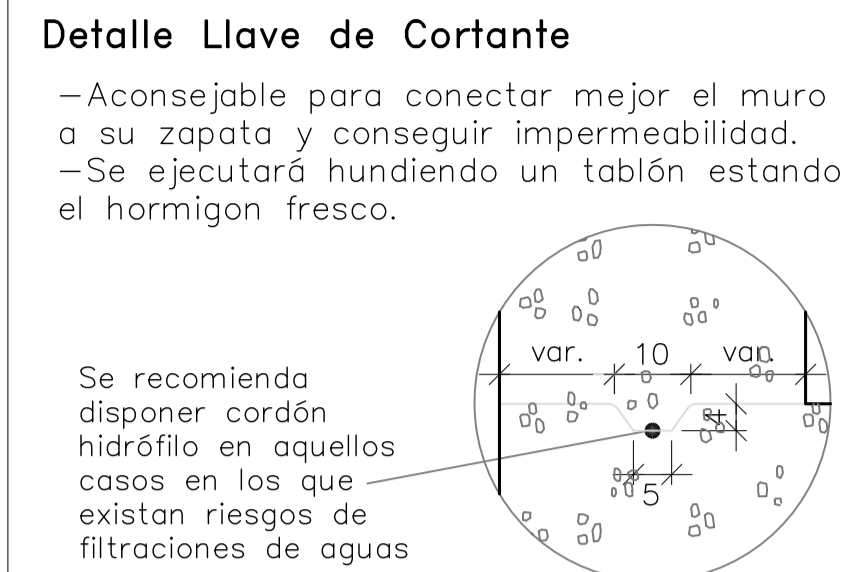
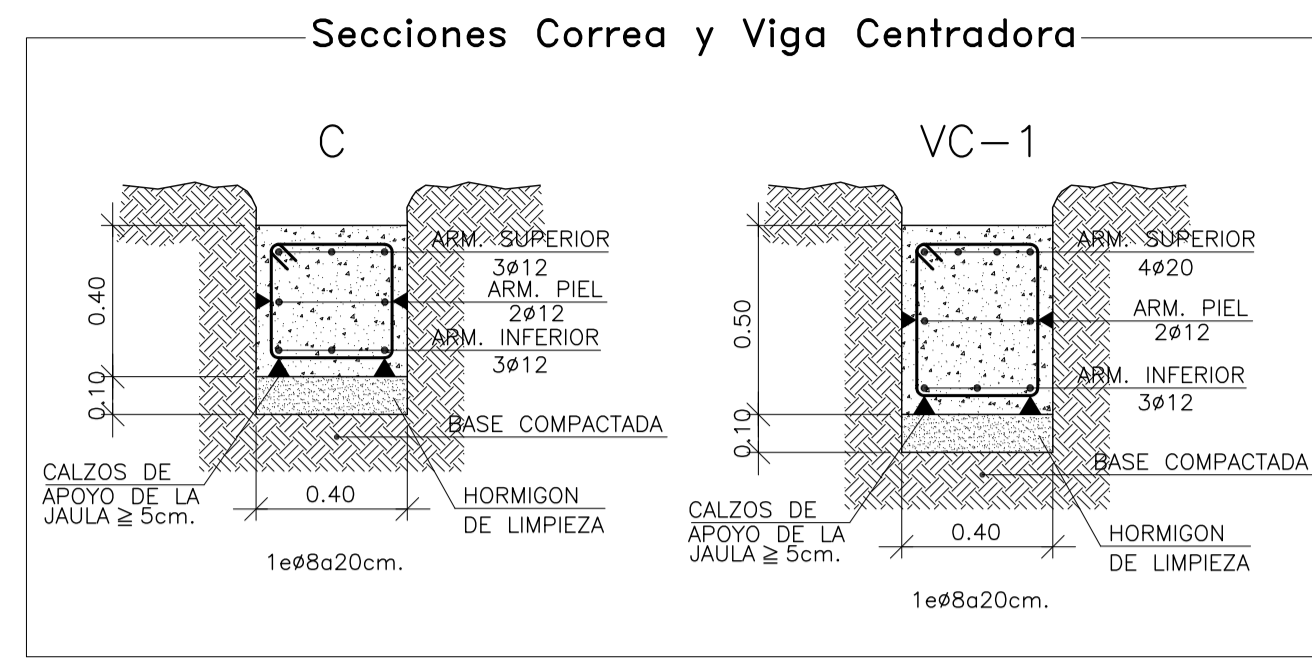
PROMOTOR: AYUNTAMIENTO DE SANTA EULÀRIA DES RIU

NOTA: LA TOMA TIERRA ES ORIENTATIVA Y PREVALECE LA DEL PROYECTO DE ACTIVIDADES E INSTALACIONES REDACTADO POR EL INGENIERO INDUSTRIAL

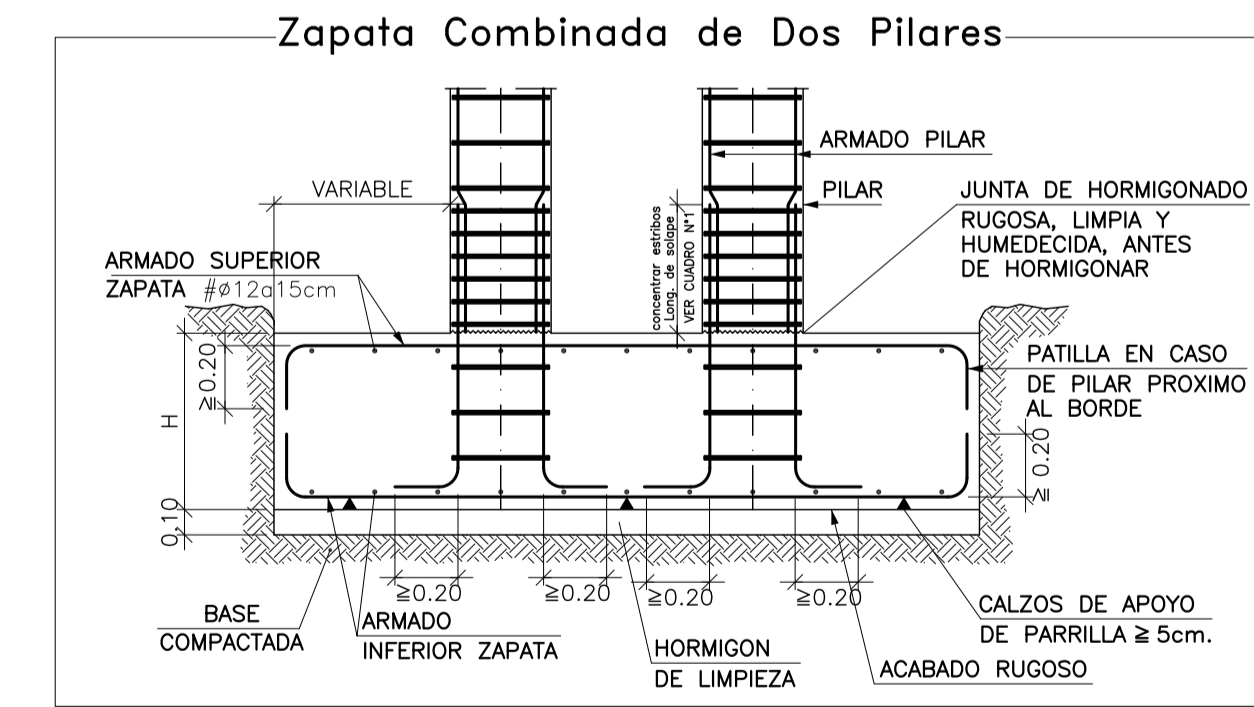
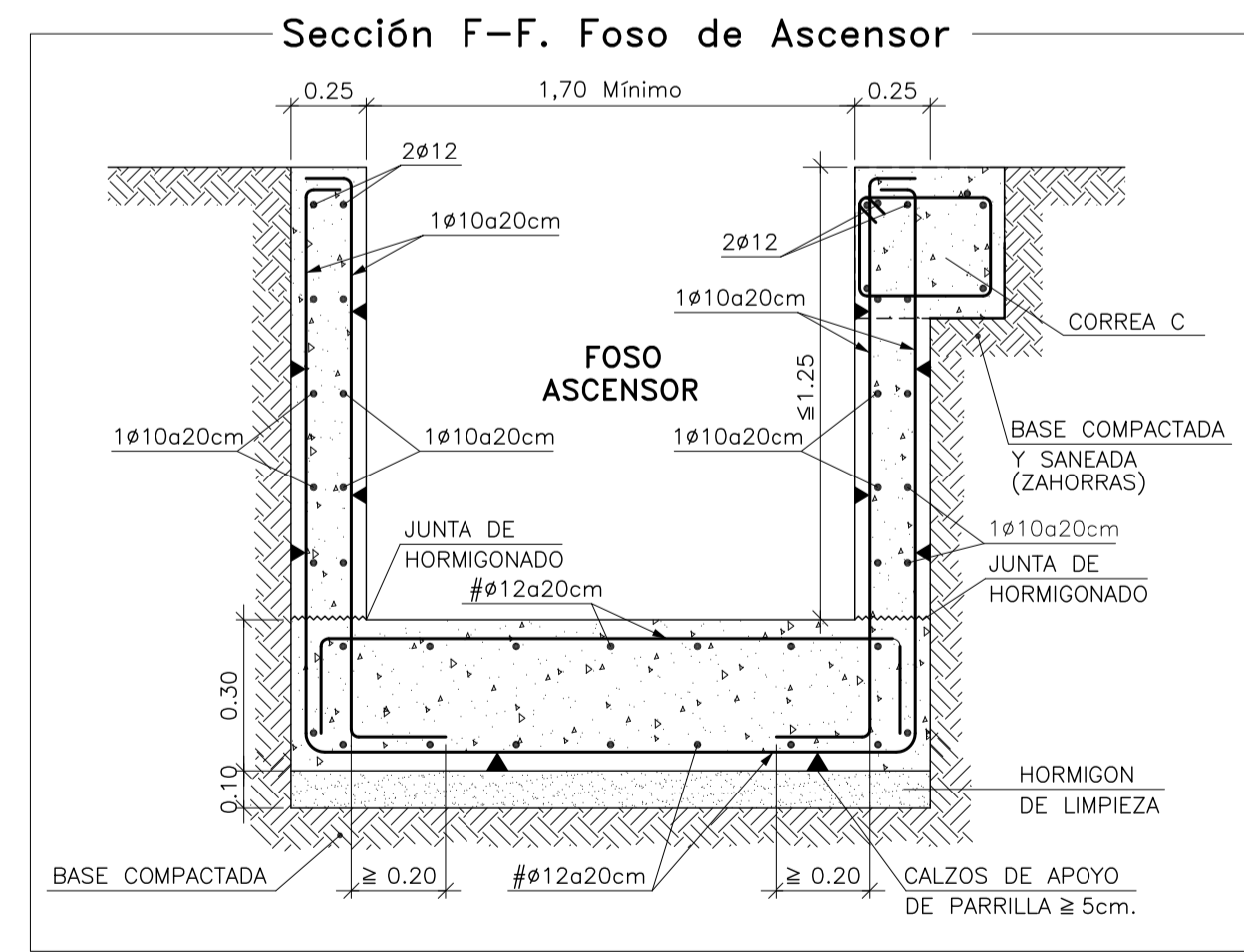
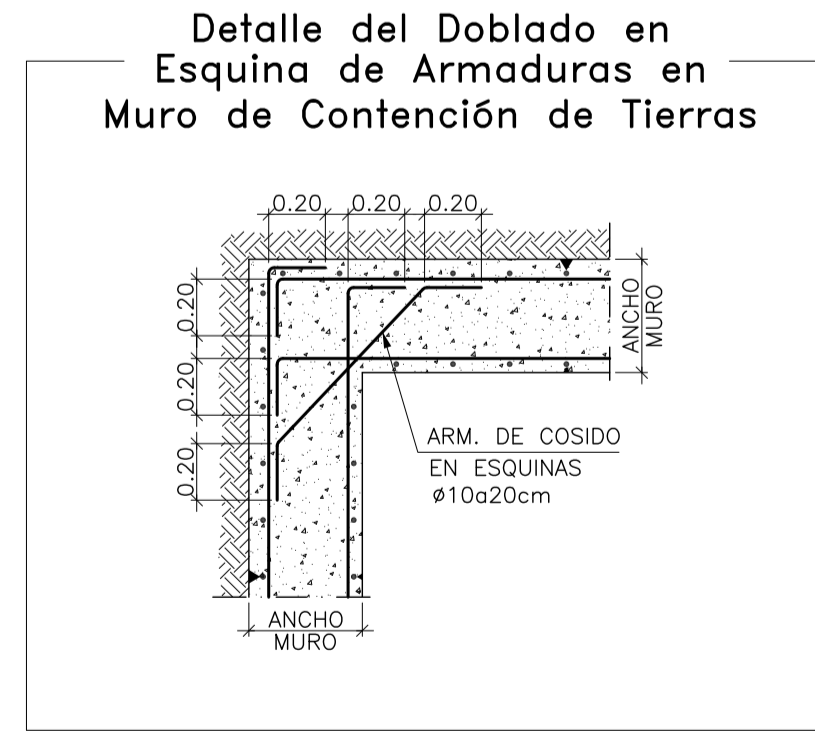
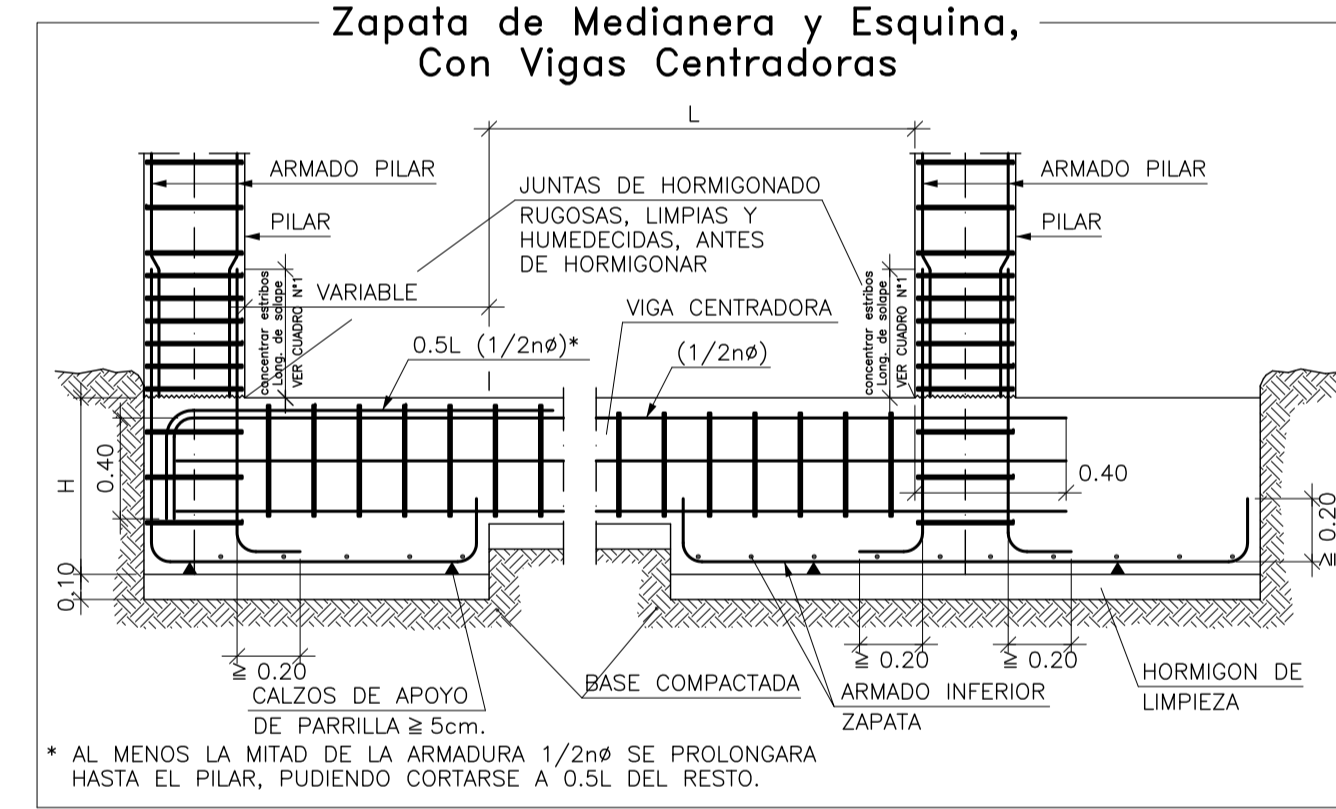
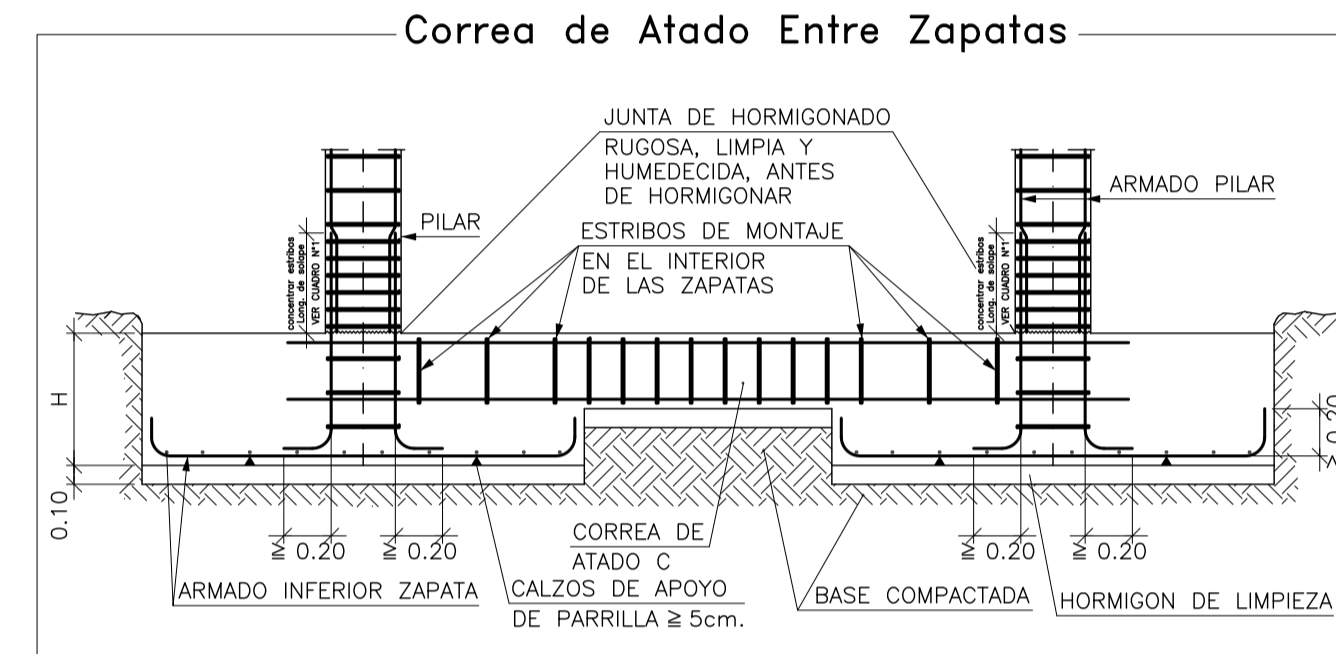
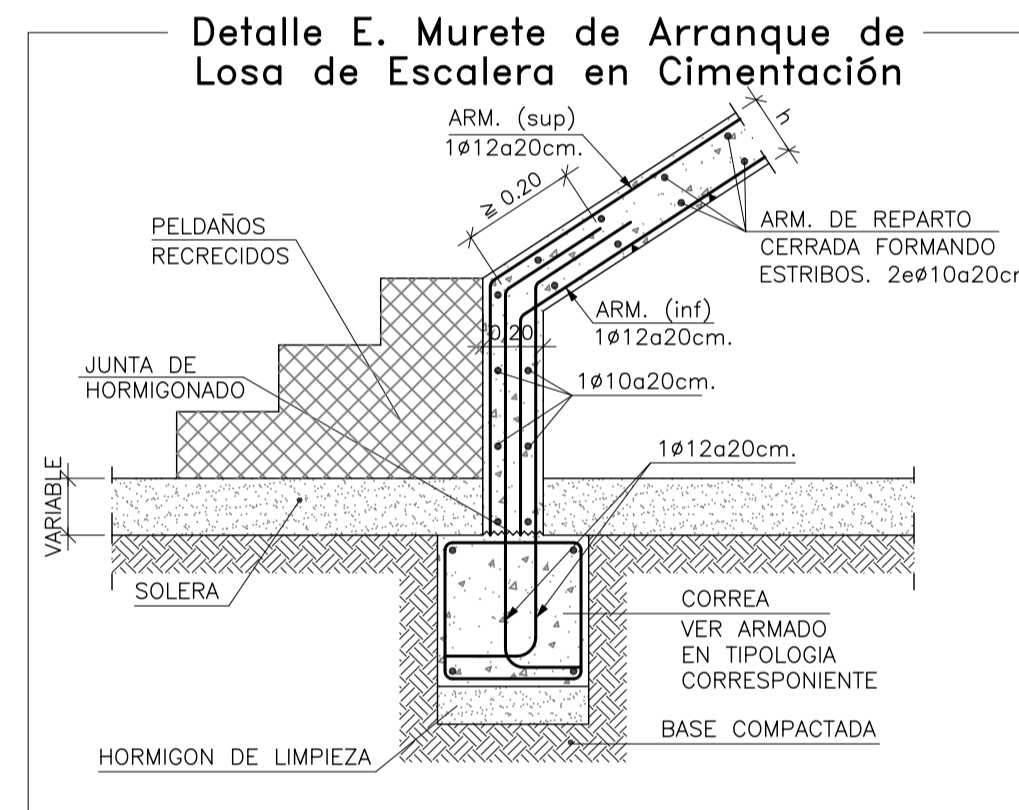
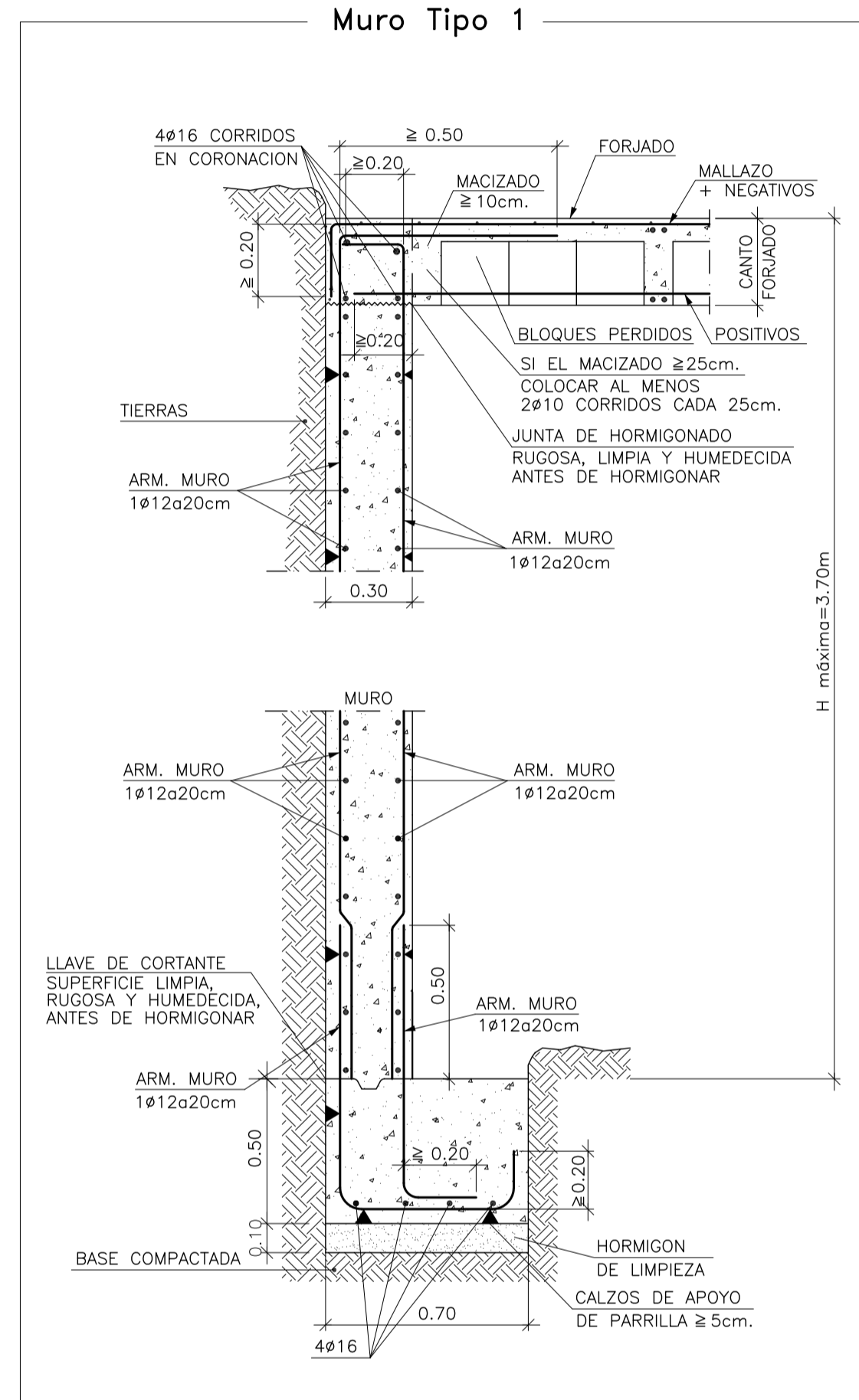
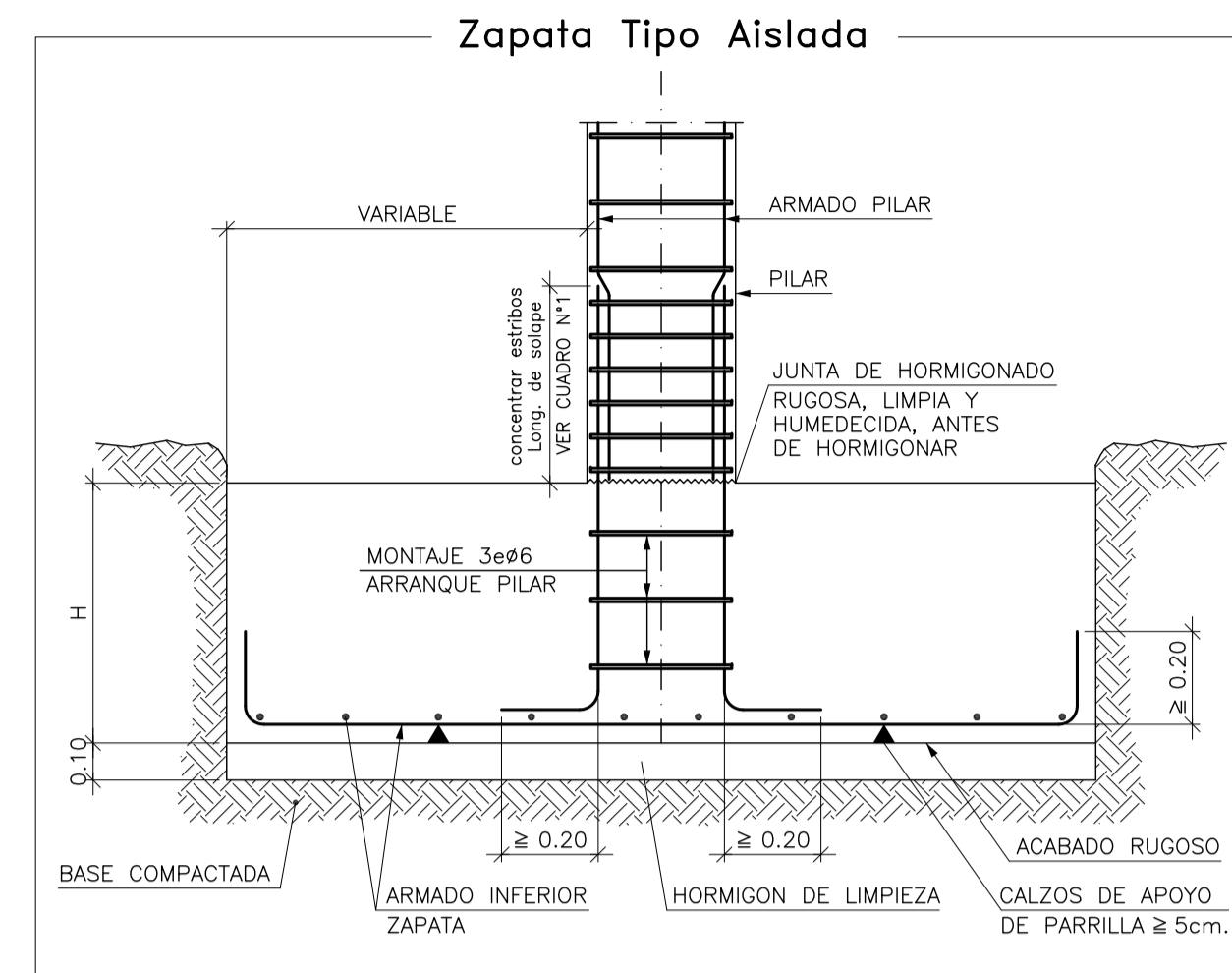
REF: 0716-EDF
FECHA: ENE-18
ESCALA: 1/50

MODIFICADO
DESARROLLA EL PROYECTO BÁSICO
REDACTADO EN NOVIEMBRE DE 2017
Y CONTIENE TODA SU DOCUMENTACIÓN

EL ARQUITECTO
Victor Albert Marí n°.col. 209244



- ### CON CARACTER GENERAL:
- 1) Se tomarán las medidas oportunas de ejecución para evitar inestabilidades en los muros durante la fase constructiva, hasta que se ejecuten los forjados que los acodalan.
 - 2) Una vez excavado el fondo de la zapata del muro puede espolvorearse de cemento. Si el terreno se encuentra removido o flojo, compactar la tierra con un pisón manual. A continuación efectuar un ligero riego para conseguir un fondo compacto.
 - 3) Se colocará rápidamente un hormigón de limpieza y protección de lo excavado HL-150/B/40.

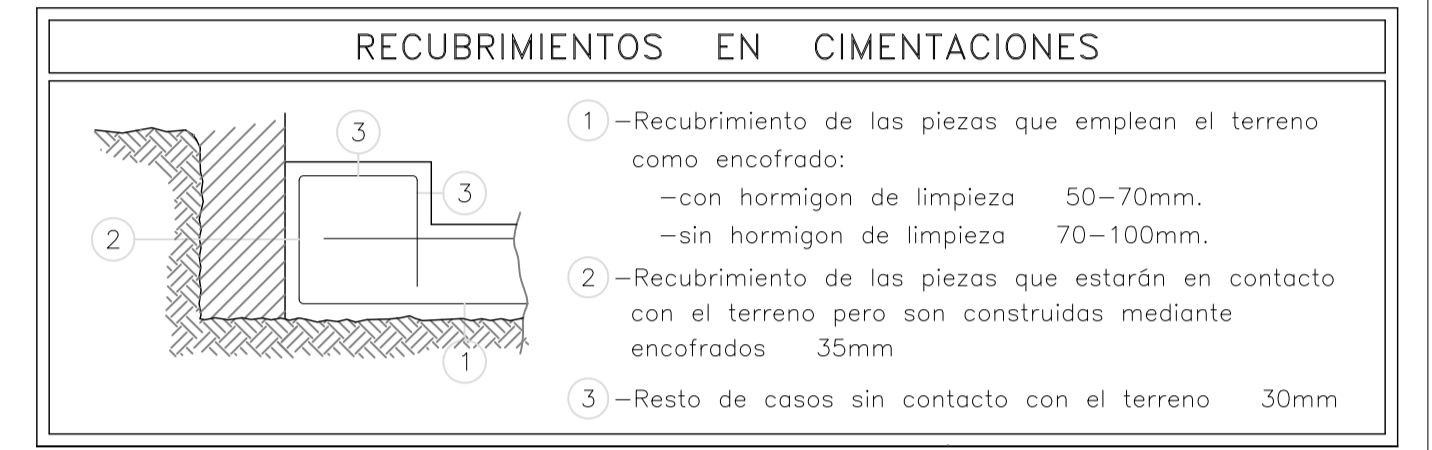


expediente: 5400117 C: AL A: JL D: EL ESCALA 1: 50

MATERIALES	H O R M I G O N				A C E R O			
	CONTROL	COEF. POND.	TIPO	CONSISTENCIA	TAMAÑO ARIDO MAX.	NIVEL CONTROL	COEF. PONDER.	TIPO
ELEMENTOS	ESTADISTICO	δ _c =1.5	HA-25	PLASTICA A BLANDA (<9 CM)	≤30mm	NORMAL	δ _s =1.15	B-500 SD
PILARES	ESTADISTICO	δ _c =1.5	HA-25	BLANDA (6-9 CM)	≤25mm	NORMAL	δ _s =1.15	B-500 SD
FORJADOS y VIGAS	ESTADISTICO	δ _c =1.5	HA-25	BLANDA (8-9 CM)	≤20mm	NORMAL	δ _s =1.15	B-500 SD
MUROS	ESTADISTICO	δ _c =1.5	HA-25	BLANDA (6-9 CM)	≤25mm	NORMAL	δ _s =1.15	B-500 SD
CONTROL DE EJECUCION	N O R M A L ADAPTADO A LA INSTRUCCION EHE-08 y CTE							

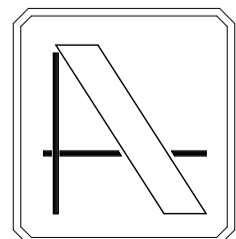
CLASE DE EXPOSICION (LAS RESALTADAS)

Parametros de Dosificación	ESTRUCTURA CIMENTACION											
	I	Ila	Illa	IIlb	IIlc	IV	Qa	Qb	Qc	H	F	E
Maxima relación a/c	0.65	0.60	0.50	0.50	0.45	0.50	0.50	0.50	0.45	0.55	0.50	0.50
Min. contenido de cemento (Kg/m³)	250	275	300	325	350	325	325	350	350	300	325	300



Tensión admisible $\sigma = 2.80 \text{ Kp/cm}^2$ (a confirmar en obra)

NOTA: CONTIENE TODA LA DOCUMENTACIÓN DEL PROYECTO BÁSICO



PROYECTO DE EJECUCIÓN DE EDIFICIO POLIVALENTE EN EL CAMPO DE FUTBOL DE SANTA GERTRUDIS DE FRUITERA SANTA EULÀRIA DES RIU EIVSSA

PROMOTOR:

AYUNTAMIENTO DE SANTA EULÀRIA DES RIU

REF: 0716-EDF

FECHA: ENE-18

ESCALA: VARIAS

MODIFICADO

DESARROLLA EL PROYECTO BÁSICO REDACTADO EN NOVIEMBRE DE 2017 Y CONTIENE TODA SU DOCUMENTACIÓN

EL ARQUITECTO

Victor Albert Marí n°.col. 209244

TÍTULO DEL PLANO:

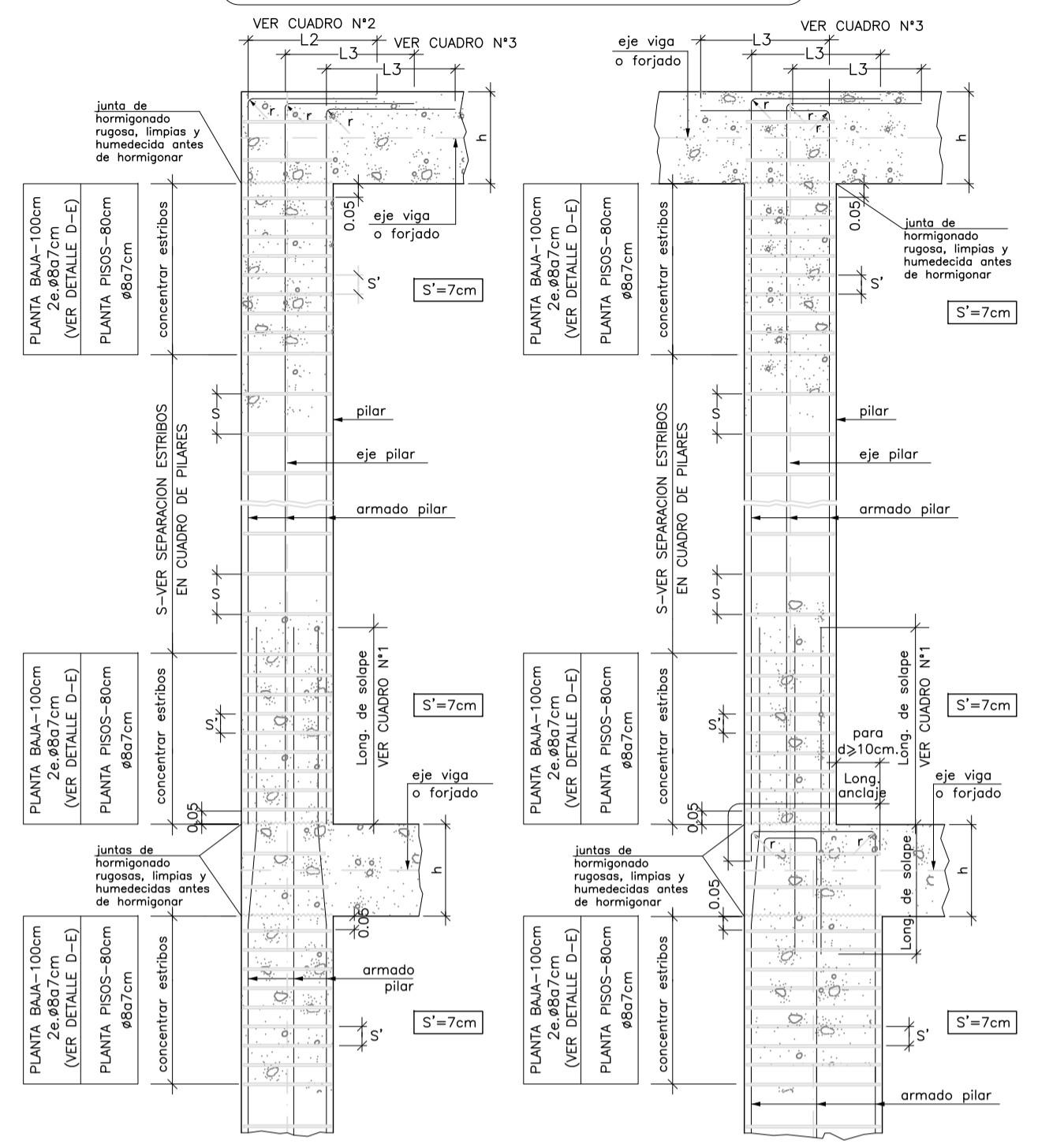
DETALLES DE CIMENTACIÓN

PLANO N°:

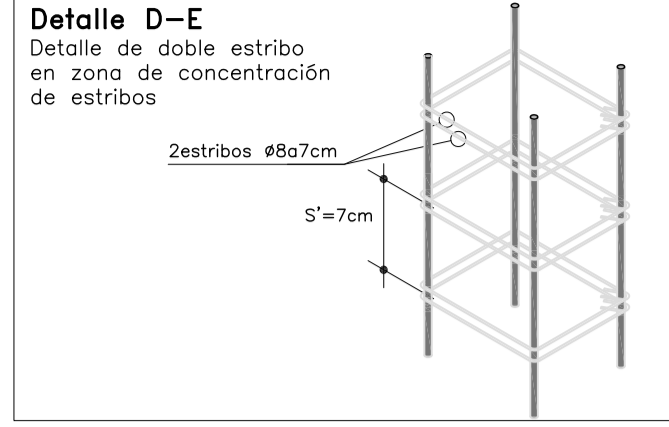
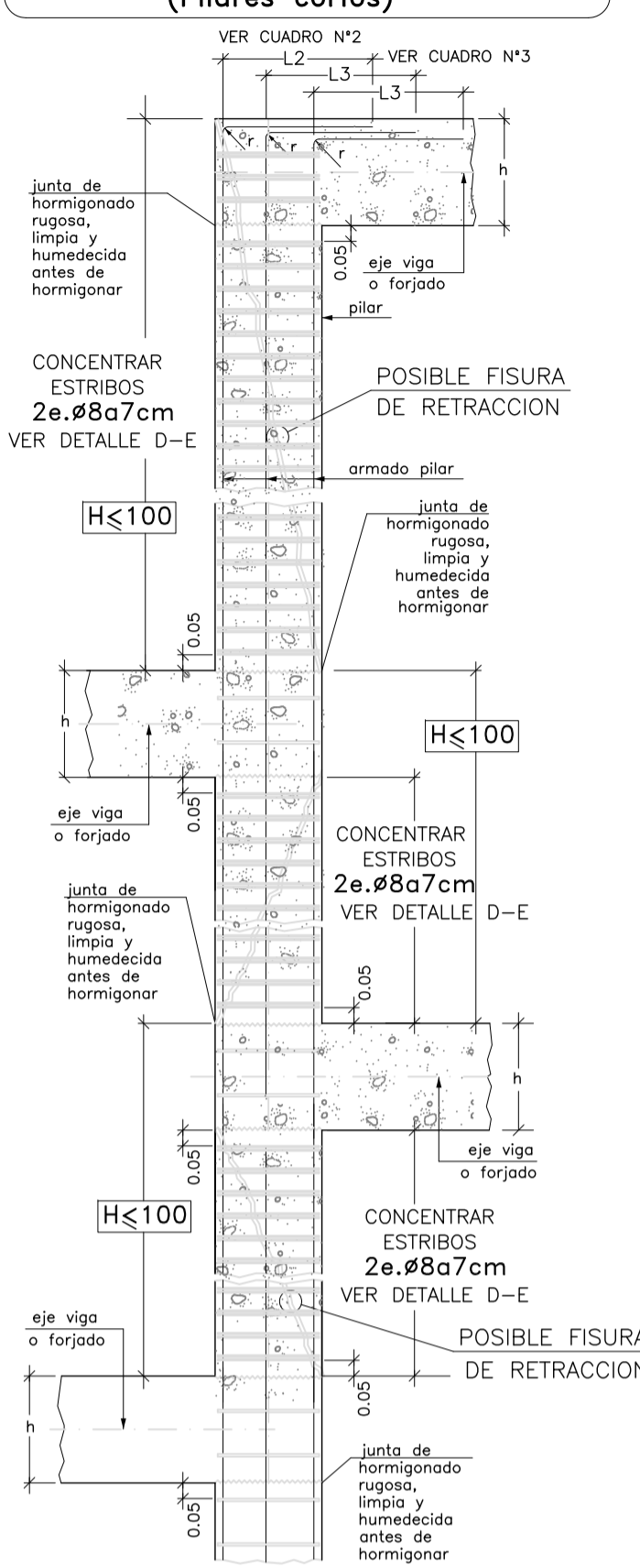
13

CON ACCIONES DINAMICAS

Esquema generico de Armado de Pilares en Uniones con vigas y forjados



Esquema generico de Armado para Pilares con cambio de cota (Pilares cortos)



CUADRO N° 1
LONGITUDES SOLAPE DE PILARES (en cm) PARA ACEROS B-400-SD/B-500-SD

ARMADURA	HORMIGON	
	HA-25	HA-30
Ø12	50	45
Ø14	60	55
Ø16	75	70
Ø20	100	95
Ø25	160	140

LAS BARRAS DE Ø32 SE PODRAN EMPALMAR POR SOLAPE O MANGUITO. SI LAS BARRAS SON DE Ø>32 SE EMPALMARAN CON MANGUITOS.

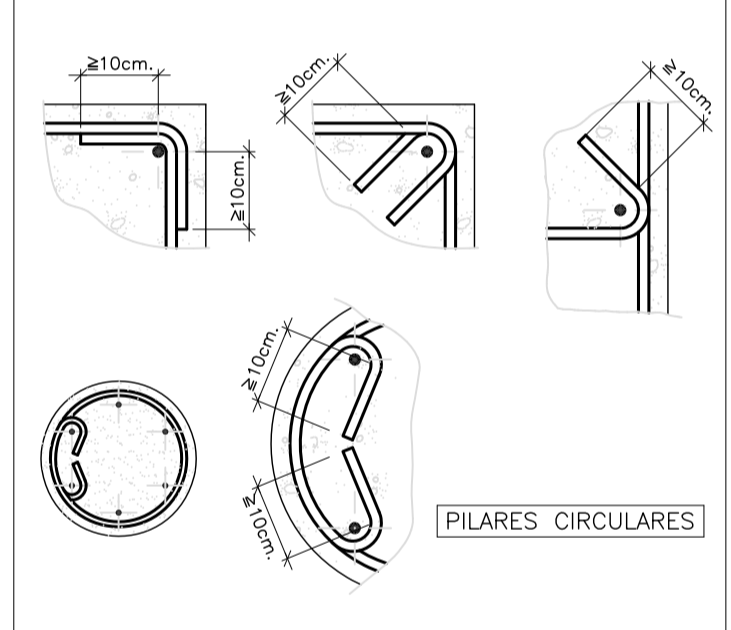
CUADRO N° 2
LONGITUDES L2 HORIZONTAL (en cm) PARA ACEROS B-400-SD/B-500-SD

ARMADURA	HORMIGON	
	HA-25	HA-30
Ø12	50	45
Ø14	60	55
Ø16	70	60
Ø20	100	90
Ø25	150	130

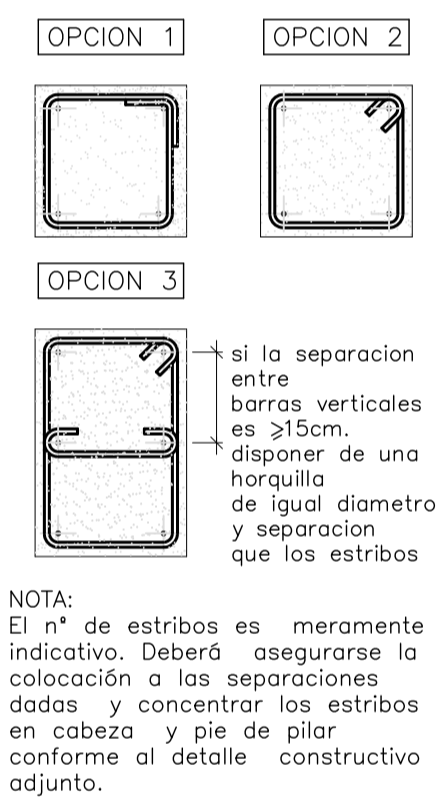
CUADRO N° 3
LONGITUDES L3 HORIZONTAL (en cm) PARA ACEROS B-400-SD/B-500-SD

ARMADURA	HORMIGON	
	HA-25	HA-30
Ø12	35	30
Ø14	45	35
Ø16	50	45
Ø20	75	65
Ø25	110	95

Tabla de Estribos para Pilares y detalles de cierre



- NOTA 1:** LA LONGITUD DE LAS BARRAS DEL ULTIMO TRAMO DEL PILAR DEBE SER = ALTURA LIBRE DEL PILAR+CANTO DEL FORJADO-3cm+LONGITUD HORIZONTAL L2 o L3.
- NOTA 2:** EN LOS TRAMOS CORTOS DE LOS PILARES SE DISPONDRAN LOS ESTRIBOS SEGUN EL DETALLE ADJUNTO.
- NOTA 3:** EN PLANTA DE PISOS PARA REFORZAR EL ARRANQUE DE LOS PILARES Y CUMPLIENDO LOS REQUISITOS DEL ART.69.5.2.2 (EHE-08) LA CONCENTRACION DE ESTRIBOS DEBERA REALIZARSE EN UNA LONGITUD IGUAL A 80cm Y CON UNA SEPARACION S=7cm, DISPONIENDOSE Ø8a7cm.
- NOTA 4:** EN PLANTA DE PISOS EN CABEZAS DE PILARES DEBERAN CONCENTRARSE LOS ESTRIBOS EN UNA LONGITUD MINIMA DE 80cm, CON UNA SEPARACION S=7cm, DISPONIENDOSE Ø8 a 7cm.
- NOTA 5:** EN PLANTA BAJA EN ARRANQUES Y CABEZAS DE PILARES DEBERAN CONCENTRARSE LOS ESTRIBOS EN UNA LONGITUD MINIMA DE 100cm, CON UNA SEPARACION S=7cm, COLOCANDOSE DOBLE ESTRIBADO SEGUN DETALLE D-E.
- NOTA 6:** EN CABEZA Y ARRANQUE DE PILARES EL DIAMETRO DE LOS ESTRIBOS SERA ≥ Ø8.



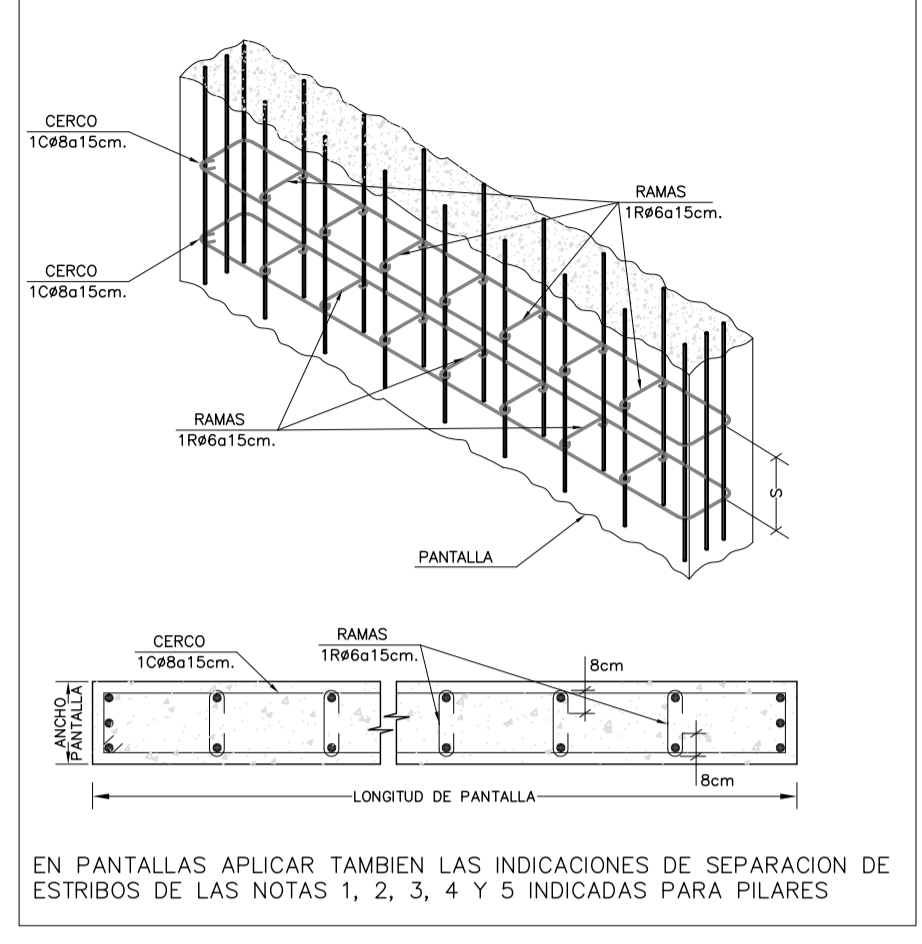
1=2=3=6=7 9=12	4=5	8	10	11
Forjado 2				
Forjado 1				
Cimentación				

NOTA: CONTIENE TODA LA DOCUMENTACIÓN DEL PROYECTO BÁSICO

PROYECTO DE EJECUCIÓN DE EDIFICIO POLIVALENTE EN EL CAMPO DE FUTBOL DE SANTA GERTRUDIS DE FRUITERA SANTA EULÀRIA DES RIU EIWSSA

PROMOTOR: AYUNTAMIENTO DE SANTA EULÀRIA DES RIU

Esquema generico de Armado de Pantallas con disposición de Cercos y Ramas - con acciones dinámicas -



13=18=19 24	14	15=16	17	20=21=22 23	P
Forjado 3					
Forjado 2					
Forjado 1					
Cimentación					

expediente: 54001117 C: AL A: JL D: EL ESCALA

MATERIALES	H O R M I G O N				A C E R O			
	CONTROL		CARACTERISTICAS		CONTROL		CARACT.	
ELEMENTOS	NIVEL CONTROL	COEF. POND.	TIPO	CONSISTENCIA	TAMAÑO ARIDO MAX.	NIVEL CONTROL	COEFIC. PONDER.	TIPO
CIMENTACION	ESTADISTICO	Ø _c =1.5	HA-25	PLASTICA A BLANDA (<9 CM)	≤30mm	NORMAL	Ø _s =1.15	B-500 SD
PILARES	ESTADISTICO	Ø _c =1.5	HA-25	BLANDA (6-9 CM)	≤25mm	NORMAL	Ø _s =1.15	B-500 SD
FORJADOS Y VIGAS	ESTADISTICO	Ø _c =1.5	HA-25	BLANDA (8-9 CM)	≤20mm	NORMAL	Ø _s =1.15	B-500 SD
MUROS	ESTADISTICO	Ø _c =1.5	HA-25	BLANDA (6-9 CM)	≤25mm	NORMAL	Ø _s =1.15	B-500 SD
CONTROL DE EJECUCION	N O R M A L		ADAPTADO A LA INSTRUCCION EHE-08 y CTE					

Parametros de Dosificación CLASE DE EXPOSICION (LAS RESALTADAS)

ESTRUCTURA/CIMENTACION	CLASE DE EXPOSICION (LAS RESALTADAS)											
	I	IIa	IIIa	IIIb	IIIc	IV	Qa	Qb	Qc	H	F	E
Maxima relación a/c	0.65	0.60	0.50	0.50	0.45	0.50	0.50	0.50	0.45	0.55	0.50	0.50
Min. contenido de cemento (Kg/m³)	250	275	300	325	350	325	325	350	350	300	325	300

NOTA: PARA GARANTIZAR EL AMBIENTE DEL PROYECTO, CUALQUIER ELEMENTO ESTRUCTURAL EXPUESTO A LA INTEREMPERIE, SE DEBERA PROTEGER SIGUIENDO LAS ESPECIFICACIONES DE LA DIRECCION TECNICA DE LA OBRA.

DUCTILIDAD BAJA $\mu_l=2$

RECURBIMIENTOS EN PILARES

NOTA: SE RECOMIENDA DAR DOS MANOS DE PINTURA ANTICARBONATACION A TODO EL HORMIGÓN VISTO DE ESTA PLANTA.

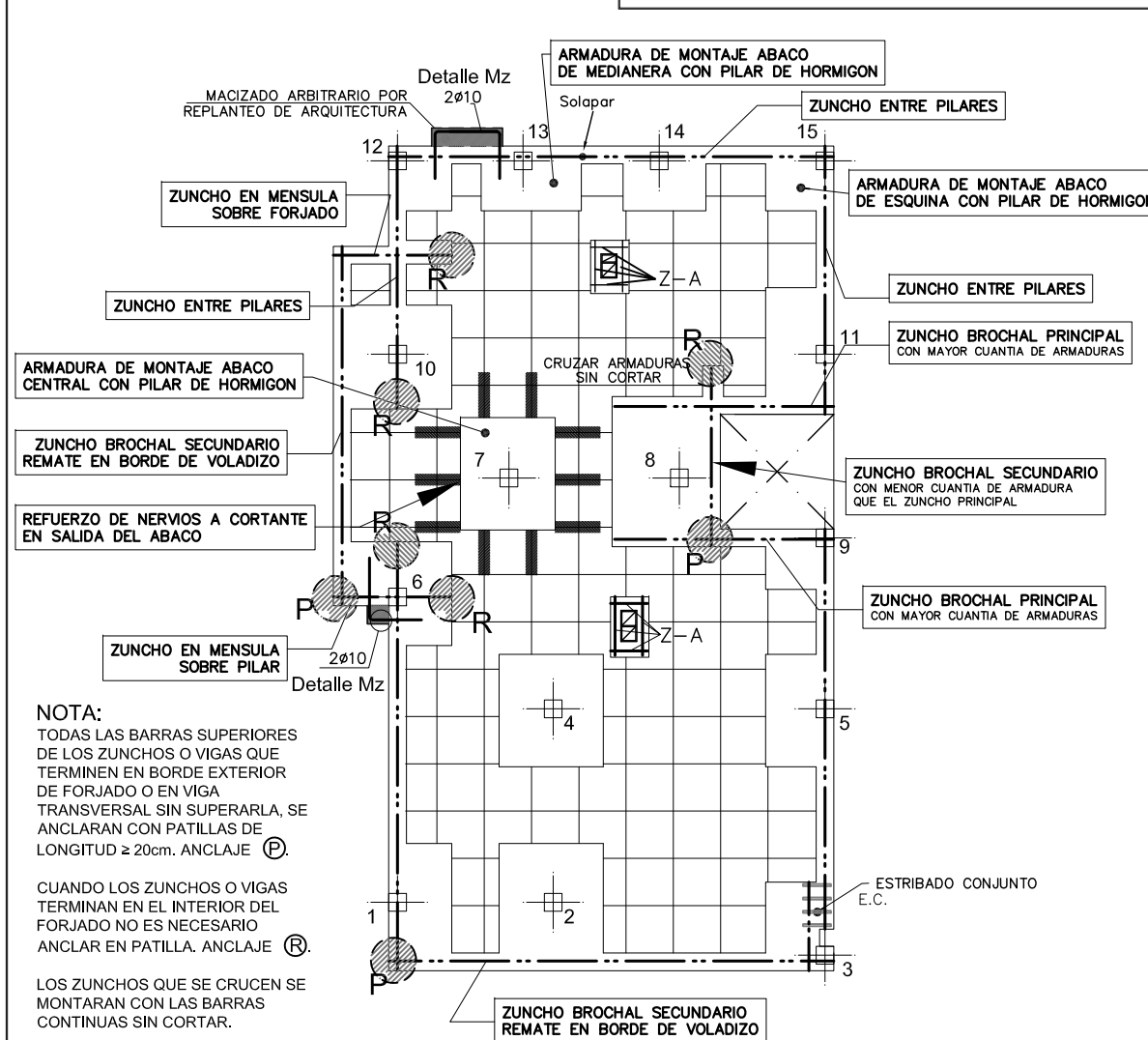
REF: 0716-EDF FECHA: ENE-18 ESCALA: VARIAS

MODIFICADO DESARROLLA EL PROYECTO BÁSICO REDACTADO EN NOVIEMBRE DE 2017 Y CONTIENE TODA SU DOCUMENTACIÓN

EL ARQUITECTO Victor Albert Marí n°.col. 209244

TÍTULO DEL PLANO: CUADRO DE PILARES PLANO N°: 14

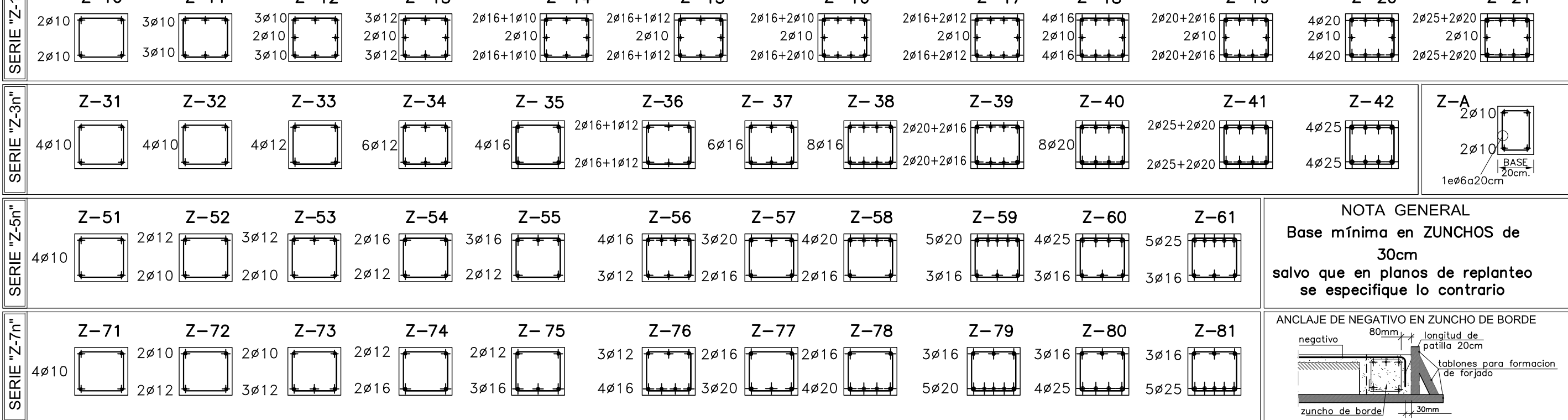
ESQUEMA GENERAL. FORJADO RETICULAR



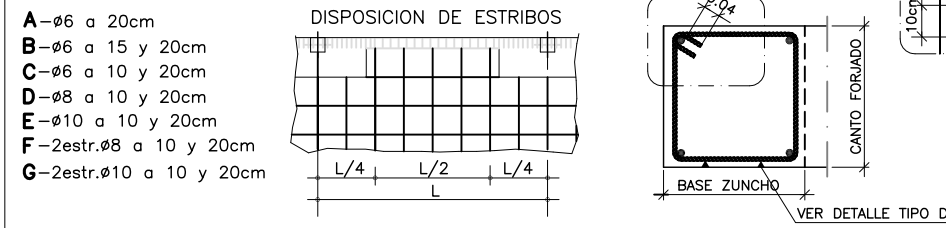
IMPORTANTE

Las especificaciones y detalles realizados en el plano de ZUNCHOS Y REFLEJOS predominan siempre sobre los detalles tipo dispuestos en este plano.

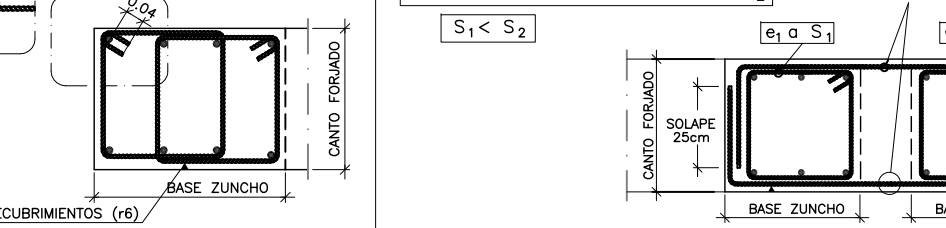
DETALLES EN SECCION. TIPOLOGIA DE VIGAS Y ZUNCHOS



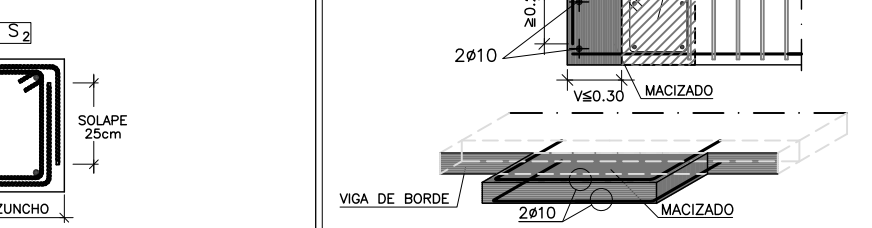
TIPOLOGIA DE ESTRIBOS EN VIGAS Y ZUNCHOS



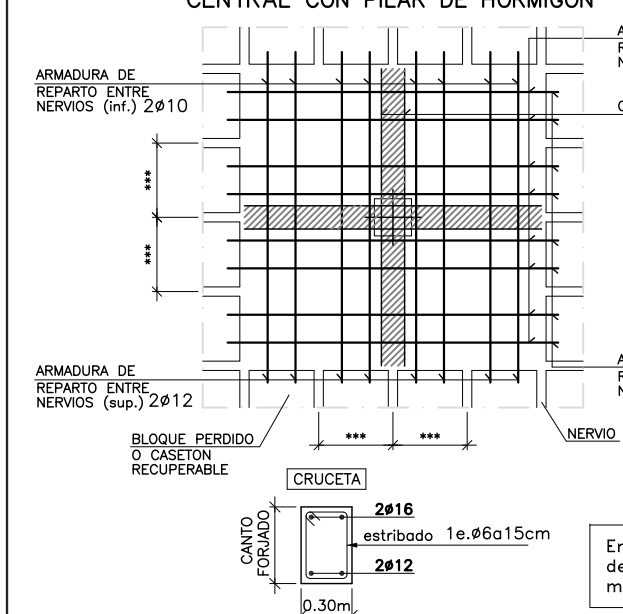
DETALLE DE ESTRIBADO CONJUNTO (E.C.) EN ZUNCHOS PARALELOS



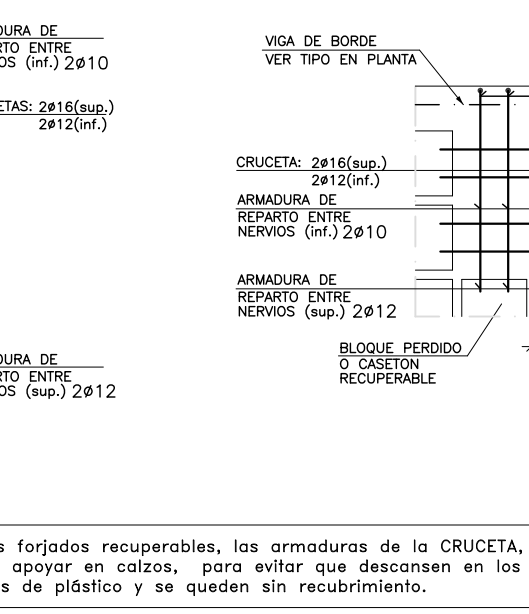
DETALLE DE ZONA MACIZADA EN BORDE DE FORJADO



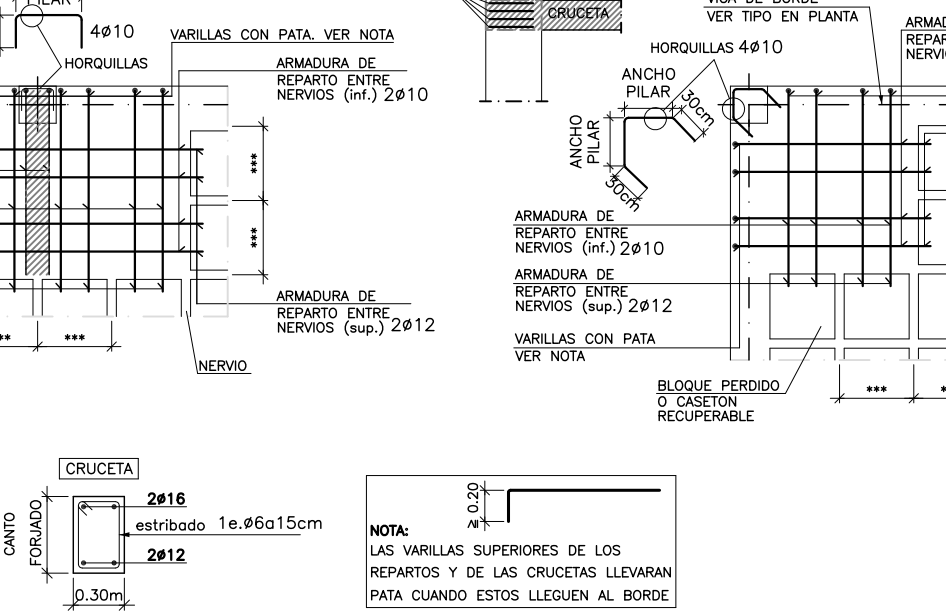
DETALLES GENERALES DE MONTAJE DE ABACOS



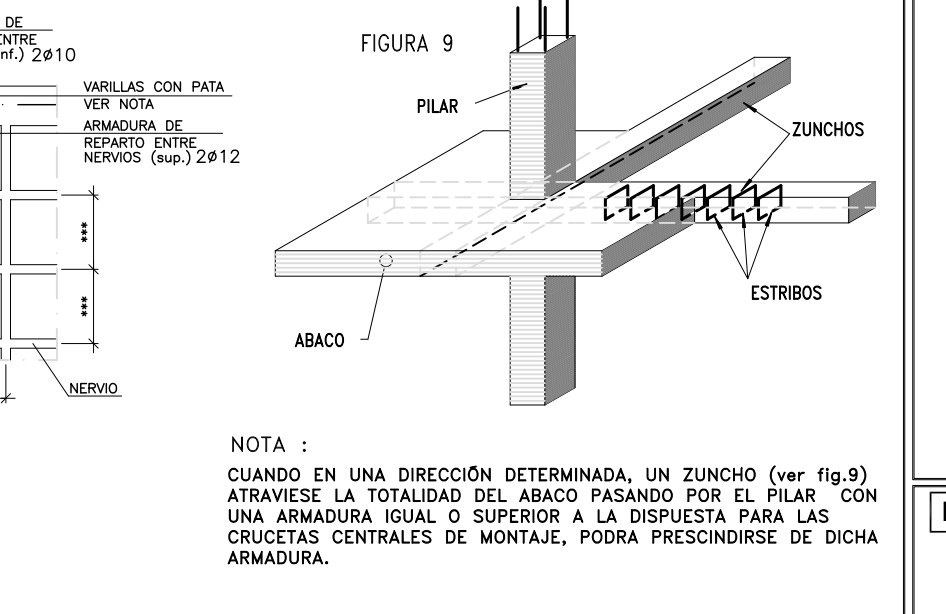
ARMADURA DE MONTAJE ABACO DE MEDIANERA CON PILAR DE HORMIGON



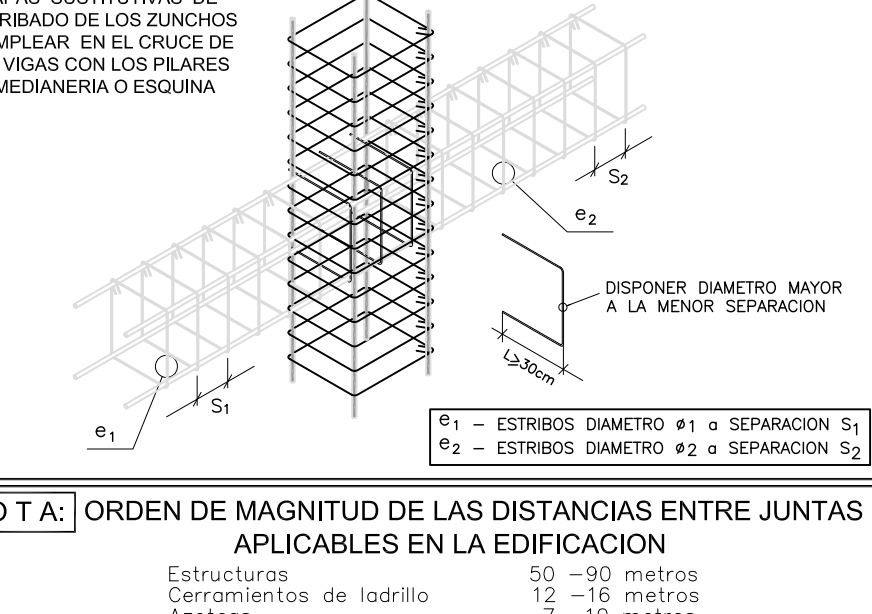
ARMADURA DE MONTAJE ABACO DE ESQUINA CON PILAR DE HORMIGON



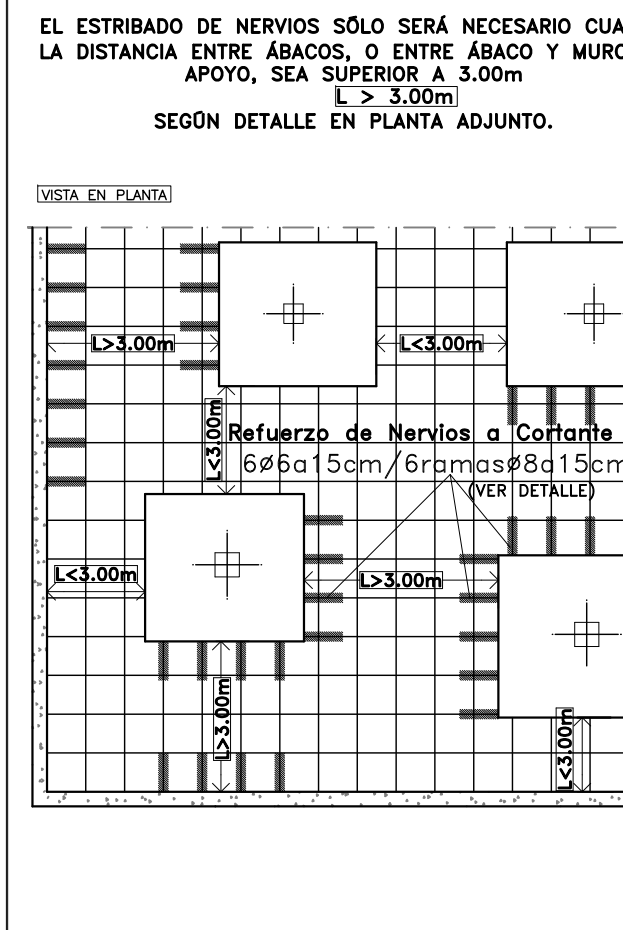
DETALLE DE HORQUILLAS



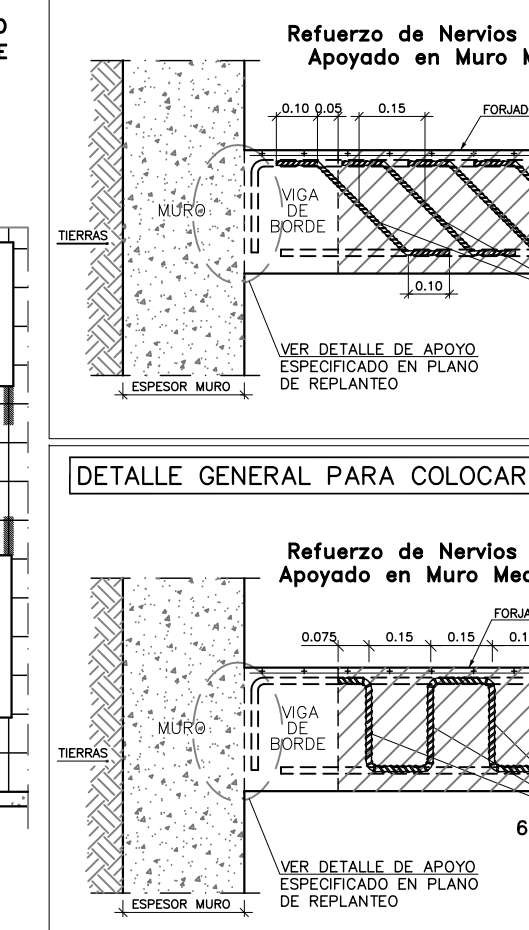
DETALLE DE GRAPAS SUSTITUTIVAS DE ESTRIBADO EN VIGAS



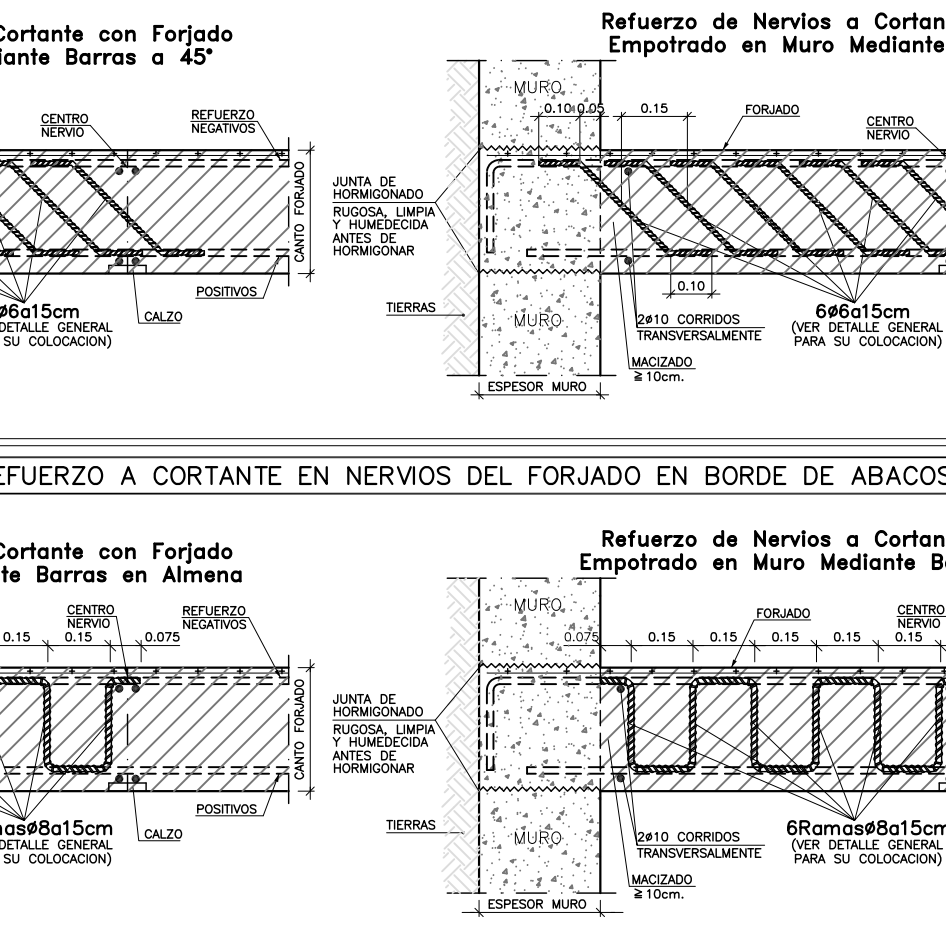
ARMADURAS DE CORTANTE EN NERVIOS



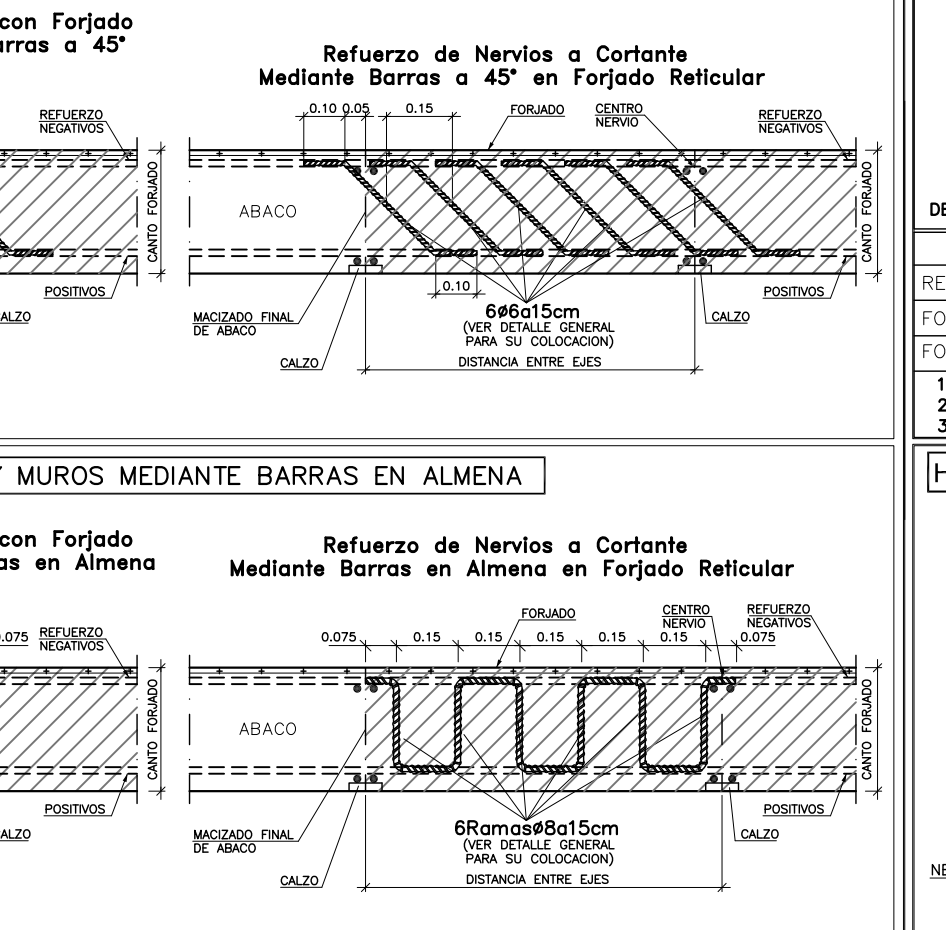
DETALLE GENERAL PARA COLOCAR REFUERZO A CORTANTE EN NERVIOS DEL FORJADO EN BORDE DE ABACOS Y MUROS MEDIANTE BARRAS A 45°



DETALLE GENERAL PARA COLOCAR REFUERZO A CORTANTE EN NERVIOS DEL FORJADO EN BORDE DE ABACOS Y MUROS MEDIANTE BARRAS EN ALMENA



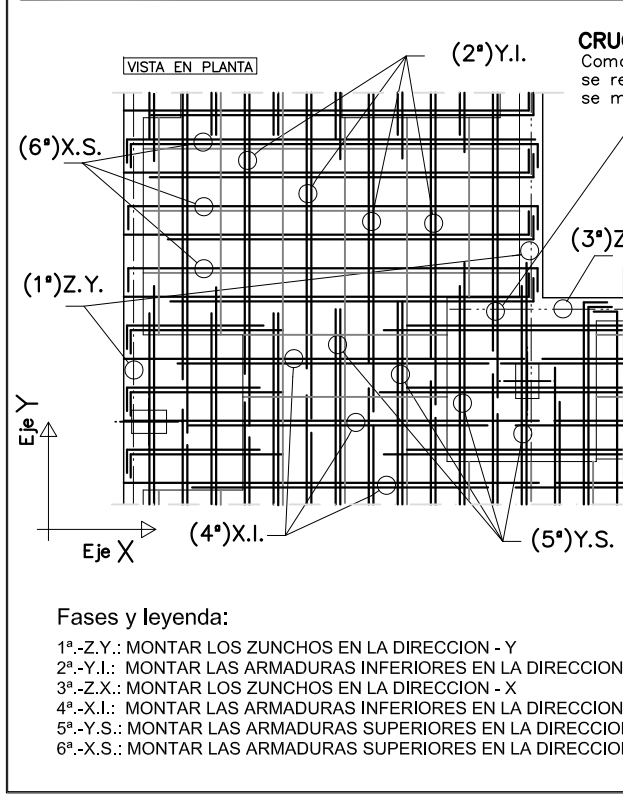
REFUERZO DE NERVIOS A CORTANTE MEDIANTE BARRAS A 45° EN FORJADO RETICULAR



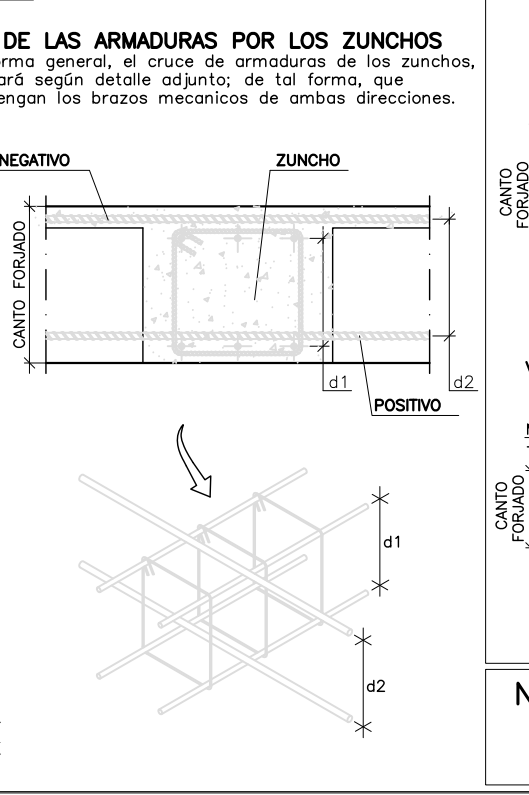
RECUBRIMIENTOS CONSTRUCTIVOS RECOMENDADOS

ESTRUCTURAS	RECUBRIMIENTO (mm)
Edificios de viviendas	20
Edificios de oficinas	25
Edificios de uso público	30
Edificios de uso industrial	35
Edificios de uso comercial	40
Edificios de uso deportivo	45
Edificios de uso cultural	50
Edificios de uso religioso	55
Edificios de uso institucional	60
Edificios de uso administrativo	65
Edificios de uso judicial	70
Edificios de uso militar	75
Edificios de uso diplomático	80
Edificios de uso consular	85
Edificios de uso diplomático	90
Edificios de uso diplomático	95
Edificios de uso diplomático	100

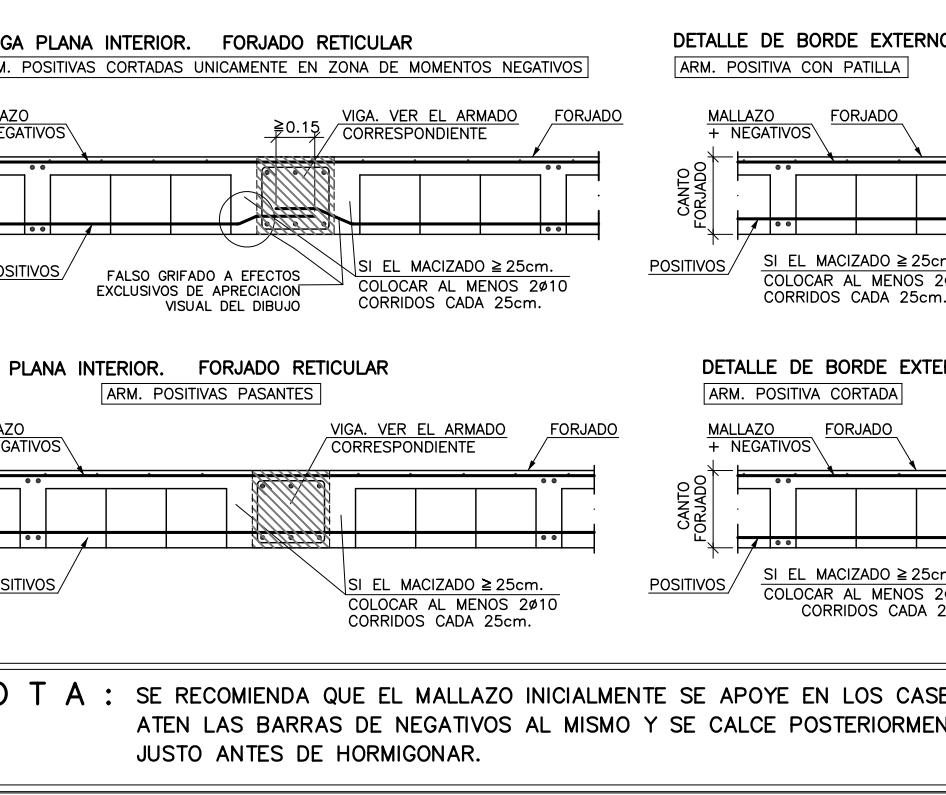
ESTRATEGIA DE MONTAJE DE LA FERRALLA EN EL FORJADO RETICULAR



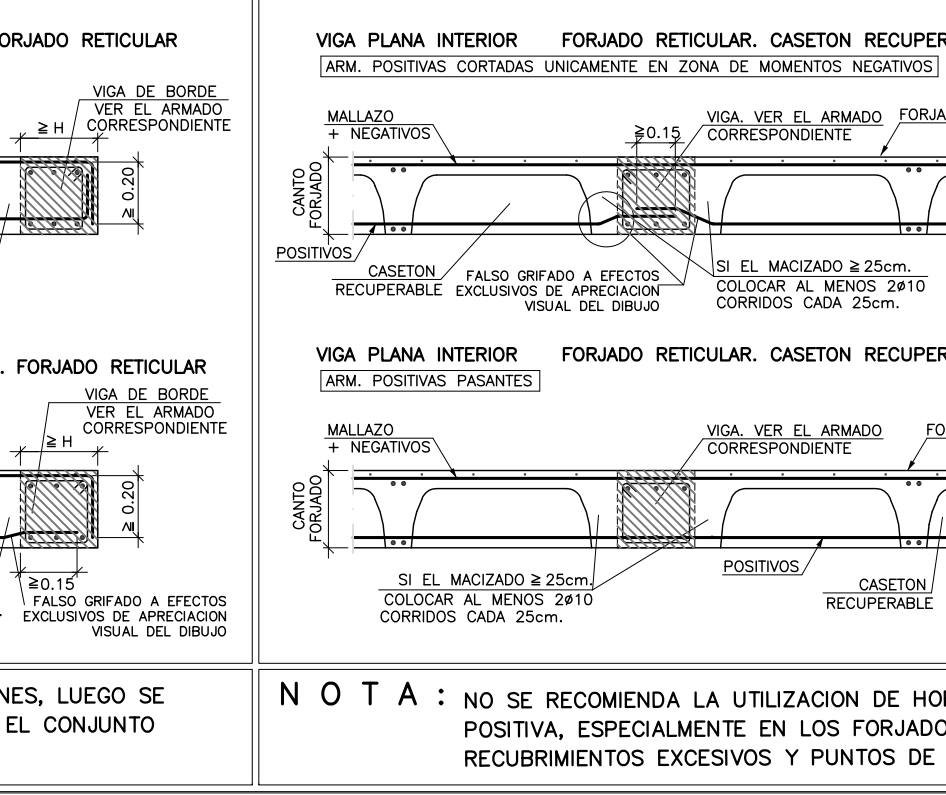
ESTRATEGIA DE MONTAJE DE LA FERRALLA EN EL FORJADO RETICULAR



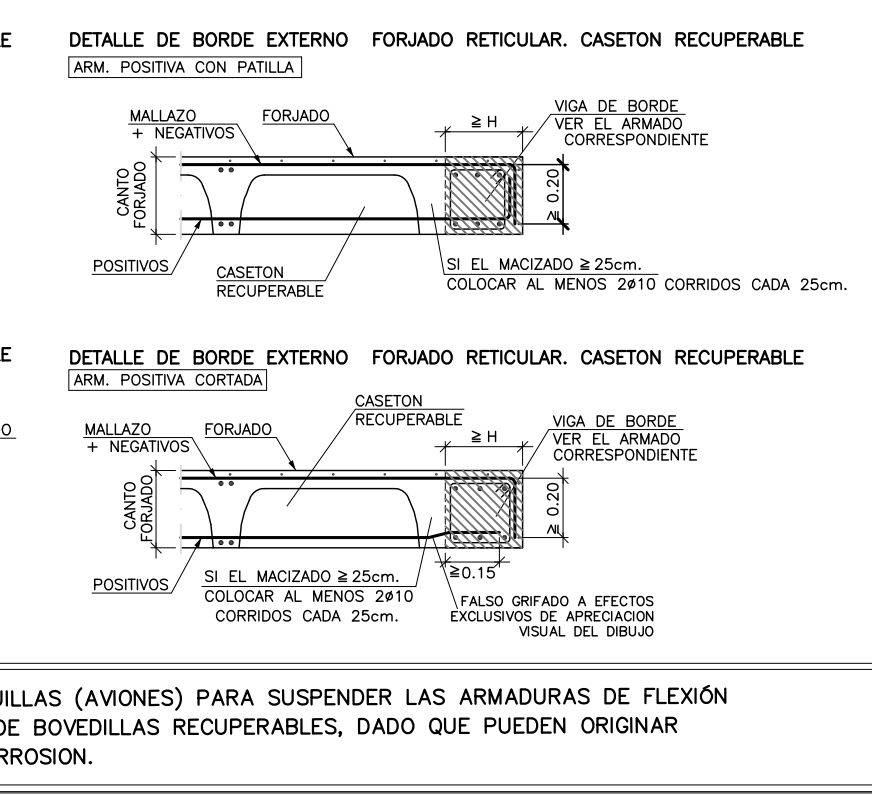
ESTRATEGIA DE MONTAJE DE LA FERRALLA EN EL FORJADO RETICULAR RECUPERABLE



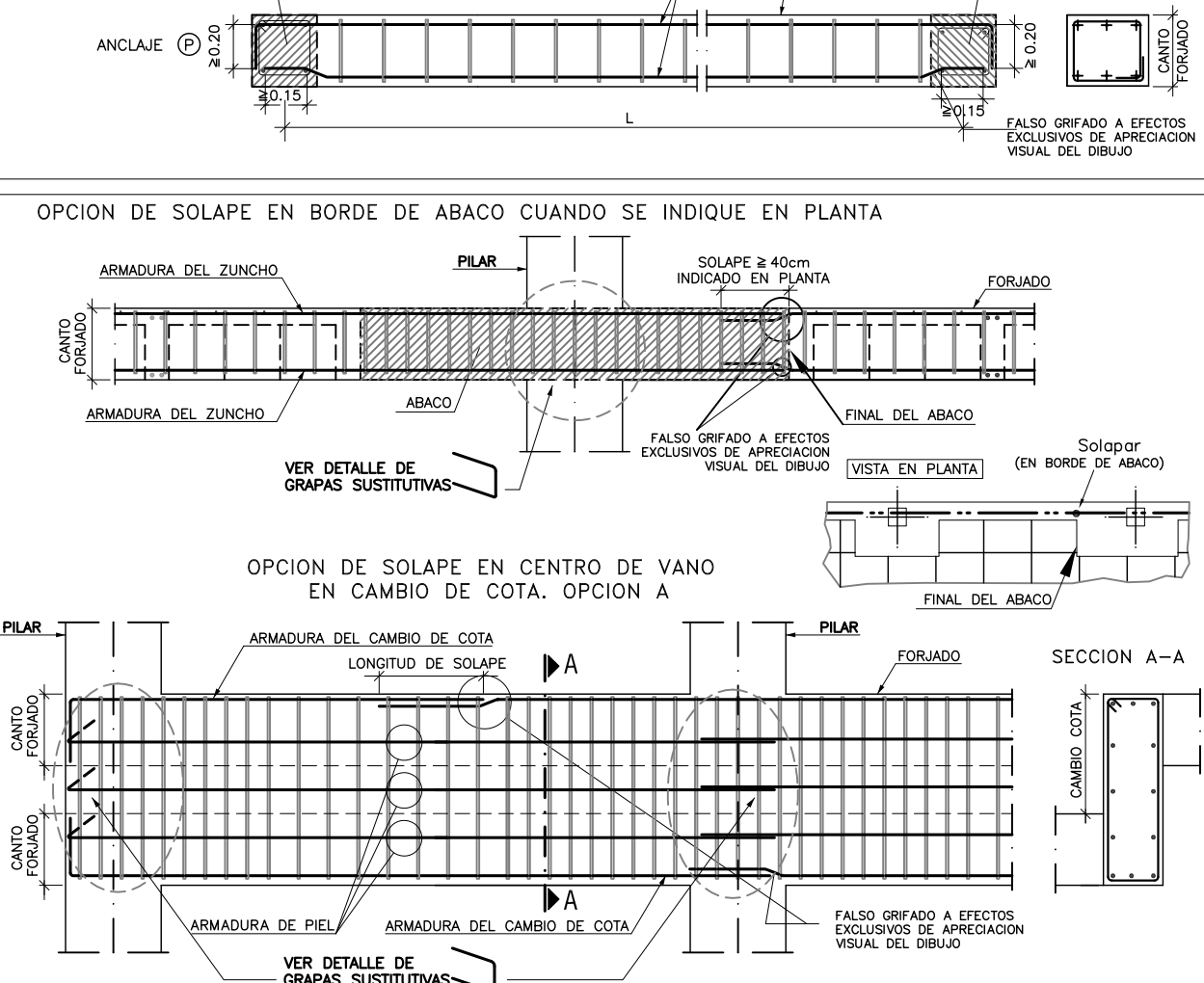
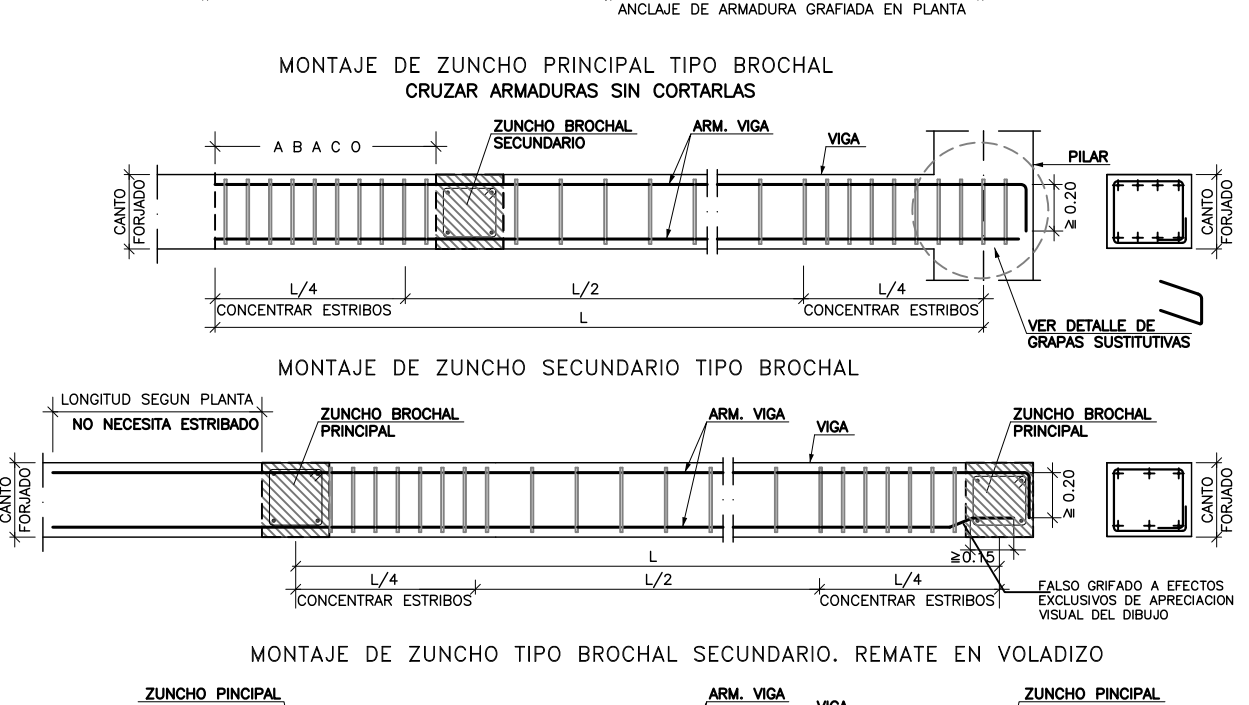
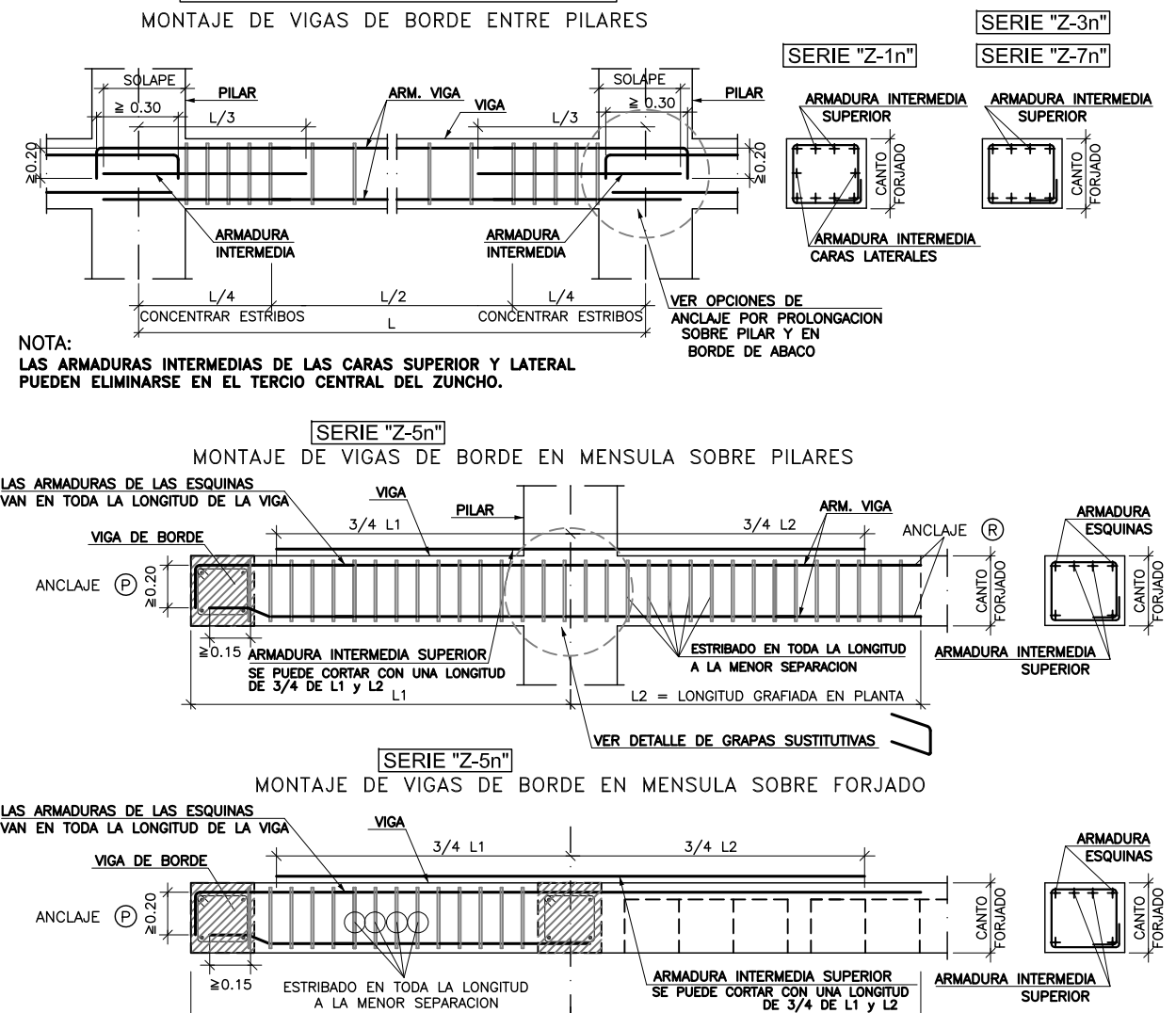
ESTRATEGIA DE MONTAJE DE LA FERRALLA EN EL FORJADO RETICULAR RECUPERABLE



ESTRATEGIA DE MONTAJE DE LA FERRALLA EN EL FORJADO RETICULAR RECUPERABLE



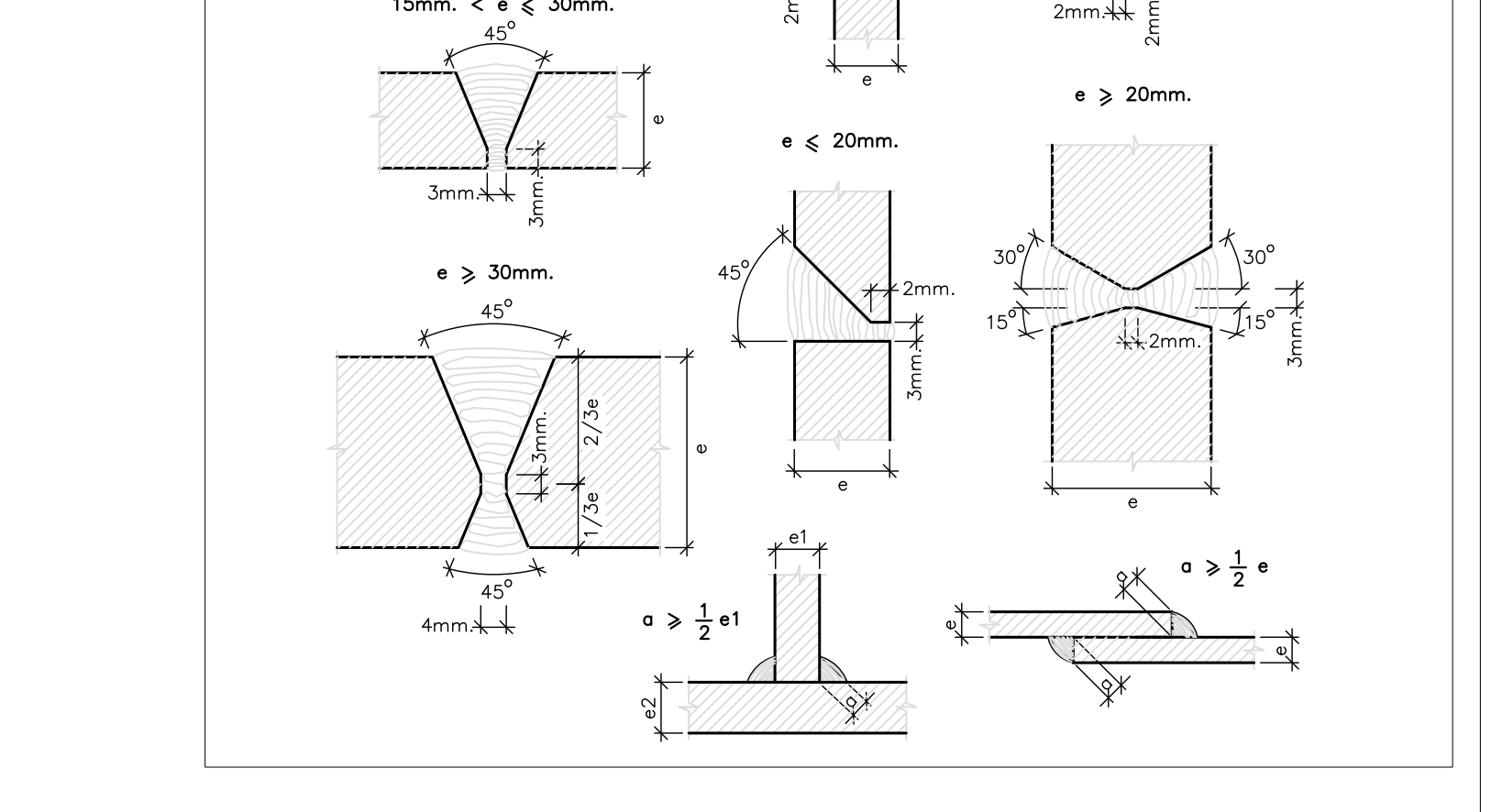
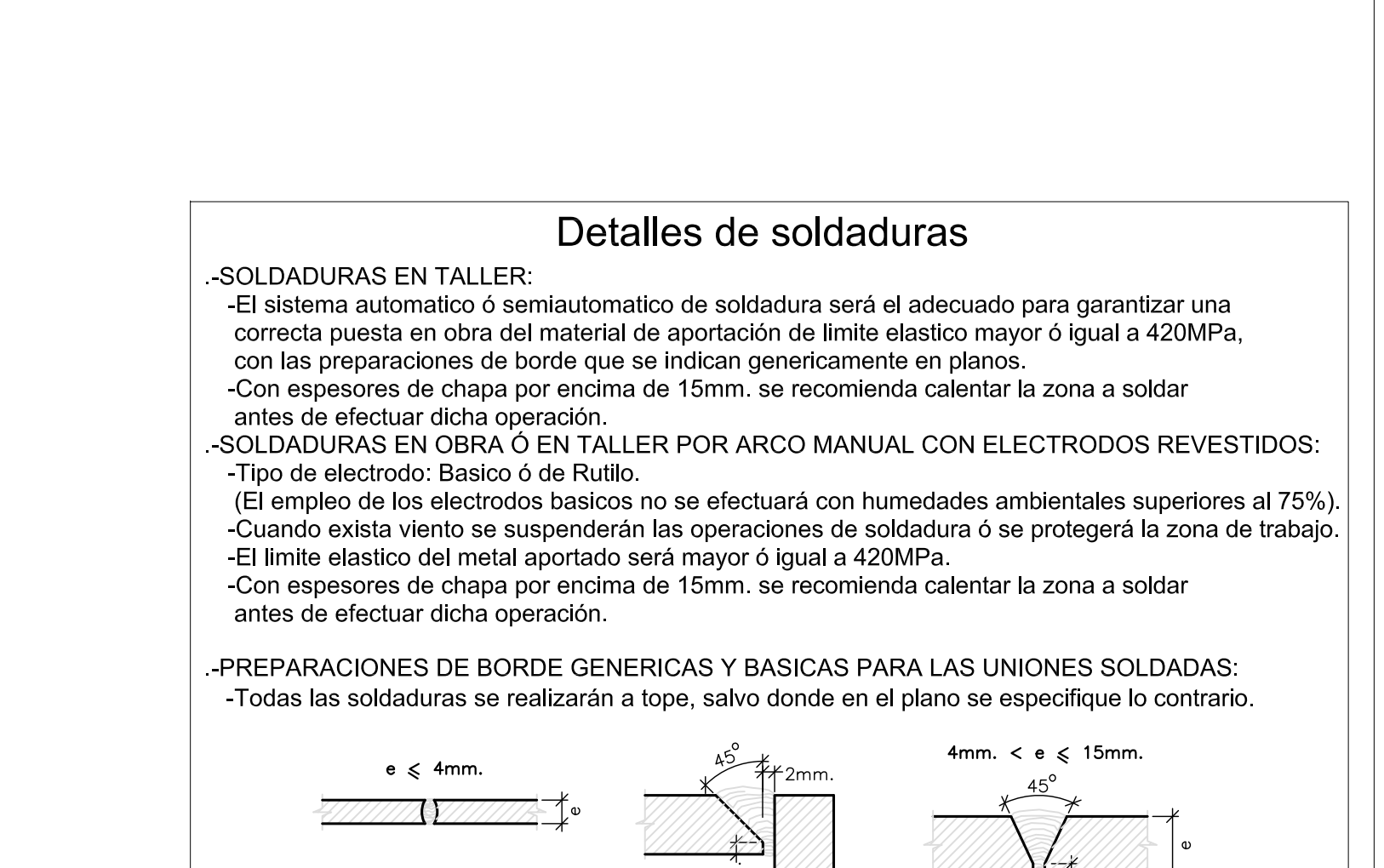
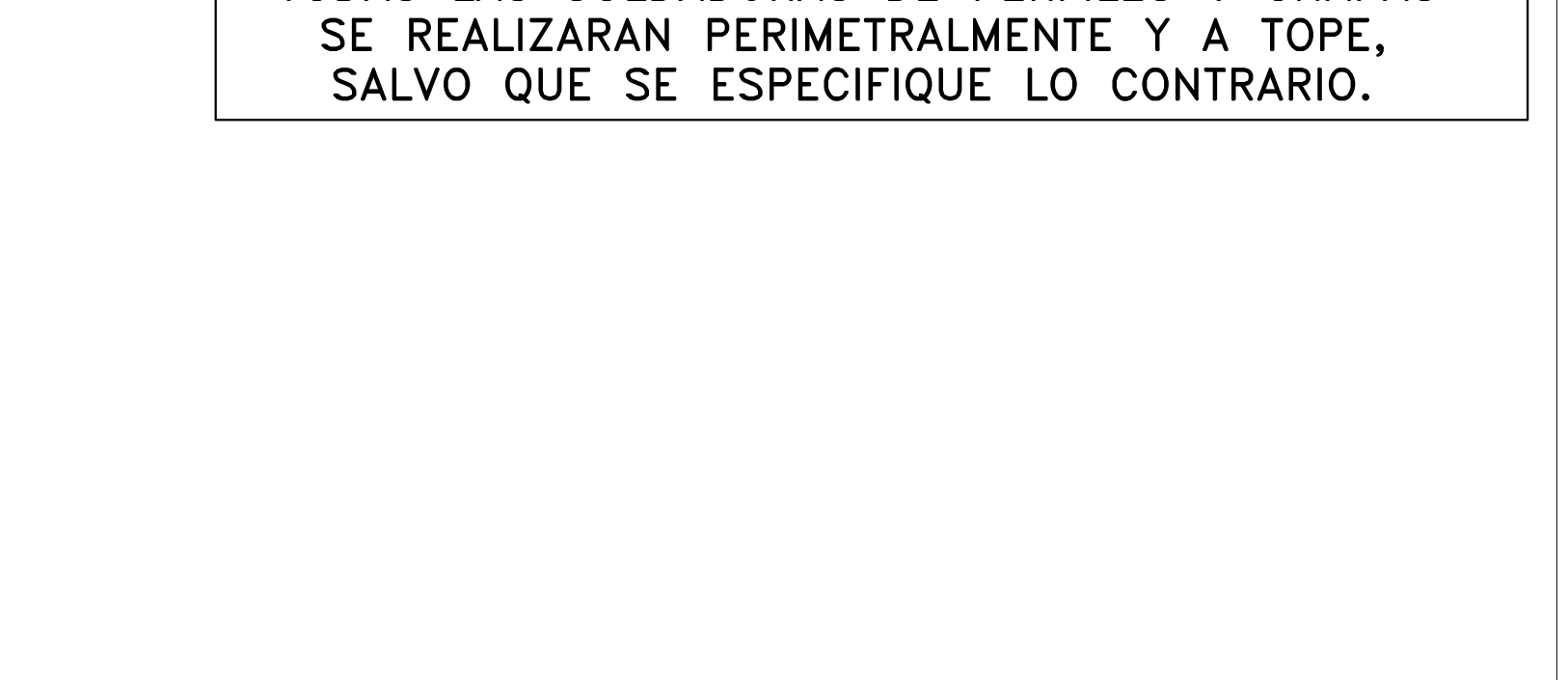
DETALLES GENERALES DE MONTAJE DE VIGAS Y ZUNCHOS



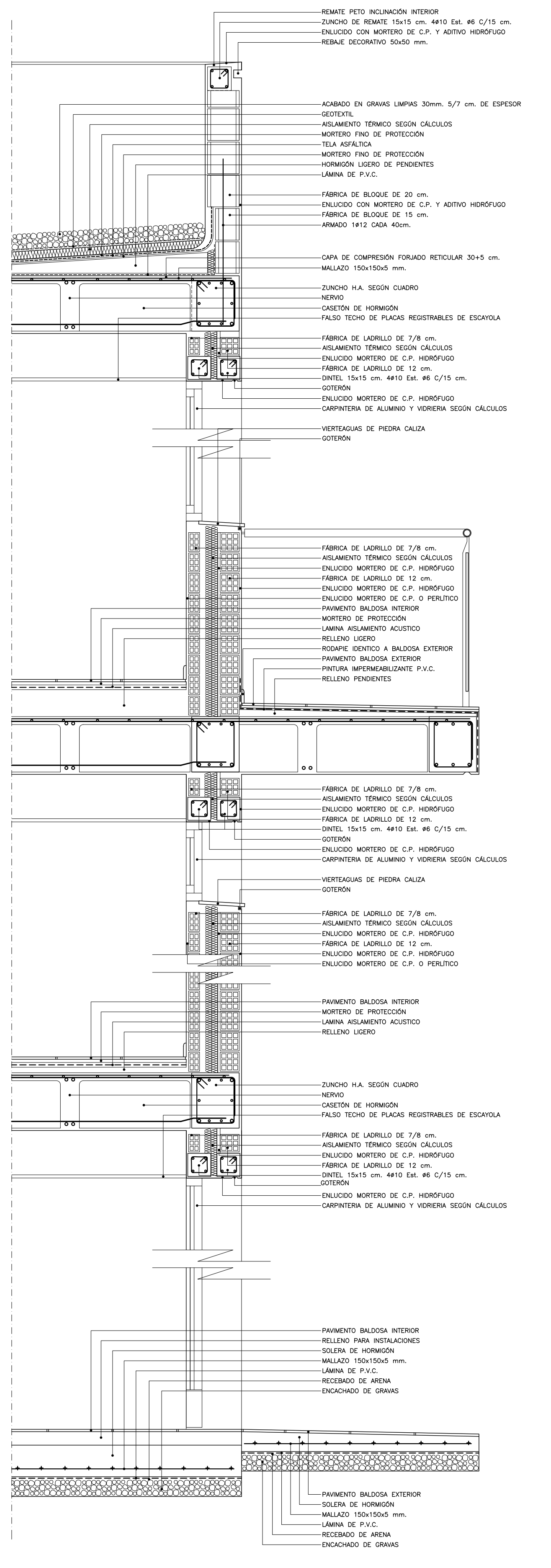
MATERIALES	H O R M I G O N			A C E R O							
	CONTROL	CARACTERISTICAS	CONTROL	CARACT.	CONTROL	CARACT.					
ELEMENTOS	NIVEL CONTROL	COEF. POND.	TIPO	CONSISTENCIA	TAMAÑO ÁRIDO MAX	NIVEL CONTROL	COEF. PONDER.	TIPO			
CIMENTACION	ESTADISTICO	$\gamma_c = 1.5$	HA-25	PLASTICA A BLANDA (< 9 CM)	$\leq 30mm$	NORMAL	$\delta_s = 1.15$	B-500 SD			
PILARES	ESTADISTICO	$\gamma_c = 1.5$	HA-25	BLANDA (6-9 CM)	$\leq 25mm$	NORMAL	$\delta_s = 1.15$	B-500 SD			
FORJADOS Y VIGAS	ESTADISTICO	$\gamma_c = 1.5$	HA-25	BLANDA (8-9 CM)	$\leq 20mm$	NORMAL	$\delta_s = 1.15$	B-500 SD			
MUROS	ESTADISTICO	$\gamma_c = 1.5$	HA-25	BLANDA (8-9 CM)	$\leq 25mm$	NORMAL	$\delta_s = 1.15$	B-500 SD			
CONTROL DE EJECUCION	N O R M A L						ADAPTADO A LA INSTRUCCION EHE-08 y CTE				
Parametros de Dosisificación	CLASE DE EXPOSICION (LAS RESALTADAS)										
Maxima relación a/c	0.65	0.60	0.50	0.50	0.45	0.50	0.50	0.45	0.55	0.50	0.50
Min. contenido de cemento (kg/m³)	250	275	300	325	350	325	350	350	300	325	300
NOTA: PARA GARANTIZAR EL AMBIENTE DEL PROYECTO, CUALQUIER ELEMENTO ESTRUCTURAL EXPUESTO A LA IMPERIE, SE DEBERA PROTEGER SIGUIENDO LAS ESPECIFICACIONES DE LA DIRECCION TECNICA DE LA OBRA.											
DUCTILIDAD BAJA $\mu = 2$											

El acero estructural utilizado será S275-JR

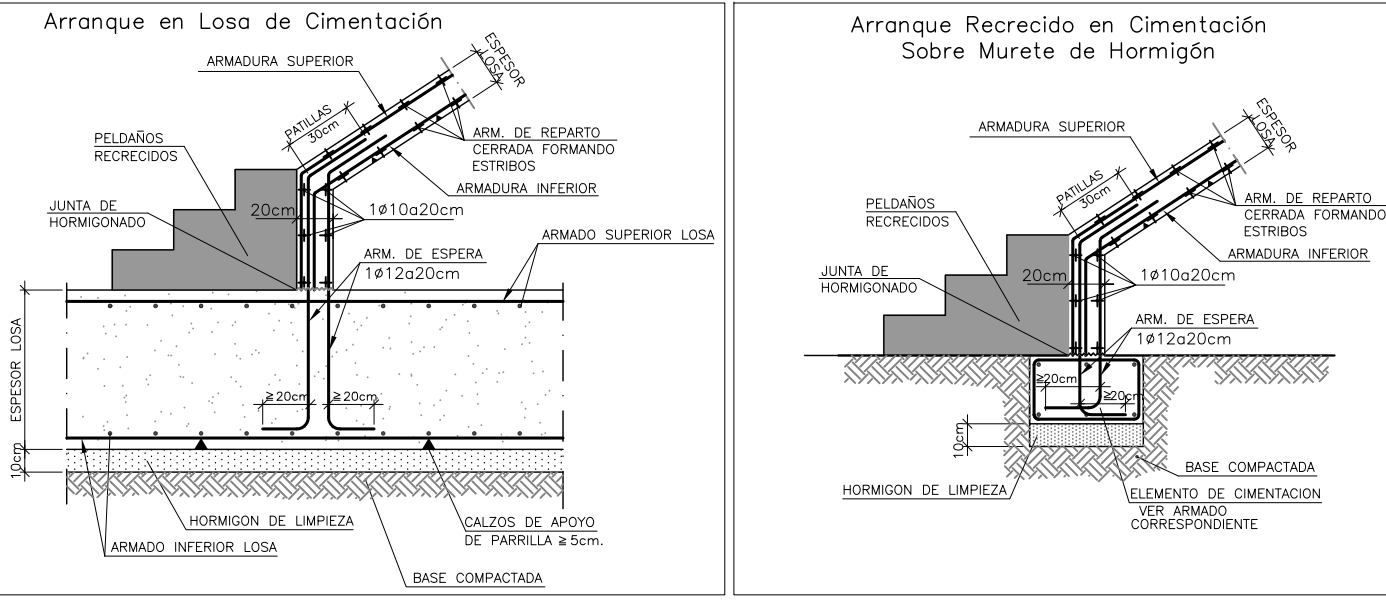
TODAS LAS SOLDADURAS DE PERFILES Y CHAPAS SE REALIZARAN PERIMETRALMENTE Y A TOPE, SALVO QUE SE ESPECIFIQUE LO CONTRARIO.



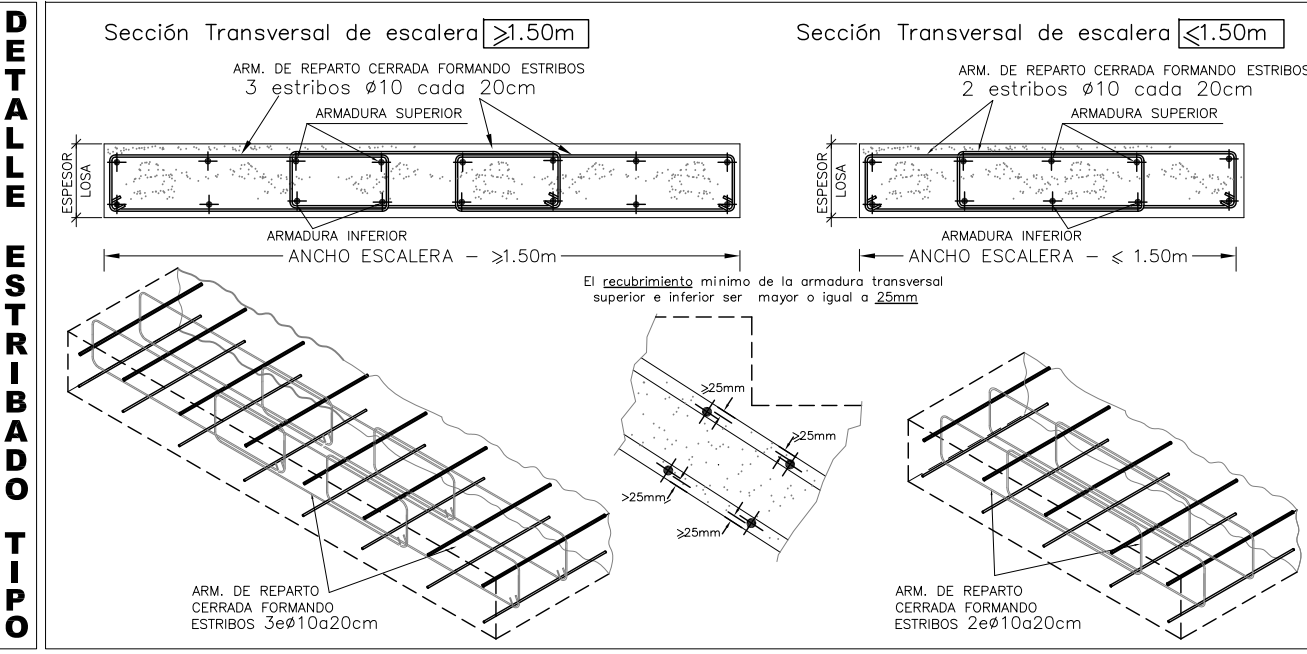
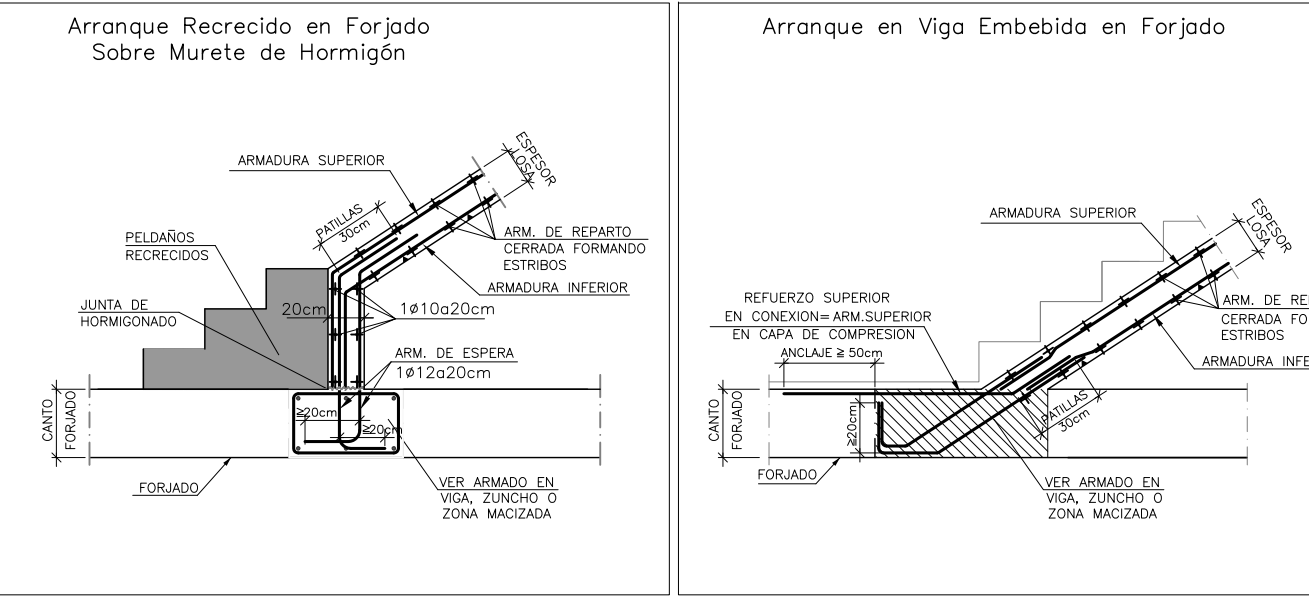
SECCIÓN CONSTRUCTIVA FACHADA e1/20



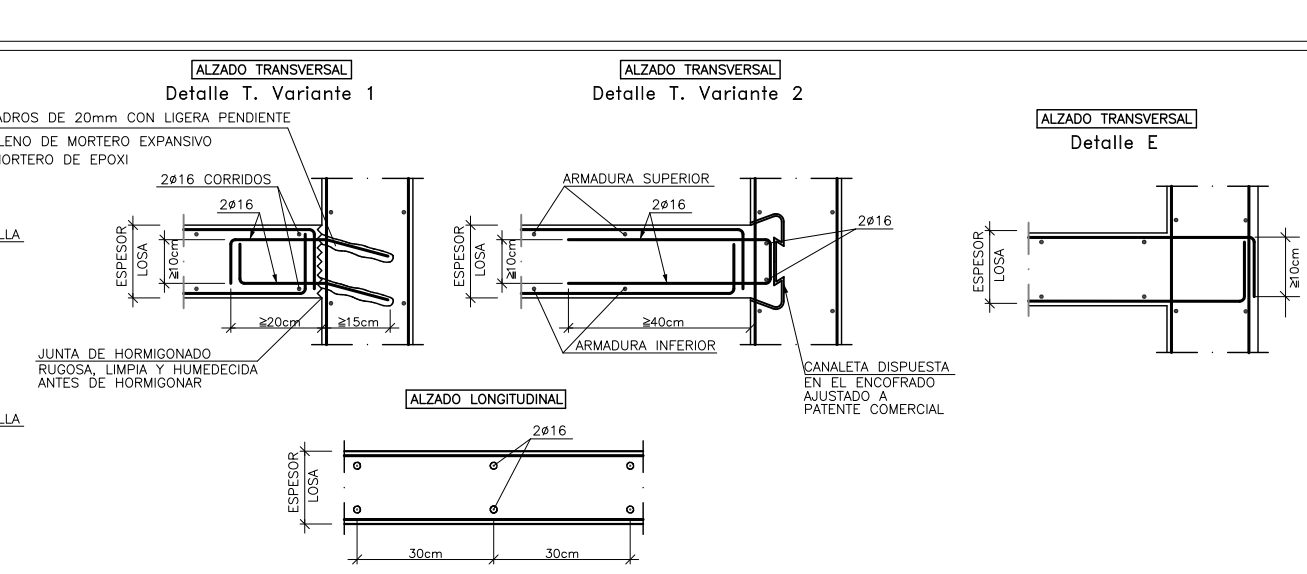
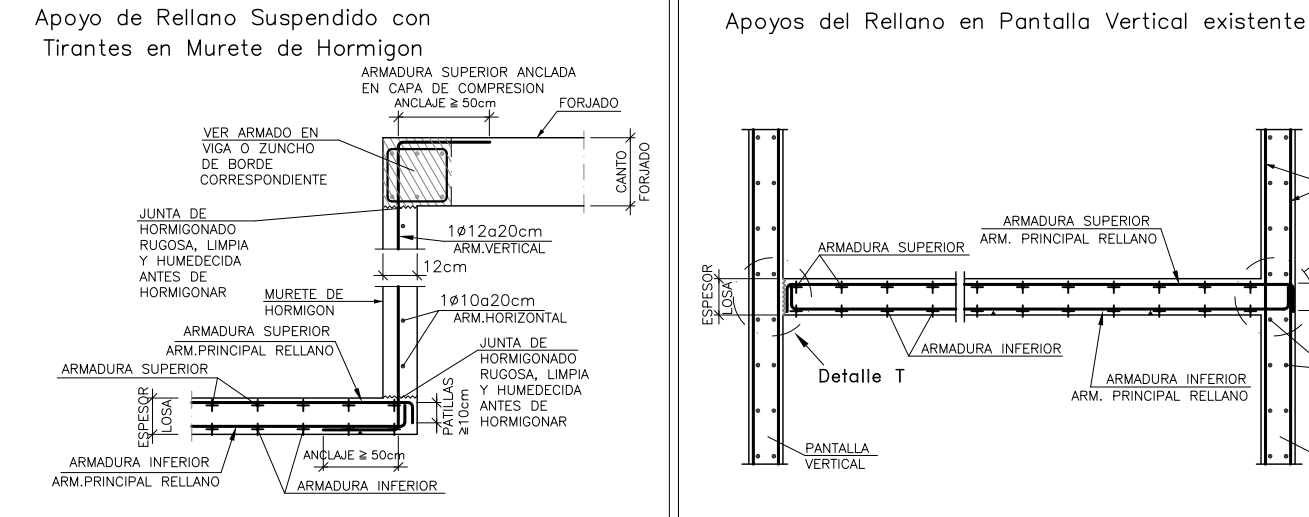
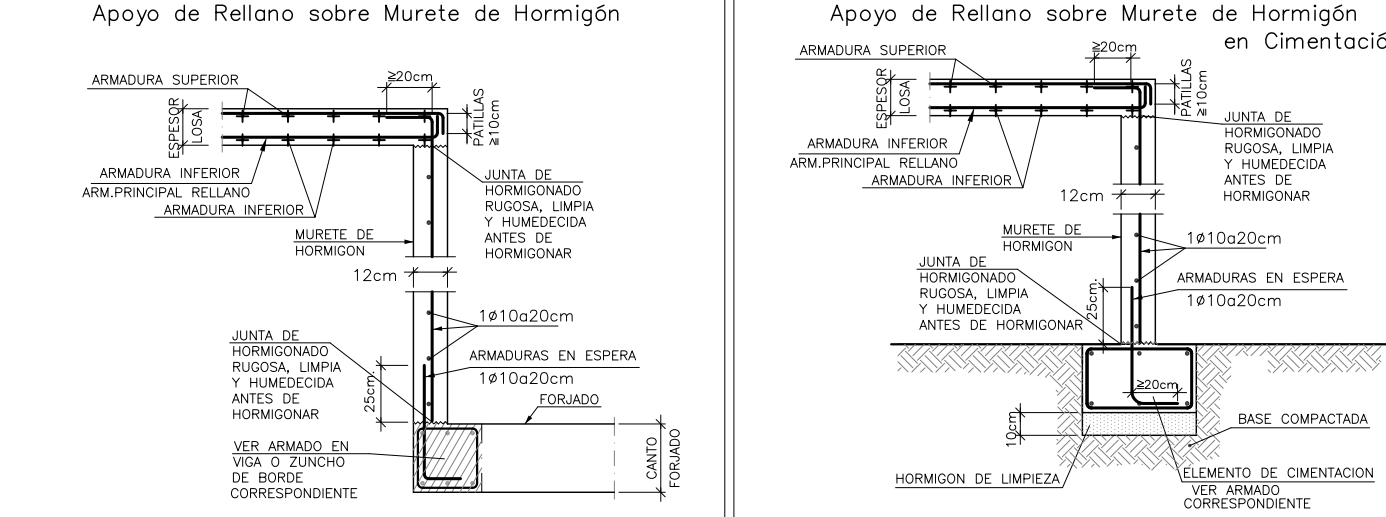
ALTERNATIVAS TIPO DE ARRANQUES PARA LOSAS DE ESCALERA EN CIMENTACION



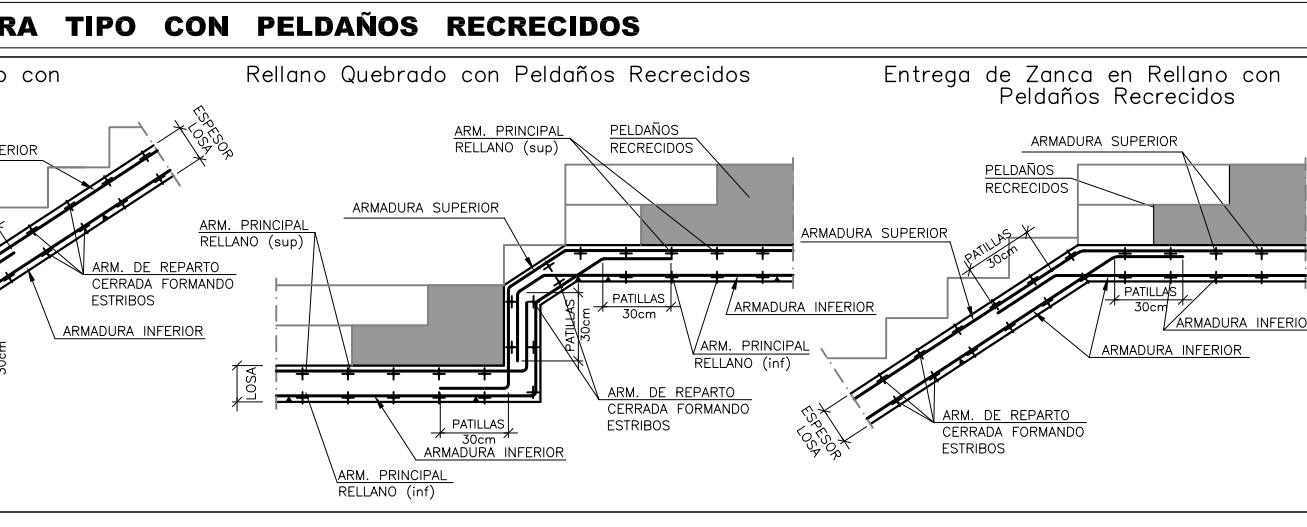
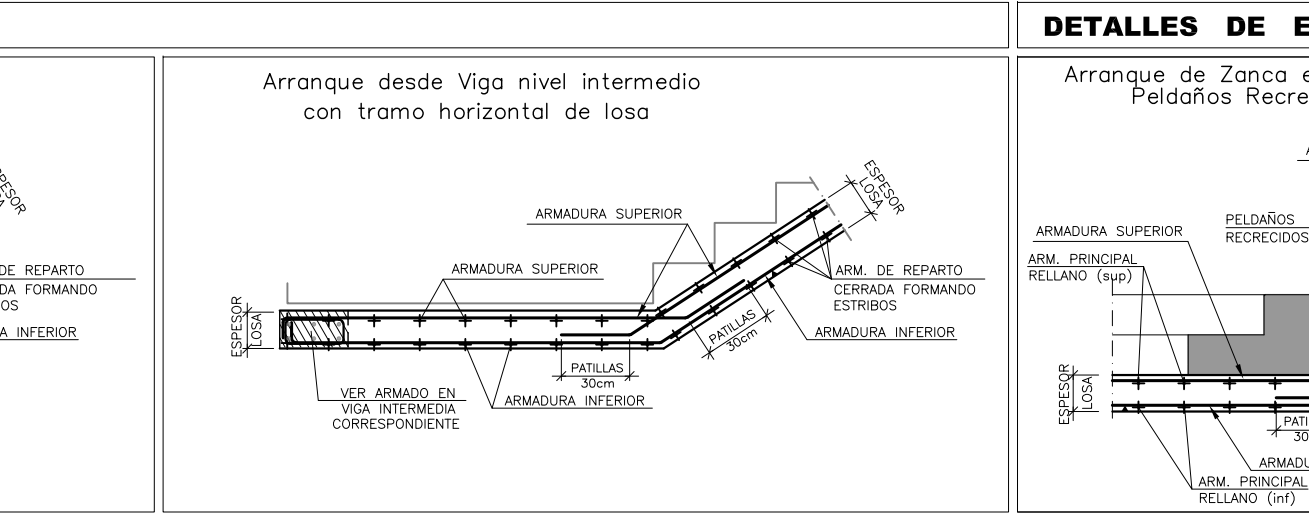
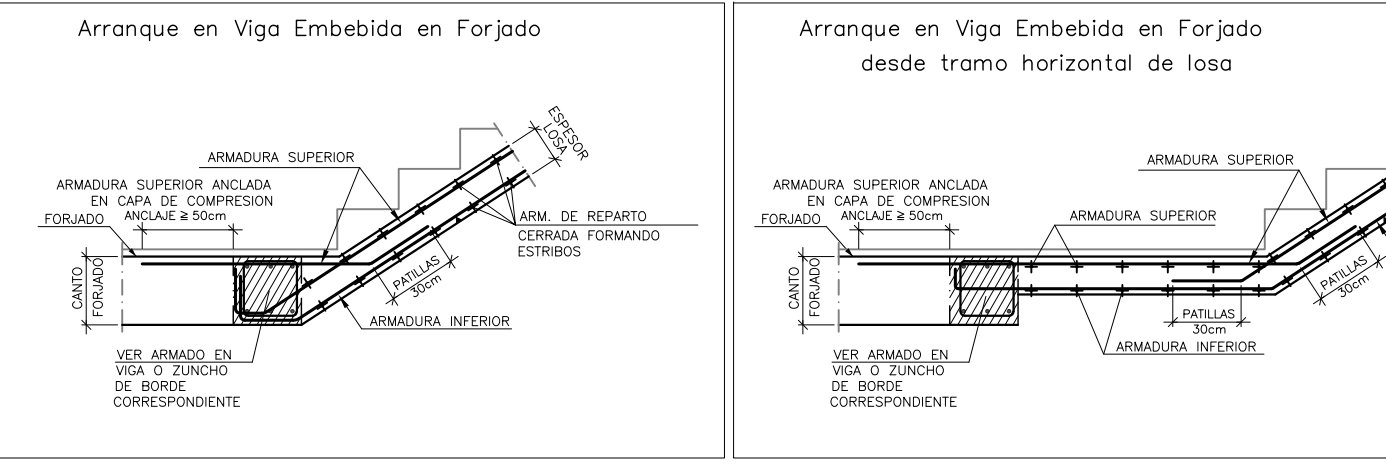
ALTERNATIVAS TIPO DE ARRANQUES PARA LOSAS DE ESCALERA EN FORJADO



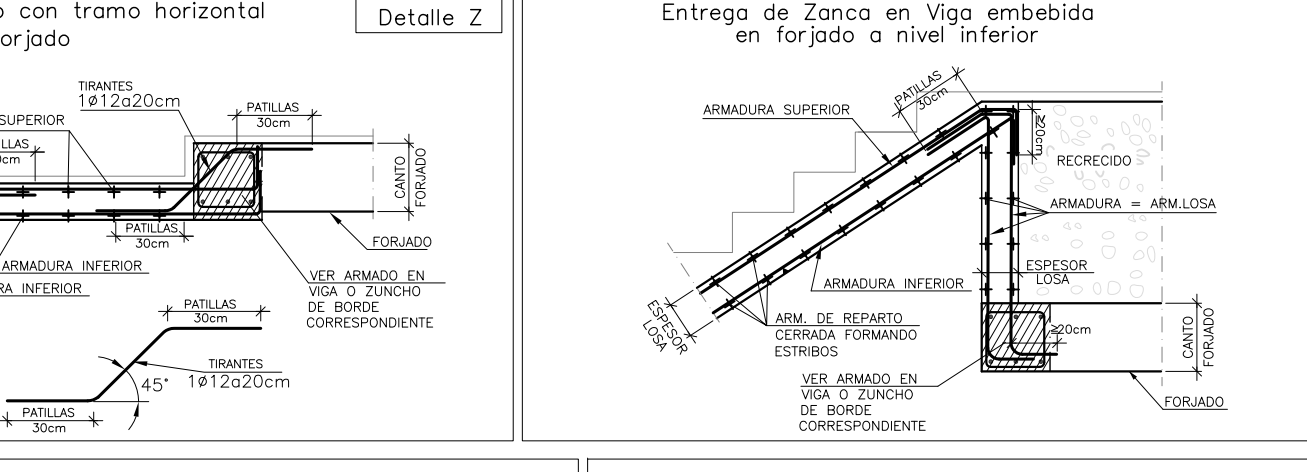
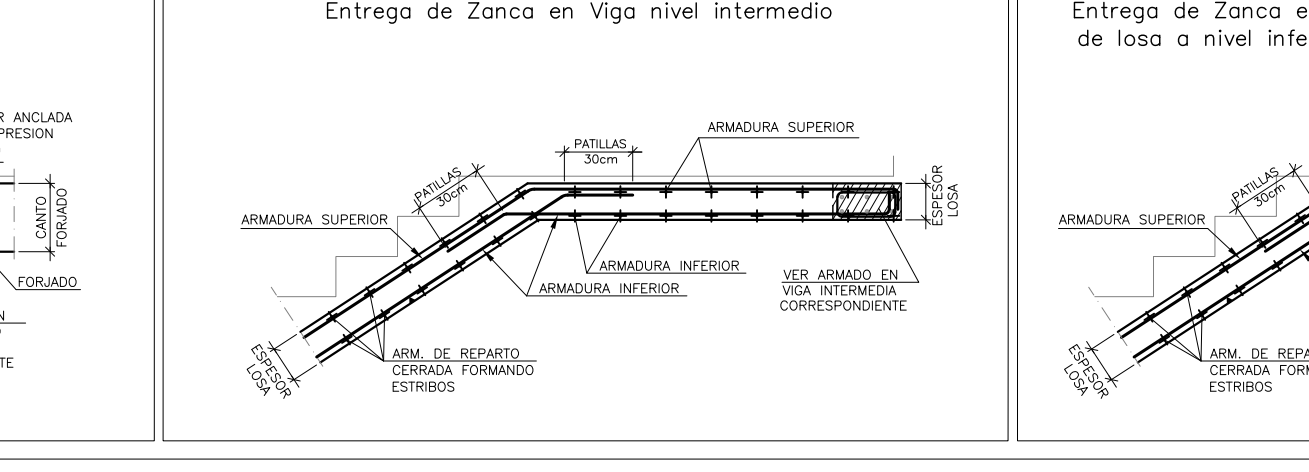
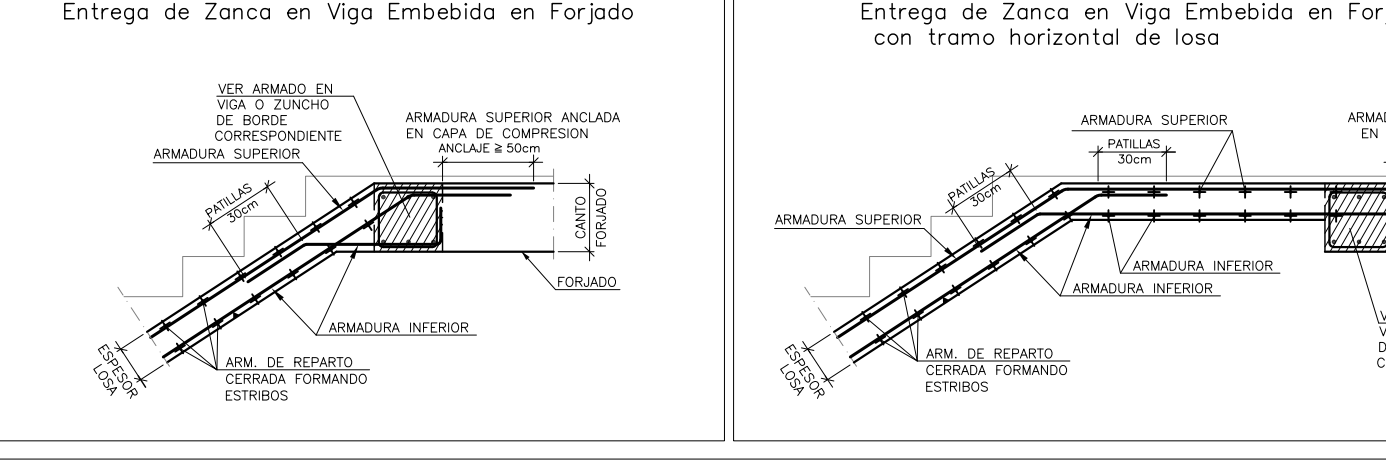
ALTERNATIVAS TIPO DE APOYOS PARA LOSAS DE ESCALERA



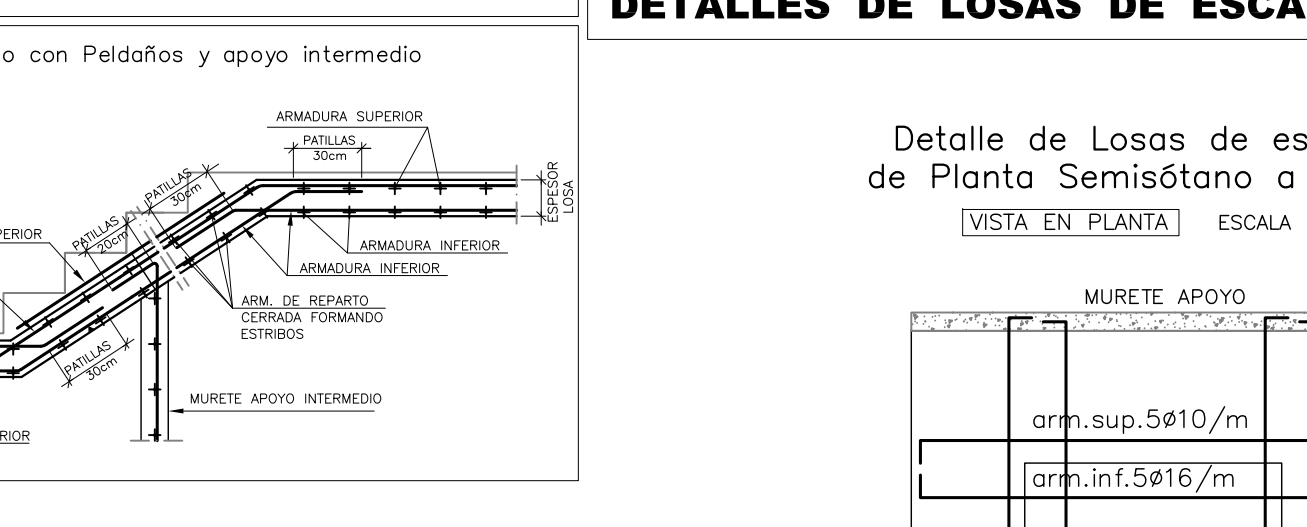
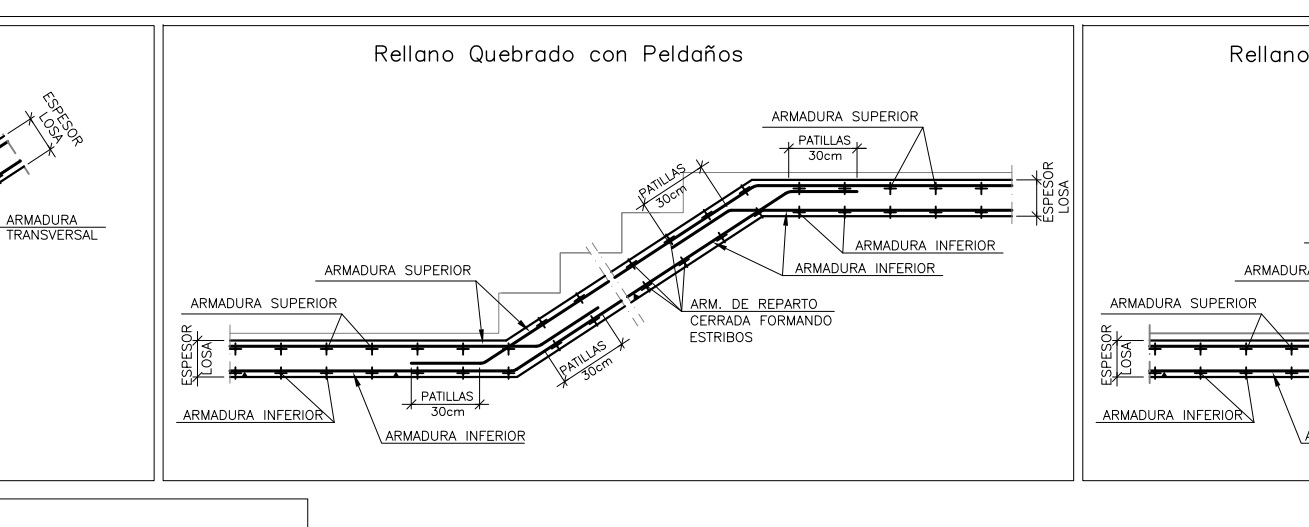
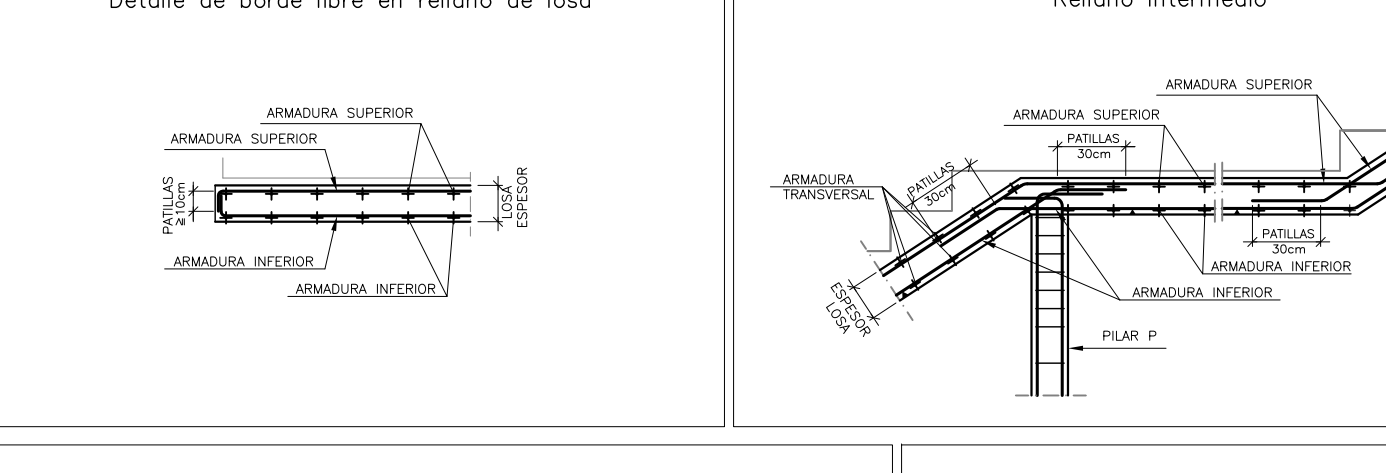
ALTERNATIVAS TIPO DE ARRANQUES PARA LOSAS DE ESCALERA



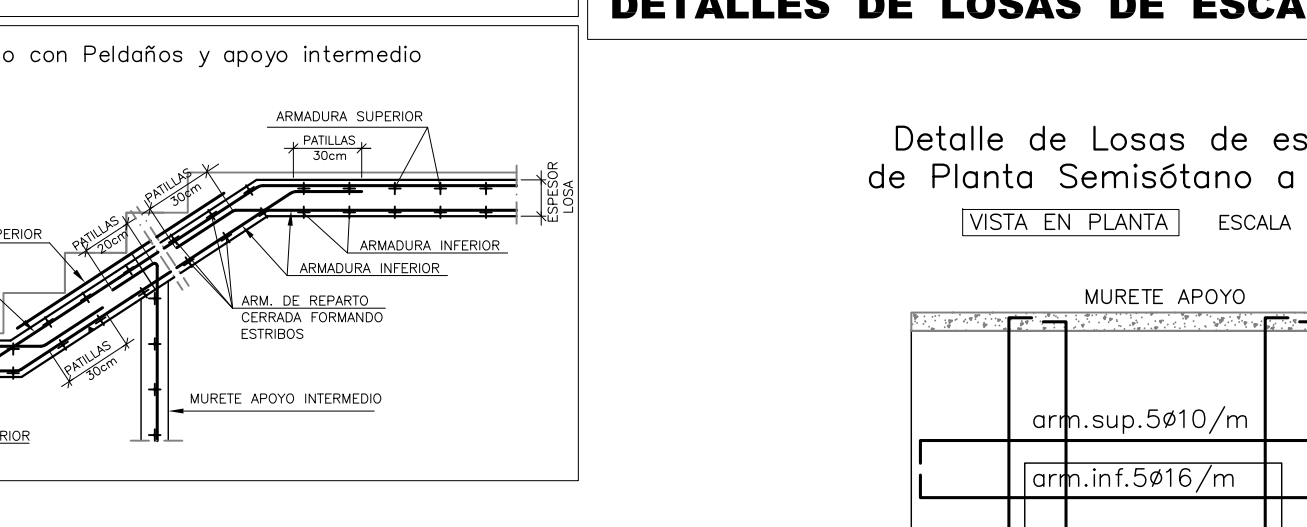
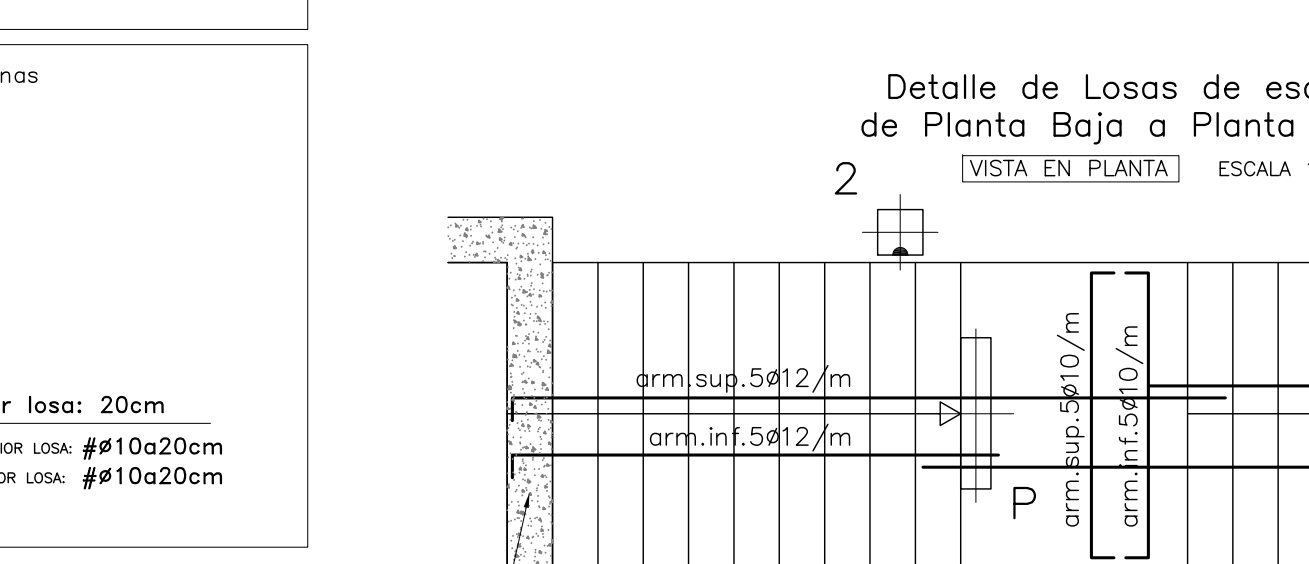
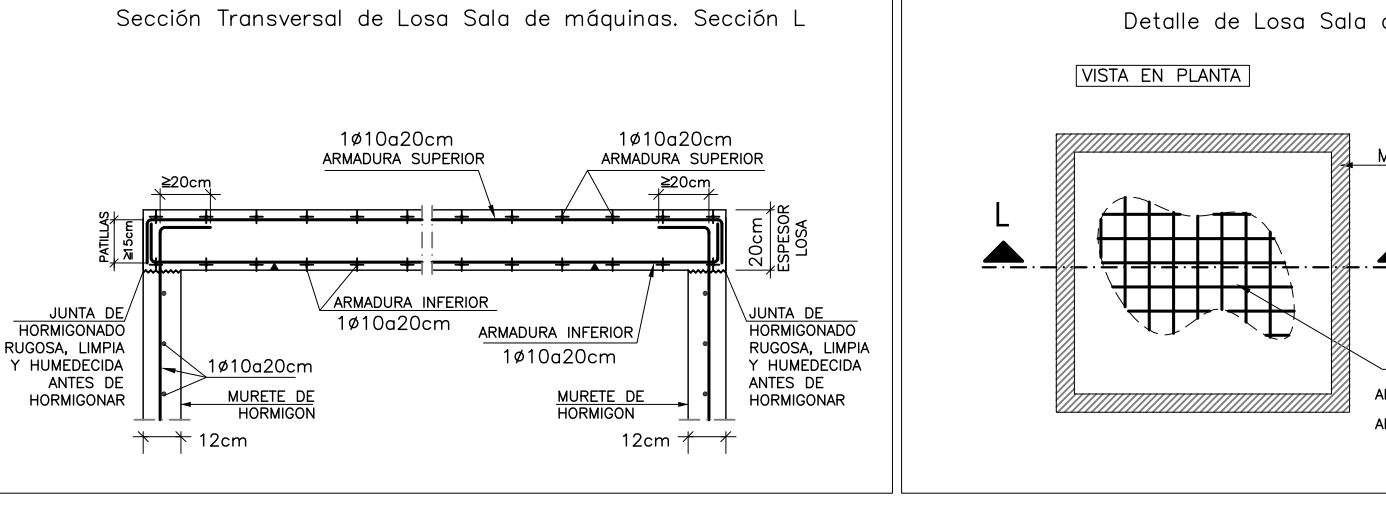
ALTERNATIVAS TIPO DE ENTREGAS PARA LOSAS DE ESCALERA



ALTERNATIVAS TIPO EN TRAMOS INTERMEDIOS PARA LOSAS DE ESCALERA



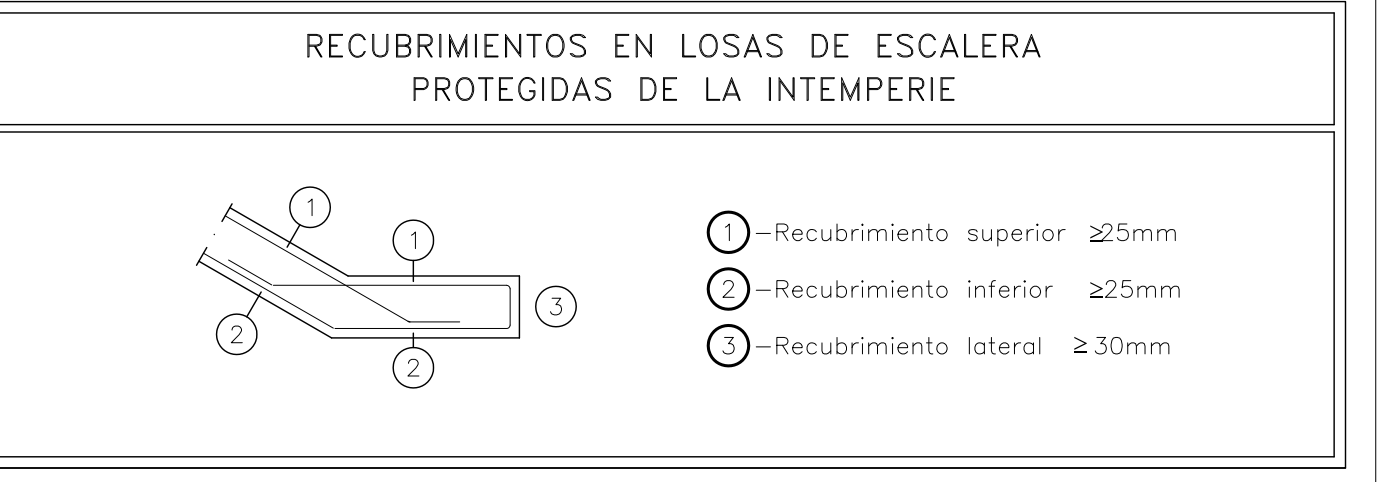
DETALLE TIPO PARA LOSA ASCENSOR



expediente: 54001117

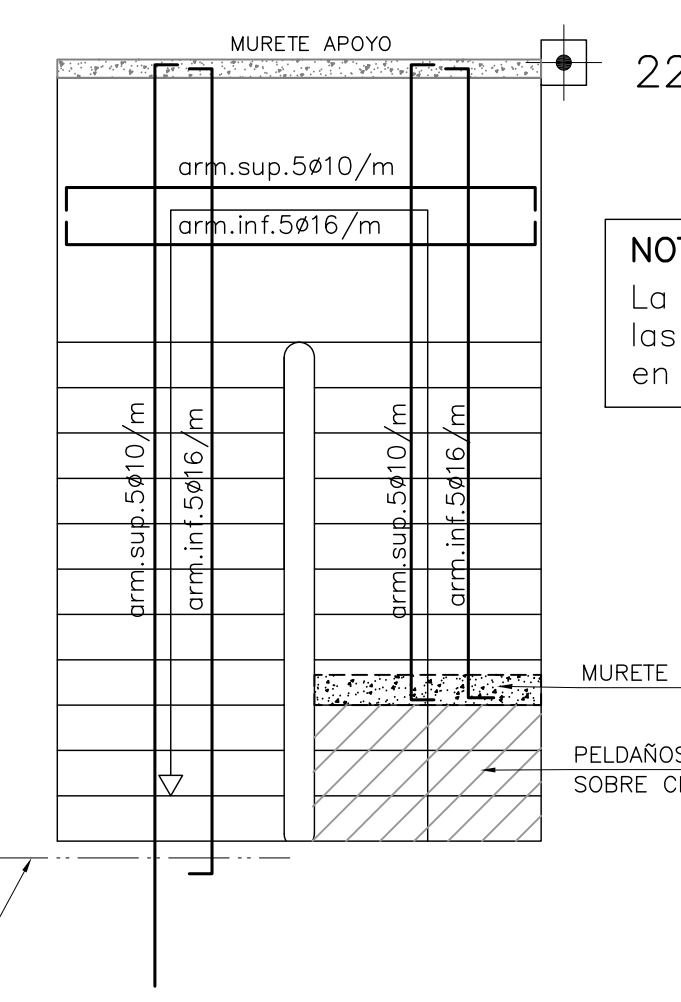
C:AL A:JL D:EL ESCALA 1:50

MATERIALES	H O R M I G O N				A C E R O							
	CONTROL		CARACTERISTICAS		CONTROL		CARACT.					
ELEMENTOS	NIVEL CONTROL	COEF. POND.	TIPO	CONSISTENCIA	TAMAÑO ARIDO MAX	NIVEL CONTROL	COEF. PONDER.	TIPO				
CIMENTACION	ESTADISTICO	$\bar{\chi}_c=1.5$	HA-25	PLASTICA A BLANDA (<9 CM)	$\leq 30mm$	NORMAL	$\bar{\chi}_s=1.15$	B-500 SD				
PILARES	ESTADISTICO	$\bar{\chi}_c=1.5$	HA-25	BLANDA (8-9 CM)	$\leq 25mm$	NORMAL	$\bar{\chi}_s=1.15$	B-500 SD				
FORJADOS Y VIGAS	ESTADISTICO	$\bar{\chi}_c=1.5$	HA-25	BLANDA (8-9 CM)	$\leq 20mm$	NORMAL	$\bar{\chi}_s=1.15$	B-500 SD				
MUROS	ESTADISTICO	$\bar{\chi}_c=1.5$	HA-25	BLANDA (6-9 CM)	$\leq 25mm$	NORMAL	$\bar{\chi}_s=1.15$	B-500 SD				
CONTROL DE EJECUCION	N O R M A L											
ADAPTADO A LA INSTRUCCION EHE-08 y CTE												
CLASE DE EXPOSICION (LAS RESALTADAS)												
Parametros de Dosificación	ESTRUCTURA/CIMENTACION	I	IIa	IIb	IIc	IV	Qa	Qb	Qc	H	F	E
Maxima relación a/c	0.65	0.60	0.50	0.50	0.45	0.50	0.50	0.45	0.55	0.50	0.50	0.50
Min. contenido de cemento (kg/m³)	250	275	300	325	350	325	325	350	350	300	325	300
NOTA: PARA GARANTIZAR EL AMBIENTE DEL PROYECTO, CUALQUIER ELEMENTO ESTRUCTURAL EXPUESTO A LA INTEMPERIE, SE DEBERA PROTEGER SIGUIENDO LAS ESPECIFICACIONES DE LA DIRECCIÓN TÉCNICA DE LA OBRA.												
DUCTILIDAD BAJA $\mu=2$												

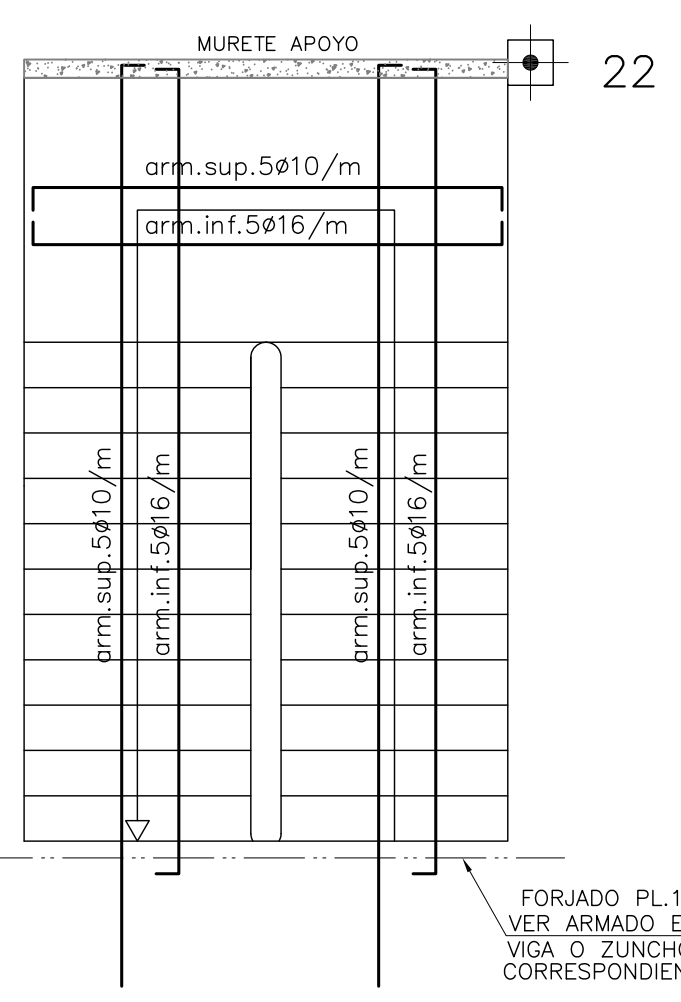


DETALLES DE LOSAS DE ESCALERAS EN PLANTA

Detalle de Losas de escalera de Planta Semisótano a Planta Baja



Detalle de Losas de escalera de Planta Baja a Planta Primera

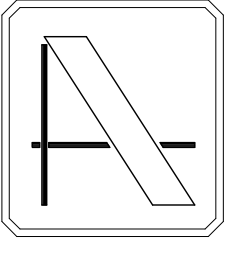


NOTA IMPORTANTE:
La escalera apoyará en las zonas graficadas, no en los zunchos laterales.

TRAMOS de Plantas Baja a Planta Primera
ESPESOR LOSA: 20cm
ARMADURA SUPERIOR: VER EN PLANTA
ARMADURA INFERIOR: VER EN PLANTA
ARM. DE REPARTO CERRADA FORMANDO ESTRIBOS VER DETALLE

TRAMOS de Plantas Semisótano a Planta Baja
ESPESOR LOSA: 20cm
ARMADURA SUPERIOR: VER EN PLANTA
ARMADURA INFERIOR: VER EN PLANTA
ARM. DE REPARTO CERRADA FORMANDO ESTRIBOS VER DETALLE

TRAMOS de Plantas Baja a Planta Primera
ESPESOR LOSA: 20cm
ARMADURA SUPERIOR: VER EN PLANTA
ARMADURA INFERIOR: VER EN PLANTA
ARM. DE REPARTO CERRADA FORMANDO ESTRIBOS VER DETALLE



PROYECTO DE EJECUCIÓN DE EDIFICIO POLIVALENTE EN EL CAMPO DE FUTBOL DE SANTA GERTRUDIS DE FRUITERA SANTA EULÀRIA DES RIU EIVSSA

PROMOTOR:
AYUNTAMIENTO DE SANTA EULARIA DES RIU

REF: 0716-EDF
FECHA: ENE-18
ESCALA: 1/50

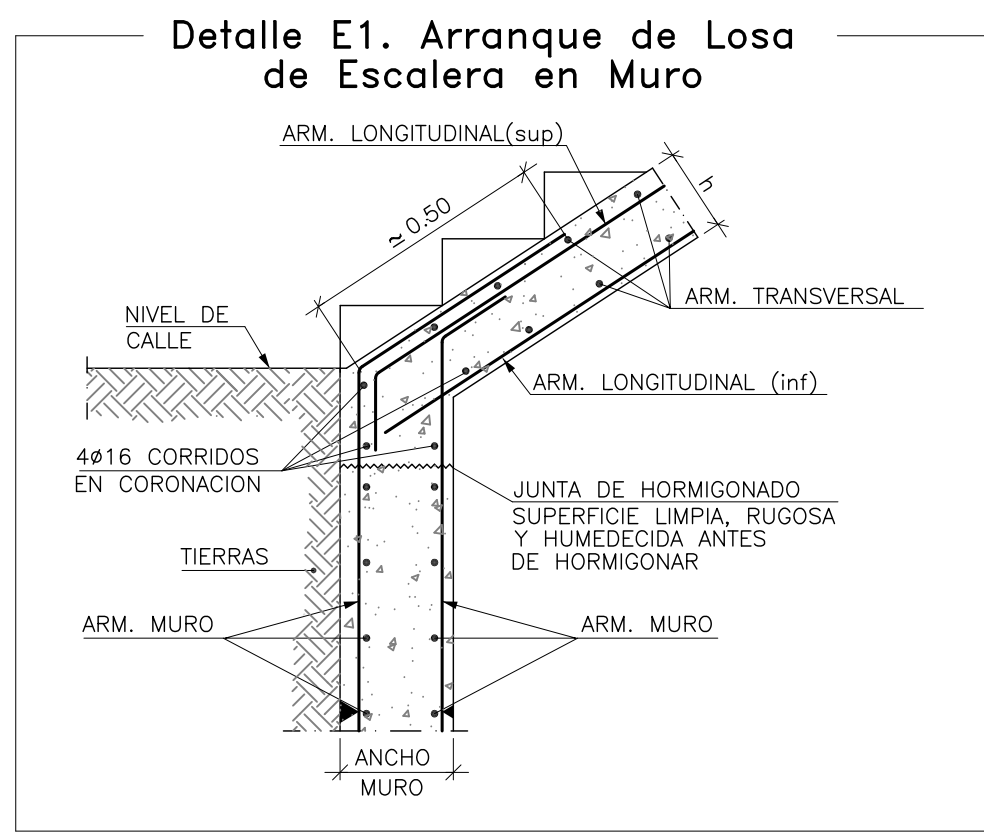
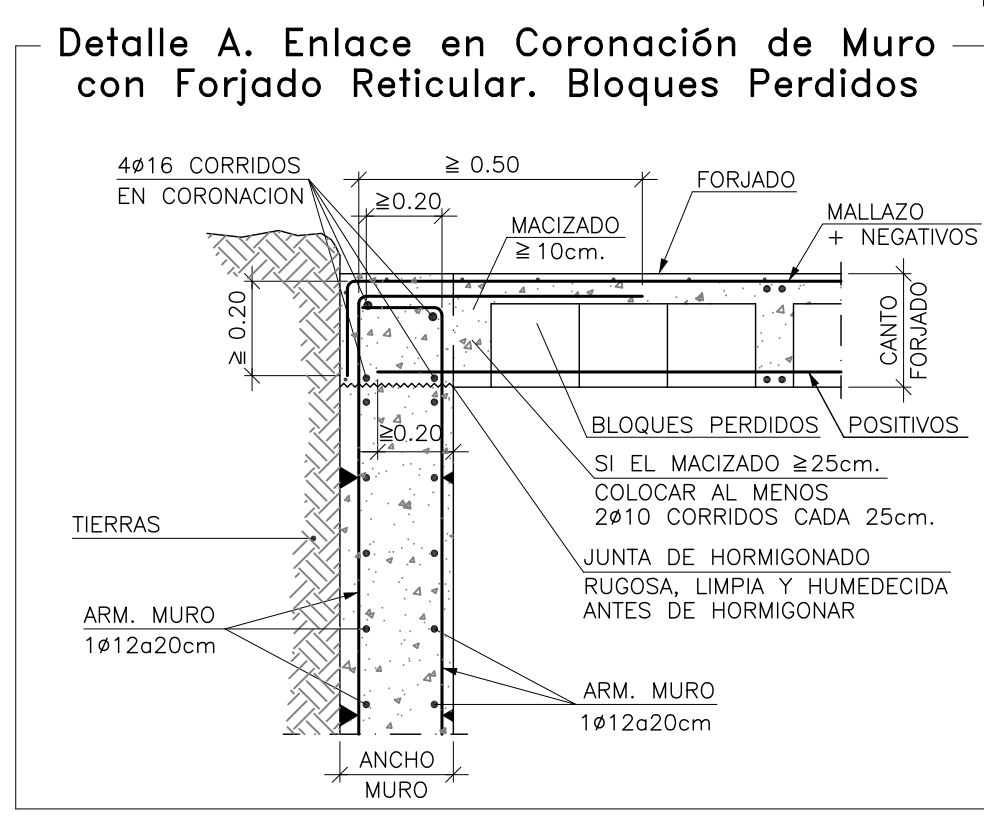
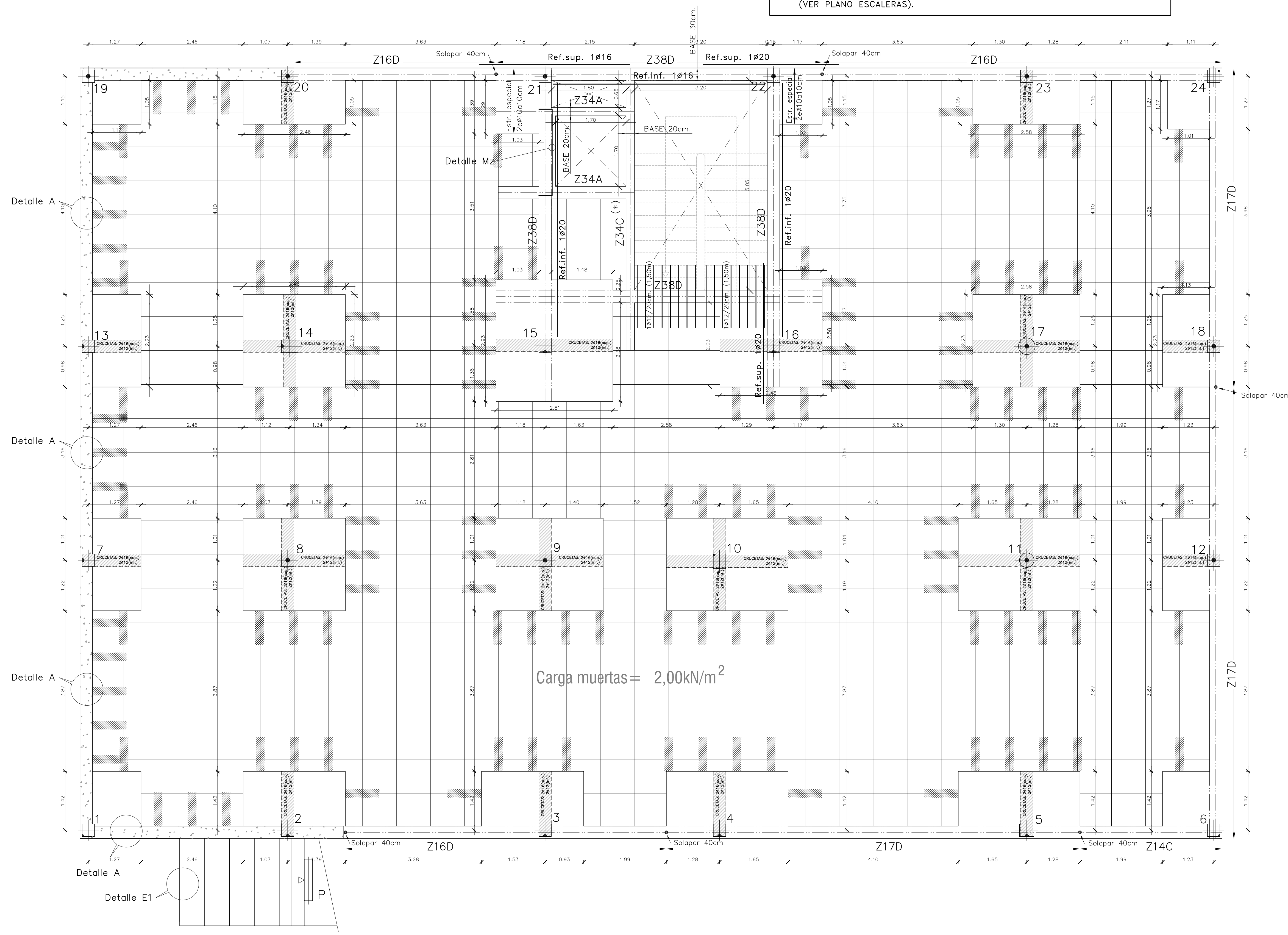
MODIFICADO
DESARROLLA EL PROYECTO BÁSICO
REDACTADO EN NOVIEMBRE DE 2017
Y CONTIENE TODA SU DOCUMENTACIÓN

EL ARQUITECTO
Victor Albert Marí n.º. 209244

TÍTULO DEL PLANO:
SECCIÓN CONSTRUCTIVA FACHADA, LOSA DE ESCALERAS Y TAPA ASCENSOR

PLANO Nº:
16

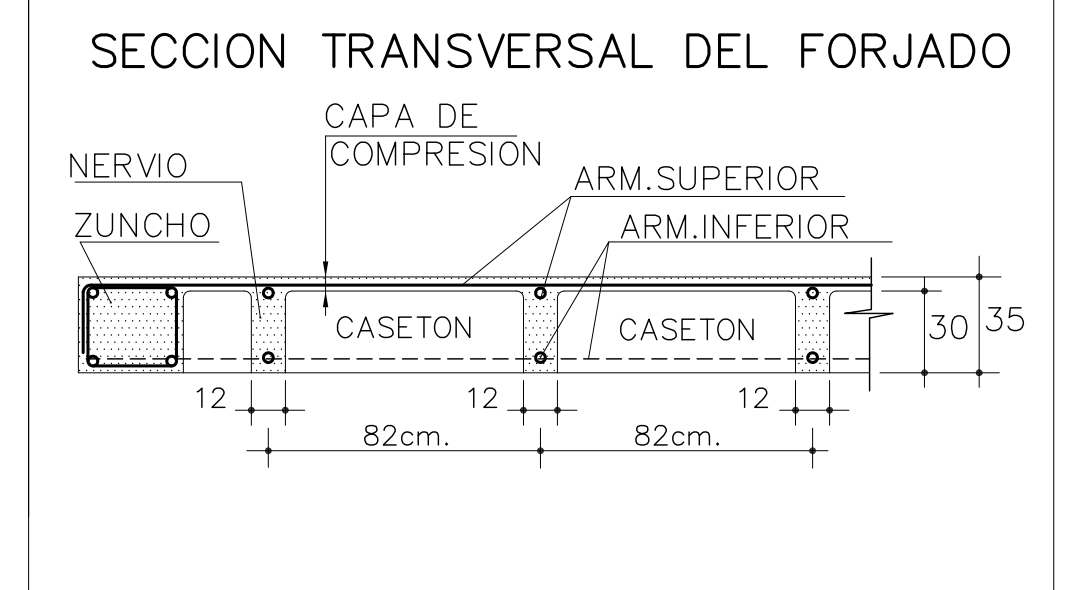
(*) LA ESCALERA APOYARÁ EN EL ZUNCHO DE FACHADA Z38D, NO EN EL LATERAL.
(VER PLANO ESCALERAS).



CONSULTAR EL PLANO DE DETALLES GENERALES PARA EL ESTRIBO DE LOS NERVIOS.

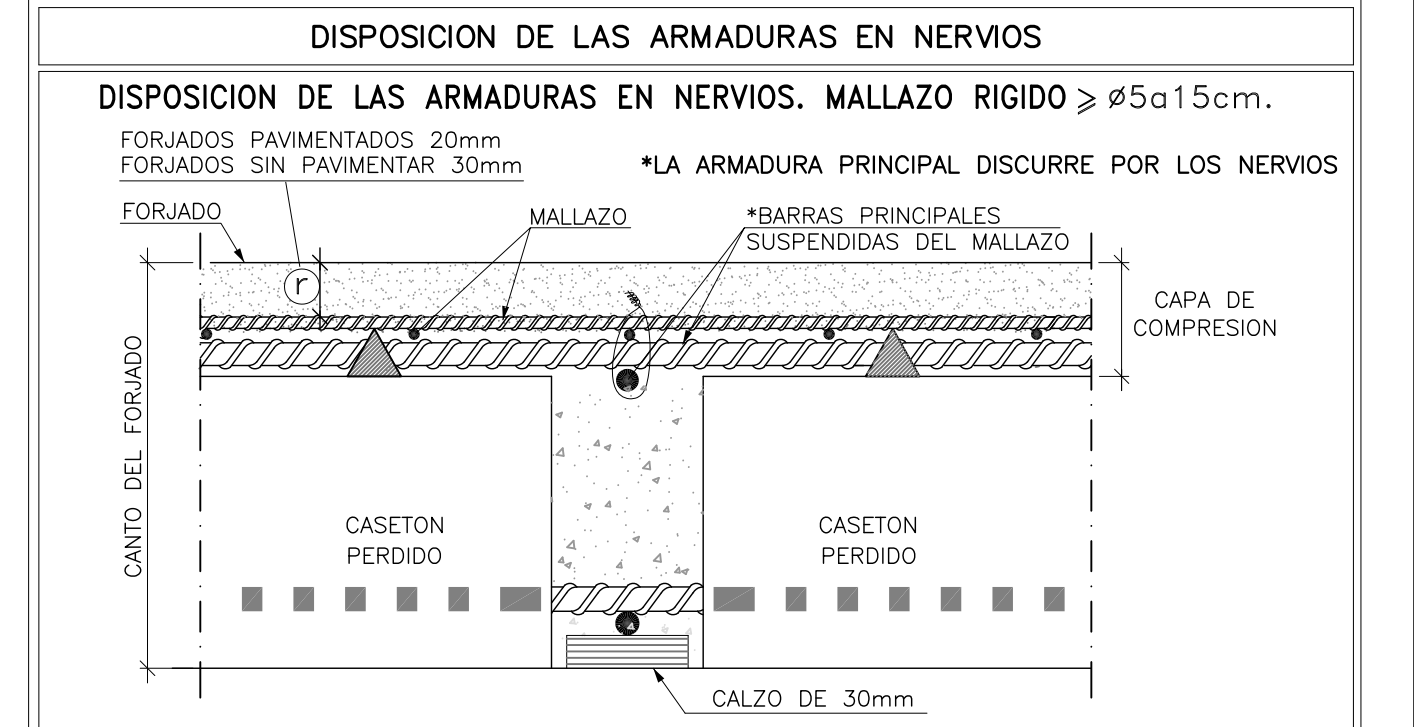
expediente: 54001117	C: AL	A: L	D: EL	ESCALA: 1:50							
MATERIALES	H O R M I G O N				A C E R O						
	CONTROL		CARACTERÍSTICAS		CONTROL		CARACT.				
ELEMENTOS	NIVEL CONTROL	COEF. POND.	TIPO	CONSISTENCIA	TAMAÑO MÁX. ARIADO	NIVEL CONTROL	COEF. PONDER.	TIPO			
CIMENTACION	ESTADÍSTICO	$\bar{f}_c = 1.5$	HA-25	PLÁSTICA A BLANDA (<9 CM)	$\leq 30\text{mm}$	NORMAL	$\bar{f}_s = 1.15$	B-500 SD			
PILARES	ESTADÍSTICO	$\bar{f}_c = 1.5$	HA-25	BLANDA (6-9 CM)	$\leq 25\text{mm}$	NORMAL	$\bar{f}_s = 1.15$	B-500 SD			
FORJADOS Y VIGAS	ESTADÍSTICO	$\bar{f}_c = 1.5$	HA-25	BLANDA (8-9 CM)	$\leq 20\text{mm}$	NORMAL	$\bar{f}_s = 1.15$	B-500 SD			
MUROS	ESTADÍSTICO	$\bar{f}_c = 1.5$	HA-25	BLANDA (6-9 CM)	$\leq 25\text{mm}$	NORMAL	$\bar{f}_s = 1.15$	B-500 SD			
CONTROL DE EJECUCIÓN	N O R M A L		ADAPTADO A LA INSTRUCCIÓN EHE-08 y CTE								
Parámetros de Dosisificación	CLASE DE EXPOSICIÓN (LAS RESALTADAS)										
Maxima relación a/c	I	IIa	IIb	IIc	IV	Qa	Qb	Qc	H	F	E
Min. contenido de cemento (Kg/m³)	0.65	0.60	0.50	0.50	0.45	0.50	0.50	0.45	0.55	0.50	0.50
	250	275	300	325	350	325	350	350	300	325	300
NOTA: PARA GARANTIZAR EL AMBIENTE DEL PROYECTO, CUALQUIER ELEMENTO ESTRUCTURAL EXPUESTO A LA INTEMPERIE, SE DEBERÁ PROTEGER SIGUIENDO LAS ESPECIFICACIONES DE LA DIRECCIÓN TÉCNICA DE LA OBRA.											
DUCTILIDAD BAJA $\mu_1 = 2$											

Forjado pl. 1
Canto forjado: 30+5=35cm
Entreejes= 82x82cm.
Sobrec. de uso= 5,00kN/m²
Cargas. muertas=2,00kN/m²
 armadura en ZUNCHOS Y REPLANTEO
 DISPONER MALLAZO SUPERIOR DE REFUERZO
MALLAZO RIGIDO > #5a15cm
 -VER DETALLE-



NOTA: Se dispondrá 1 Ø10 SUPERIOR por cada nervio del forjado solapados 40cm. en centro de vano y acabados en patillas de 20cm. Esta armadura es adicional a la armadura superior longitudinal y transversal que figura en los planos.

NOTA:
 SE RECOMIENDA DAR DOS MANOS DE PINTURA ANTICARBONATACIÓN A TODO EL HORMIGÓN VISTO DE ESTA PLANTA.



NOTA IMPORTANTE:
 CONSULTAR EL PLANO DE DETALLES GENERALES PARA EL MONTAJE ADECUADO DE LA FERRALLA DE LOS FORJADOS.

PROYECTO DE EJECUCIÓN DE EDIFICIO POLIVALENTE EN EL CAMPO DE FUTBOL DE SANTA GERTRUDIS DE FRUITERA SANTA EULÀRIA DES RIU EIWSSA

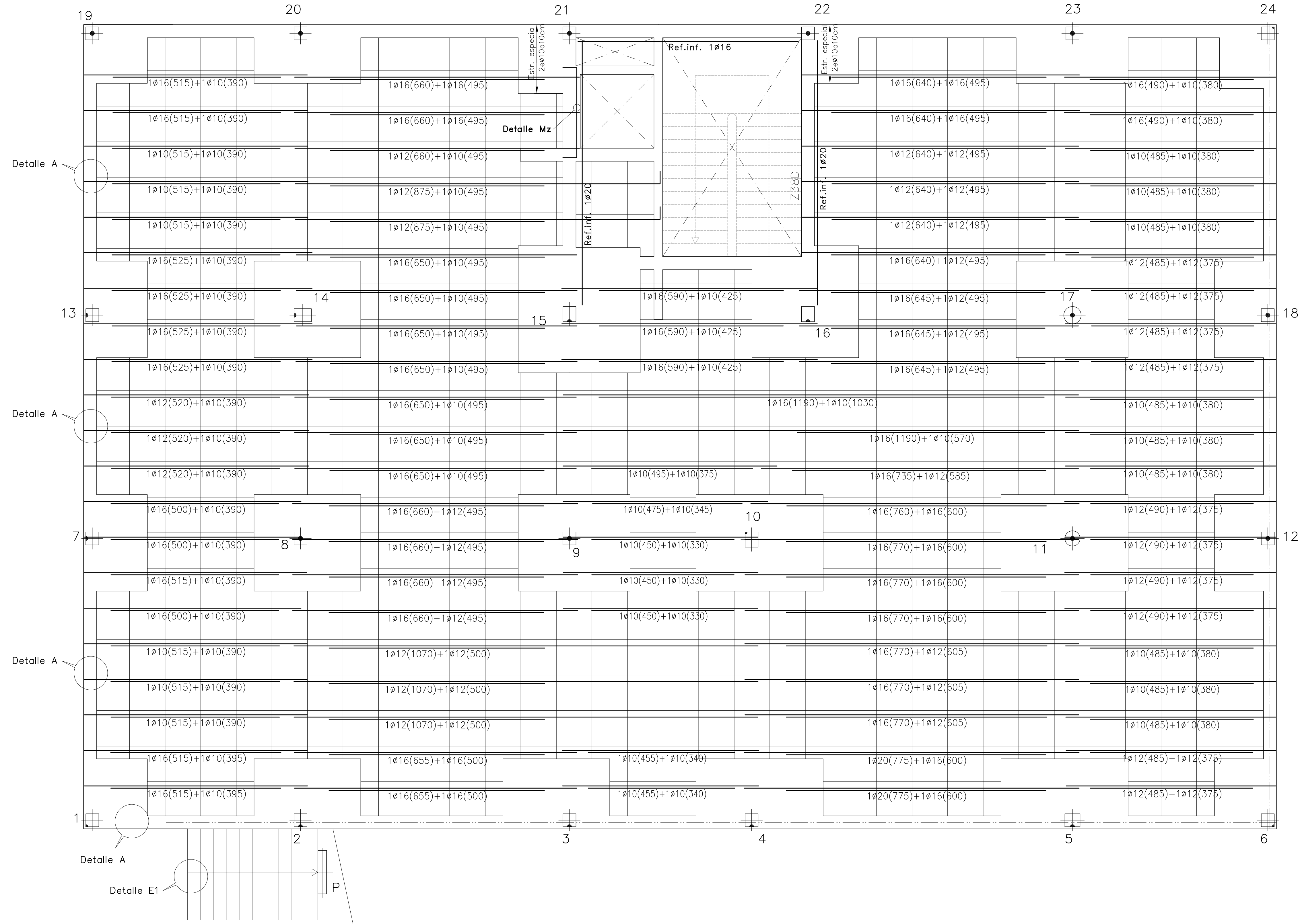
PROMOTOR:
 AYUNTAMIENTO DE SANTA EULÀRIA DES RIU

REF: 0716-EDF
 FECHA: ENE-18
 ESCALA: 1/50
 MODIFICADO
 DESARROLLA EL PROYECTO BÁSICO
 REDACTADO EN NOVIEMBRE DE 2017
 Y CONTIENE TODA SU DOCUMENTACIÓN
 EL ARQUITECTO
 Víctor Albert Marí n.º. col. 209244

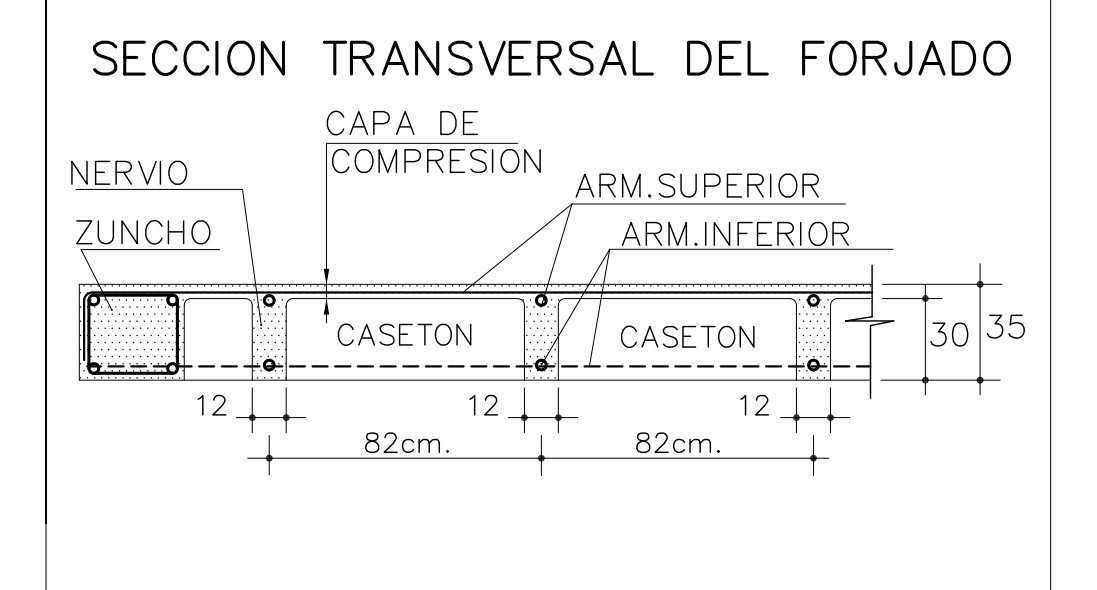
TITULO DEL PLANO:
 FORJADO 1. REPLANTEO Y ZUNCHOS
 PLANO Nº:
 17

CONSULTAR EL PLANO DE DETALLES
GENERALES PARA EL ESTRIBADO DE
LOS NERVIOS.

expediente: 54001117		C: AL A: JL D: EL		ESCALA 1: 50									
MATERIALES	H O R M I G O N				A C E R O								
	CONTROL		CARACTERISTICAS		CONTROL		CARACT.						
ELEMENTOS	NIVEL CONTROL	COEF. POND.	TIPO	CONSISTENCIA	TAMAÑO ARIADO MAX	NIVEL CONTROL	COEF. PONDER.	TIPO					
CIMENTACION	ESTADISTICO	$\delta_c=1.5$	HA-25	PLASTICA A BLANDA (<9 CM)	$\leq 30mm$	NORMAL	$\delta_s=1.15$	B-500 SD					
PILARES	ESTADISTICO	$\delta_c=1.5$	HA-25	BLANDA (6-9 CM)	$\leq 25mm$	NORMAL	$\delta_s=1.15$	B-500 SD					
FORJADOS y VIGAS	ESTADISTICO	$\delta_c=1.5$	HA-25	BLANDA (8-9 CM)	$\leq 20mm$	NORMAL	$\delta_s=1.15$	B-500 SD					
MUROS	ESTADISTICO	$\delta_c=1.5$	HA-25	BLANDA (6-9 CM)	$\leq 25mm$	NORMAL	$\delta_s=1.15$	B-500 SD					
CONTROL DE EJECUCION	N O R M A L							ADAPTADO A LA INSTRUCCION EHE-08 y CTE					
Parametros de Dosisificación		CLASE DE EXPOSICION (LAS RESULTADAS)											
		I	IIe	IIIe	IIIb	IIc	IV	Qa	Qb	Qc	H	F	E
Maxima relación a/c		0.65	0.60	0.50	0.50	0.45	0.50	0.50	0.50	0.45	0.55	0.50	0.50
Min. contenido de cemento (kg/m³)		250	275	300	325	350	325	325	350	350	300	325	300
NOTA: PARA GARANTIZAR EL AMBIENTE DEL PROYECTO, CUALQUIER ELEMENTO ESTRUCTURAL EXPUESTO A LA INTemperIE, SE DEBERÁ PROTEGER SIGUIENDO LAS ESPECIFICACIONES DE LA DIRECCIÓN TÉCNICA DE LA OBRA.													
DUCTILIDAD BAJA $\mu=2$													

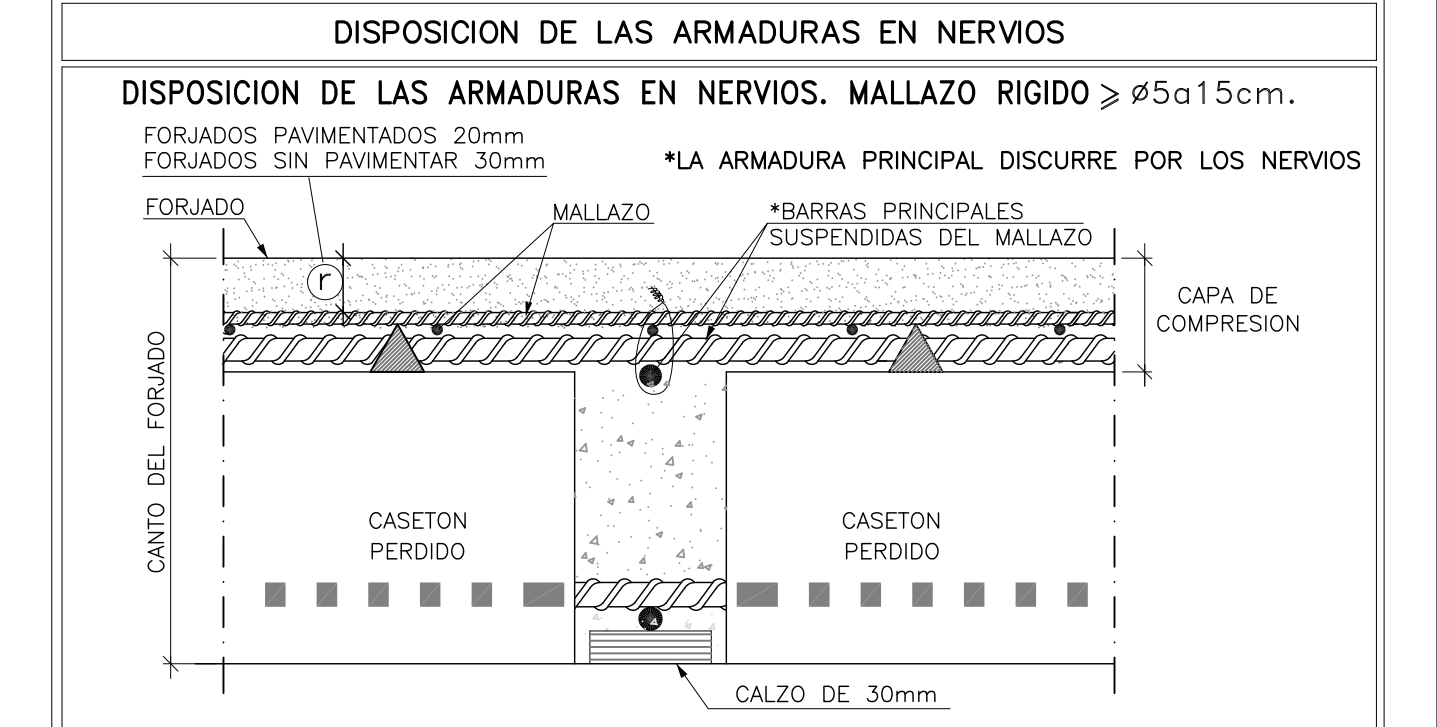


Forjado pl. 1
Canto forjado: 30+5=35cm
Entrejes= 82x82cm.
Sobrec. de uso= 5,00kN/m²
Cargas. muertas=2,00kN/m²
 armadura LONGITUDINAL INFERIOR
 DISPONER MALLAZO SUPERIOR DE REFUERZO
MALLAZO RIGIDO > #ø5a15cm
 -VER DETALLE-



NOTA: Se dispondrá 1 Ø10 SUPERIOR por cada nervio del forjado solapados 40cm. en centro de vano y acabados en patillas de 20cm. Esta armadura es adicional a la armadura superior longitudinal y transversal que figura en los planos.

NOTA:
 SE RECOMIENDA DAR DOS MANOS DE PINTURA ANTICARBONATACIÓN A TODO EL HORMIGÓN VISTO DE ESTA PLANTA.



NOTA IMPORTANTE:
 CONSULTAR EL PLANO DE DETALLES GENERALES PARA EL MONTAJE ADECUADO DE LA FERRALLA DE LOS FORJADOS.

PROYECTO DE EJECUCION DE EDIFICIO POLIVALENTE EN EL CAMPO DE FUTBOL DE SANTA GERTRUDIS DE FRUITERA SANTA EULÀRIA DES RIU EIVSSA

PROMOTOR:
 AYUNTAMIENTO DE SANTA EULÀRIA DES RIU

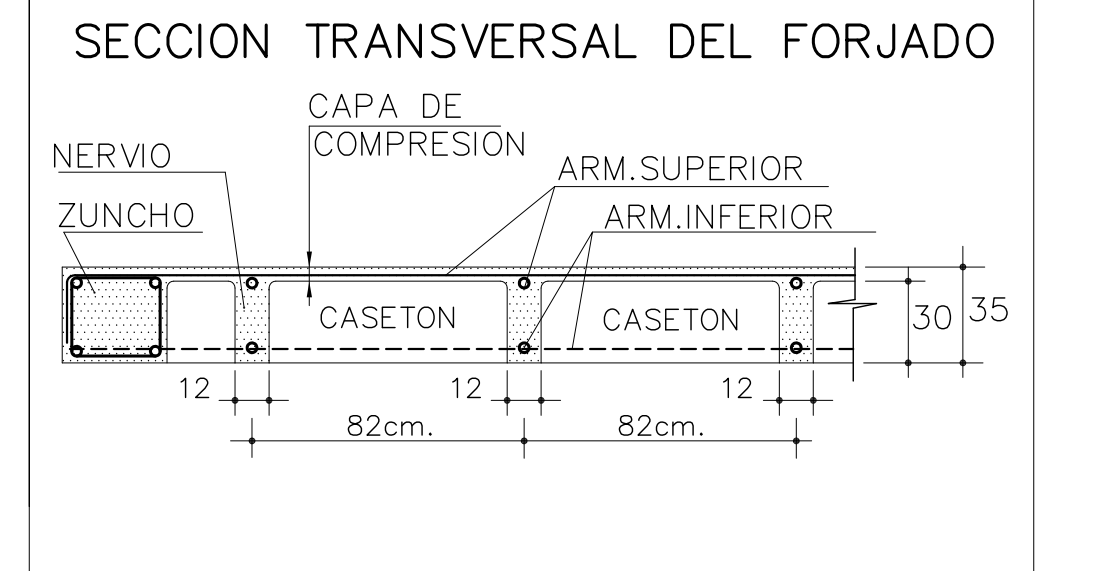
REF: 0716-EDF
 FECHA: ENE-18
 ESCALA: 1/50
 MODIFICADO
 DESARROLLA EL PROYECTO BÁSICO
 REDACTADO EN NOVIEMBRE DE 2017
 Y CONTIENE TODA SU DOCUMENTACIÓN
 EL ARQUITECTO
 Victor Albert Marí n.º col. 209244

TÍTULO DEL PLANO:
 FORJADO 1. ARMADO LONGITUDINAL INFERIOR
 PLANO Nº:
 18

CONSULTAR EL PLANO DE DETALLES GENERALES PARA EL ESTRIBADO DE LOS NERVIOS.

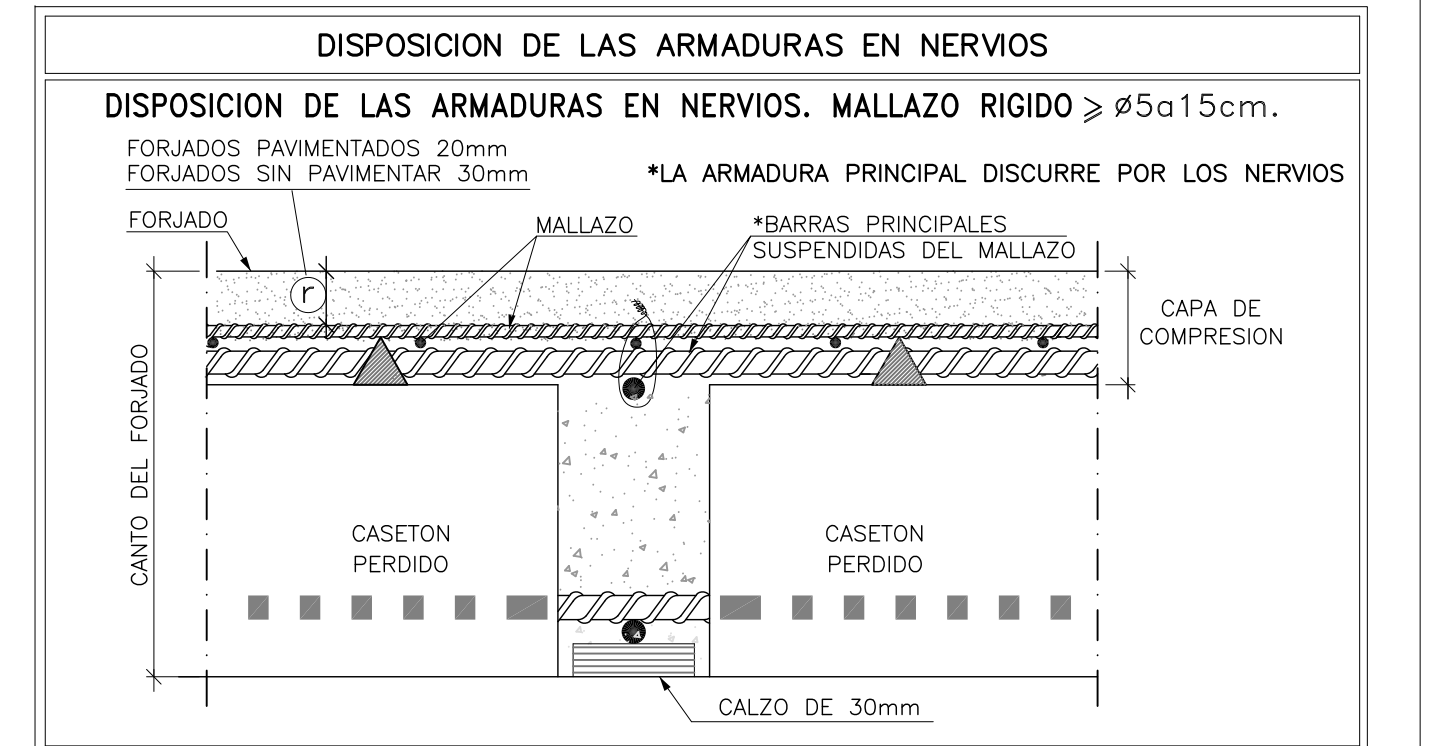
expediente: 54001117		C: Al A: il D: EL		ESCALA 1:50							
MATERIALES	H O R M I G O N			A C E R O							
	CONTROL		CARACTERISTICAS		CONTROL CARACT.						
ELEMENTOS	NIVEL CONTROL	COEF. POND.	TIPO	CONSISTENCIA	TAMAÑO ARIDO MAX.	NIVEL CONTROL COEFIC. POND. TIPO					
CIMENTACION	ESTADISTICO	$\bar{\sigma}_c=1.5$	HA-25	PLASTICA A BLANDA (<9 CM)	$\leq 30mm$	NORMAL $\bar{\sigma}_s=1.15$ B-500 SD					
PILARES	ESTADISTICO	$\bar{\sigma}_c=1.5$	HA-25	BLANDA (6-9 CM)	$\leq 25mm$	NORMAL $\bar{\sigma}_s=1.15$ B-500 SD					
FORJADOS y VIGAS	ESTADISTICO	$\bar{\sigma}_c=1.5$	HA-25	BLANDA (6-9 CM)	$\leq 20mm$	NORMAL $\bar{\sigma}_s=1.15$ B-500 SD					
MUROS	ESTADISTICO	$\bar{\sigma}_c=1.5$	HA-25	BLANDA (6-9 CM)	$\leq 25mm$	NORMAL $\bar{\sigma}_s=1.15$ B-500 SD					
CONTROL DE EJECUCION	N O R M A L		ADAPTADO A LA INSTRUCCION EHE-08 y CTE								
Parametros de Dosificación	CLASE DE EXPOSICION (LAS RESALTADAS)										
	ESTRUCTURA	IIa	IIb	IIIc	IV	Qa	Qb	Qc	H	F	E
Maxima relación a/c	0.65	0.60	0.50	0.50	0.45	0.50	0.50	0.45	0.55	0.50	0.50
Min. contenido de cemento (Kg/m ³)	250	275	300	325	350	325	350	350	300	325	300
NOTA: PARA GARANTIZAR EL AMBIENTE DEL PROYECTO, CUALQUIER ELEMENTO ESTRUCTURAL EXPUESTO A LA INTemperIE, SE DEBERÁ PROTEGER SIGUIENDO LAS ESPECIFICACIONES DE LA DIRECCIÓN TÉCNICA DE LA OBRA.											
DUCTILIDAD BAJA $\mu_2=2$											

Forjado pl. 1
 Canto forjado: 30+5=35cm
 Entreejes= 82x82cm.
 Sobrec. de uso= 5,00kN/m²
 Cargas. muertas=2,00kN/m²
 armadura TRANSVERSAL INFERIOR
 DISPONER MALLAZO SUPERIOR DE REFUERZO
 MALLAZO RIGIDO $\geq \#5a15cm$
 -VER DETALLE-

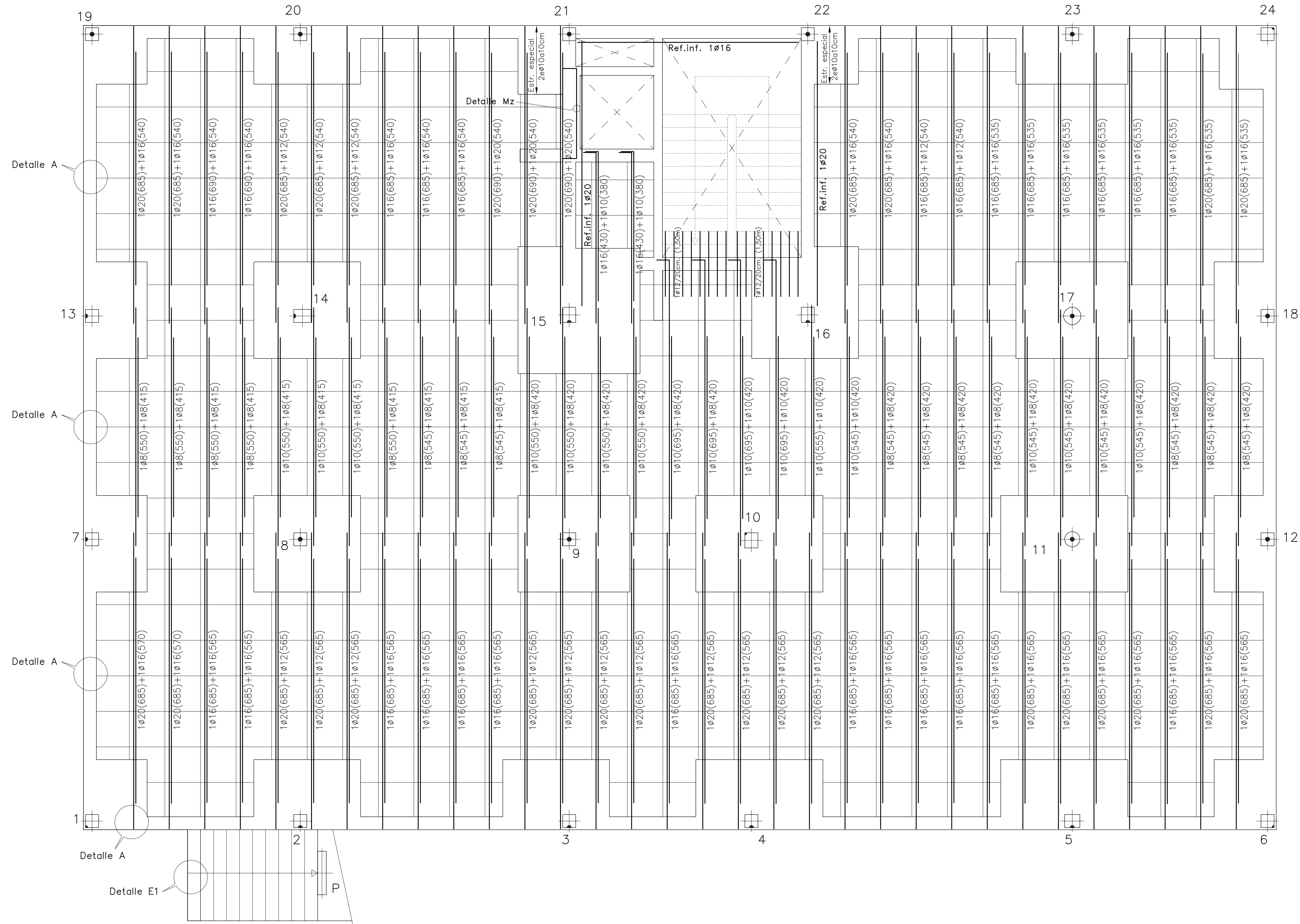


NOTA: Se dispondrá 1 Ø10 SUPERIOR por cada nervio del forjado solapados 40cm. en centro de vano y acabados en patillas de 20cm. Esta armadura es adicional a la armadura superior longitudinal y transversal que figura en los planos.

NOTA: SE RECOMIENDA DAR DOS MANOS DE PINTURA ANTICARBONATACIÓN A TODO EL HORMIGÓN VISTO DE ESTA PLANTA.



NOTA IMPORTANTE: CONSULTAR EL PLANO DE DETALLES GENERALES PARA EL MONTAJE ADECUADO DE LA FERRALLA DE LOS FORJADOS.



PROYECTO DE EJECUCIÓN DE EDIFICIO POLIVALENTE EN EL CAMPO DE FUTBOL DE SANTA GERTRUDIS DE FRUITERA SANTA EULÀRIA DES RIU EIVISSA

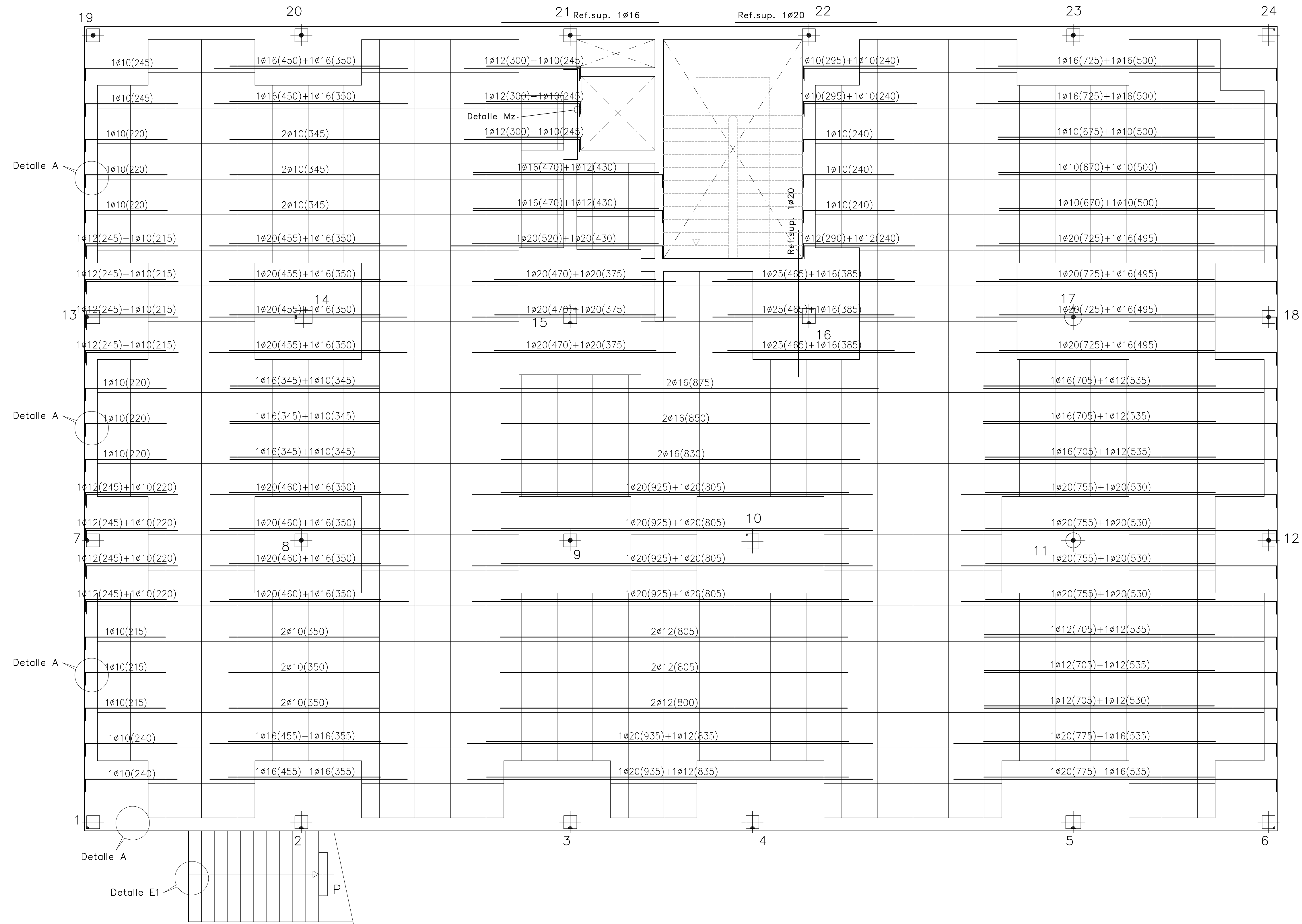
PROMOTOR: AYUNTAMIENTO DE SANTA EULÀRIA DES RIU

REF: 0716-EDF
 FECHA: ENE-18
 ESCALA: 1/50
 MODIFICADO: DESARROLLA EL PROYECTO BÁSICO REDACTADO EN NOVIEMBRE DE 2017 Y CONTIENE TODA SU DOCUMENTACIÓN
 EL ARQUITECTO: Víctor Albert Marí n.º col. 209244

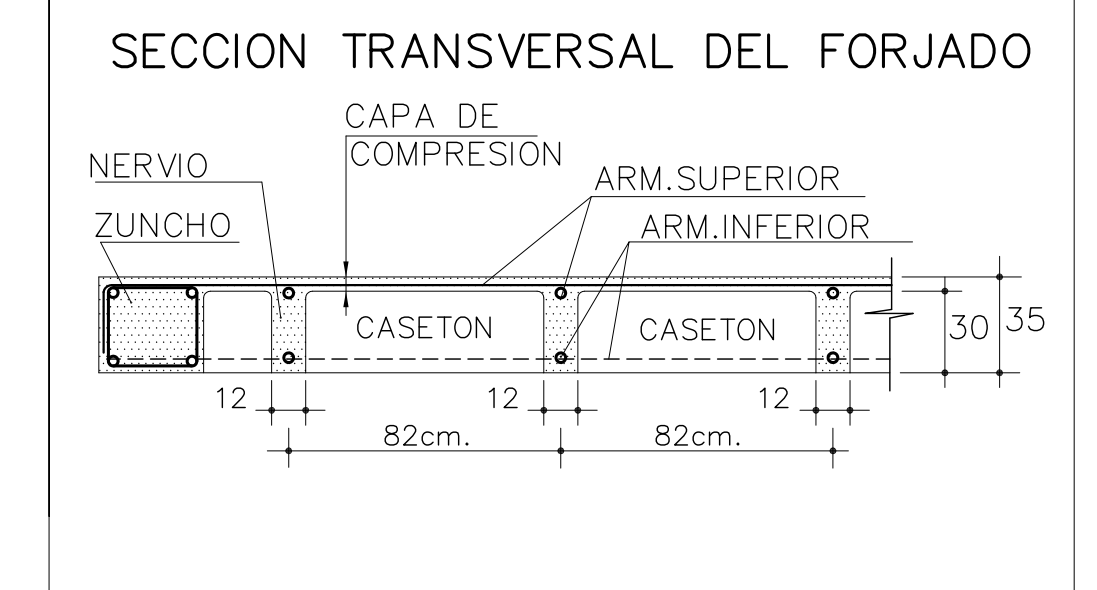
TÍTULO DEL PLANO: FORJADO 1. ARMADO TRANSVERSAL INFERIOR
 PLANO Nº: 19

CONSULTAR EL PLANO DE DETALLES GENERALES PARA EL ESTRIBADO DE LOS NERVIOS.

expediente: 54001117		C: AL A: a D: EL		ESCALA 1:50									
MATERIALES	H O R M I G O N				A C E R O								
	CONTROL		CARACTERÍSTICAS		CONTROL		CARACT.						
ELEMENTOS	NIVEL CONTROL	COEF. POND.	TIPO	CONSISTENCIA	TAMAÑO ARIDO MAX. (<9 CM)	NIVEL CONTROL	COEFIC. PONDER.	TIPO					
CIMENTACION	ESTADISTICO	$\bar{f}_{ct}=1.5$	HA-25	PLASTICA A BLANDA (<9 CM)	$\leq 30mm$	NORMAL	$\bar{f}_{yk}=1.15$	B-500 SD					
PILARES	ESTADISTICO	$\bar{f}_{ct}=1.5$	HA-25	BLANDA (6-9 CM)	$\leq 25mm$	NORMAL	$\bar{f}_{yk}=1.15$	B-500 SD					
FORJADOS y VIGAS	ESTADISTICO	$\bar{f}_{ct}=1.5$	HA-25	BLANDA (6-9 CM)	$\leq 20mm$	NORMAL	$\bar{f}_{yk}=1.15$	B-500 SD					
MUROS	ESTADISTICO	$\bar{f}_{ct}=1.5$	HA-25	BLANDA (6-9 CM)	$\leq 25mm$	NORMAL	$\bar{f}_{yk}=1.15$	B-500 SD					
CONTROL DE EJECUCION	N O R M A L		ADAPTADO A LA INSTRUCCION EHE-08 y CTE										
Parametros de Dosisificación	CLASE DE EXPOSICION (LAS RESALTADAS)												
	ESTRUCTURA	CIMENTACION	I	IIa	IIIa	IIIb	IIIc	IV	Qa	Qb	Qc	H	F
Maxima relación a/c	0.65	0.60	0.50	0.50	0.45	0.50	0.50	0.50	0.45	0.55	0.50	0.50	0.50
Min. contenido de cemento (kg/m ³)	250	275	300	325	350	325	350	350	300	325	300	325	300
NOTA: PARA GARANTIZAR EL AMBIENTE DEL PROYECTO, CUALQUIER ELEMENTO ESTRUCTURAL EXPUESTO A LA INTEMPERIE, SE DEBERÁ PROTEGER SIGUIENDO LAS ESPECIFICACIONES DE LA DIRECCIÓN TÉCNICA DE LA OBRA.													
DUCTILIDAD BAJA $\mu=2$													

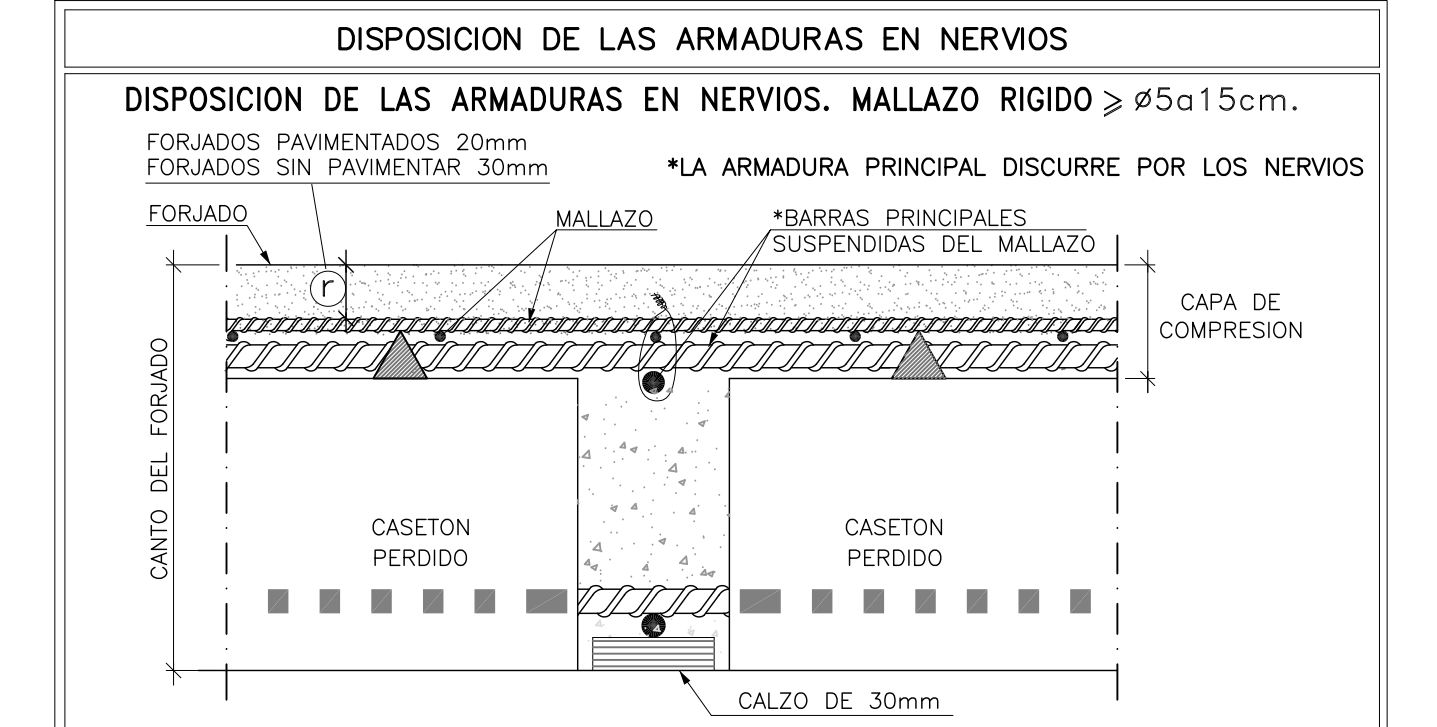


Forjado pl. 1
 Canto forjado: 30+5=35cm
 Entreejes= 82x82cm.
 Sobrec. de uso= 5,00kN/m²
 Cargas. muertas=2,00kN/m²
 armadura LONGITUDINAL SUPERIOR
 DISPONER MALLAZO SUPERIOR DE REFUERZO
 MALLAZO RIGIDO $\geq \#5a15cm$
 -VER DETALLE-



NOTA: Se dispondrá 1 Ø10 SUPERIOR por cada nervio del forjado solapados 40cm. en centro de vano y acabados en patillas de 20cm. Esta armadura es adicional a la armadura superior longitudinal y transversal que figura en los planos.

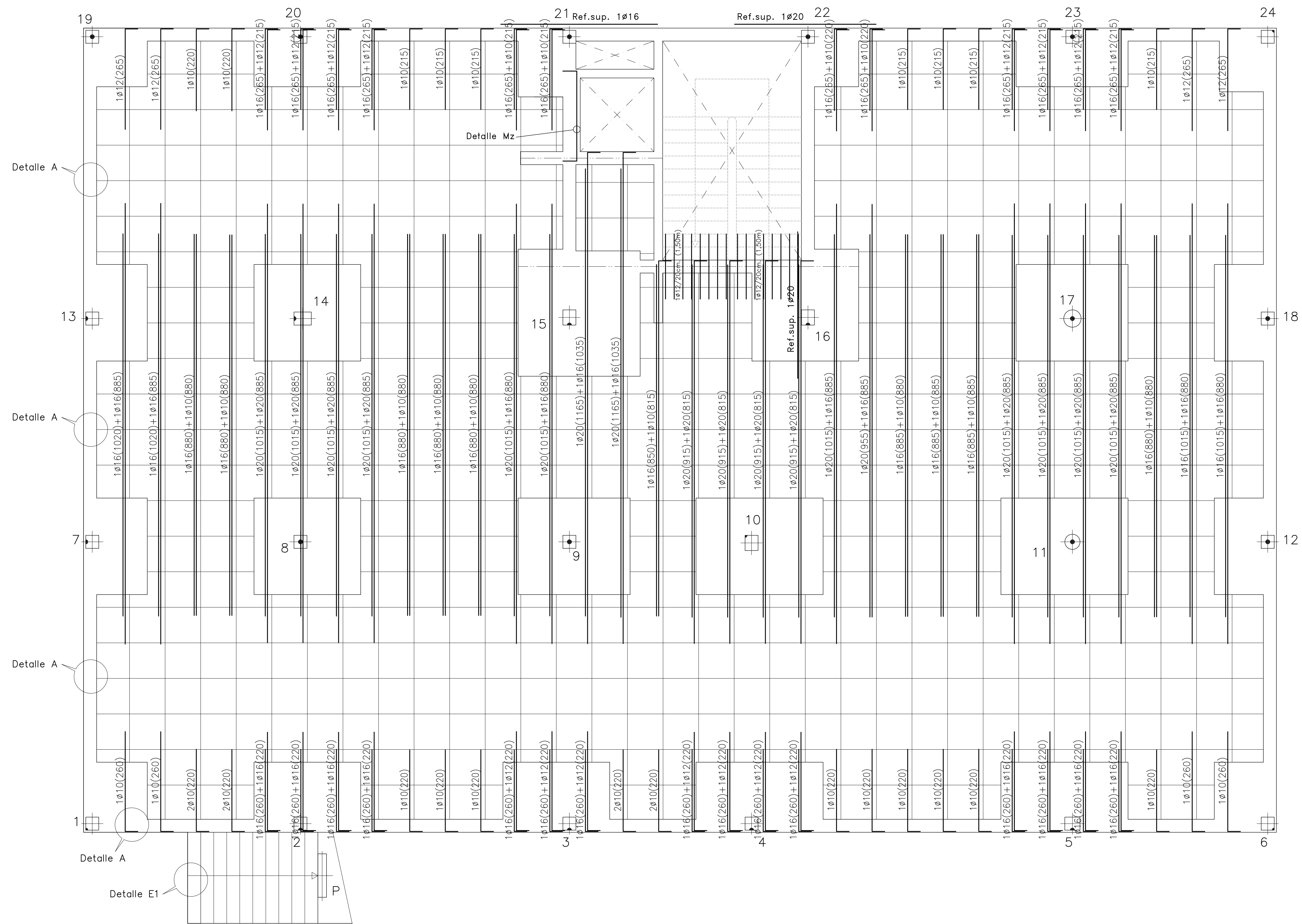
NOTA:
 SE RECOMIENDA DAR DOS MANOS DE PINTURA ANTICARBONATACIÓN A TODO EL HORMIGÓN VISTO DE ESTA PLANTA.



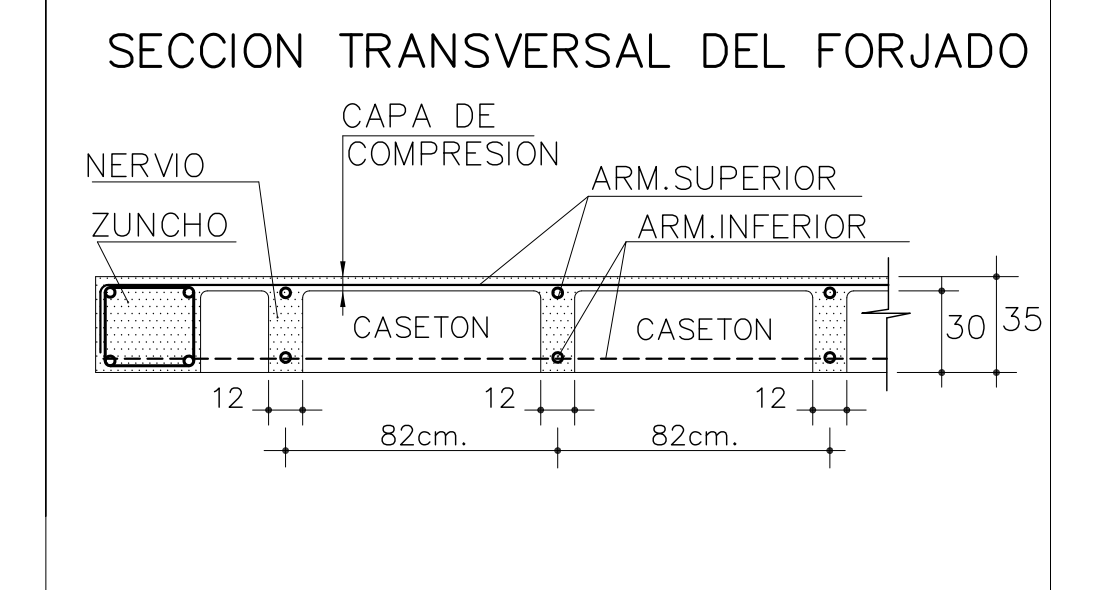
NOTA IMPORTANTE:
 CONSULTAR EL PLANO DE DETALLES GENERALES PARA EL MONTAJE ADECUADO DE LA FERRALLA DE LOS FORJADOS.

CONSULTAR EL PLANO DE DETALLES GENERALES PARA EL ESTRIBADO DE LOS NERVIOS.

expediente: 54001117		C: AL A: IL D: EL		ESCALA 1:50								
MATERIALES	H O R M I G O N			A C E R O								
	CONTROL		CARACTERÍSTICAS		CONTROL		CARACT.					
ELEMENTOS	NIVEL CONTROL	COEF. FOND.	TIPO	CONSISTENCIA	TAMAÑO ARIDO MAX.	NIVEL CONTROL	COEFIC. PONDER.	TIPO				
CIMENTACION	ESTADISTICO	$\bar{\sigma}_c=1.5$	HA-25	PLASTICA A BLANDA (< 9 CM)	$\leq 30mm$	NORMAL	$\bar{\sigma}_s=1.15$	B-500 SD				
PILARES	ESTADISTICO	$\bar{\sigma}_c=1.5$	HA-25	BLANDA (6-9 CM)	$\leq 25mm$	NORMAL	$\bar{\sigma}_s=1.15$	B-500 SD				
FORJADOS y VIGAS	ESTADISTICO	$\bar{\sigma}_c=1.5$	HA-25	BLANDA (8-9 CM)	$\leq 20mm$	NORMAL	$\bar{\sigma}_s=1.15$	B-500 SD				
MUROS	ESTADISTICO	$\bar{\sigma}_c=1.5$	HA-25	BLANDA (6-9 CM)	$\leq 25mm$	NORMAL	$\bar{\sigma}_s=1.15$	B-500 SD				
CONTROL DE EJECUCION	N O R M A L							ADAPTADO A LA INSTRUCCION EHE-08 y CTE				
Parametros de Dosisificación	CLASE DE EXPOSICION (LAS RESALTADAS)											
	ESTRUCTURA CIMENTACION	I	IIa	IIb	IIc	IV	Qa	Qb	Qc	H	F	E
Maxima relación a/c	0.65	0.60	0.50	0.50	0.45	0.50	0.50	0.45	0.55	0.50	0.50	
Min. contenido de cemento (kg/m ³)	250	275	300	325	350	325	350	350	300	325	300	
NOTA: PARA GARANTIZAR EL AMBIENTE DEL PROYECTO, CUALQUIER ELEMENTO ESTRUCTURAL EXPUESTO A LA INTEMPERIE, SE DEBERÁ PROTEGER SIGUIENDO LAS ESPECIFICACIONES DE LA DIRECCIÓN TÉCNICA DE LA OBRA.												
DUCTILIDAD BAJA $\mu_l=2$												

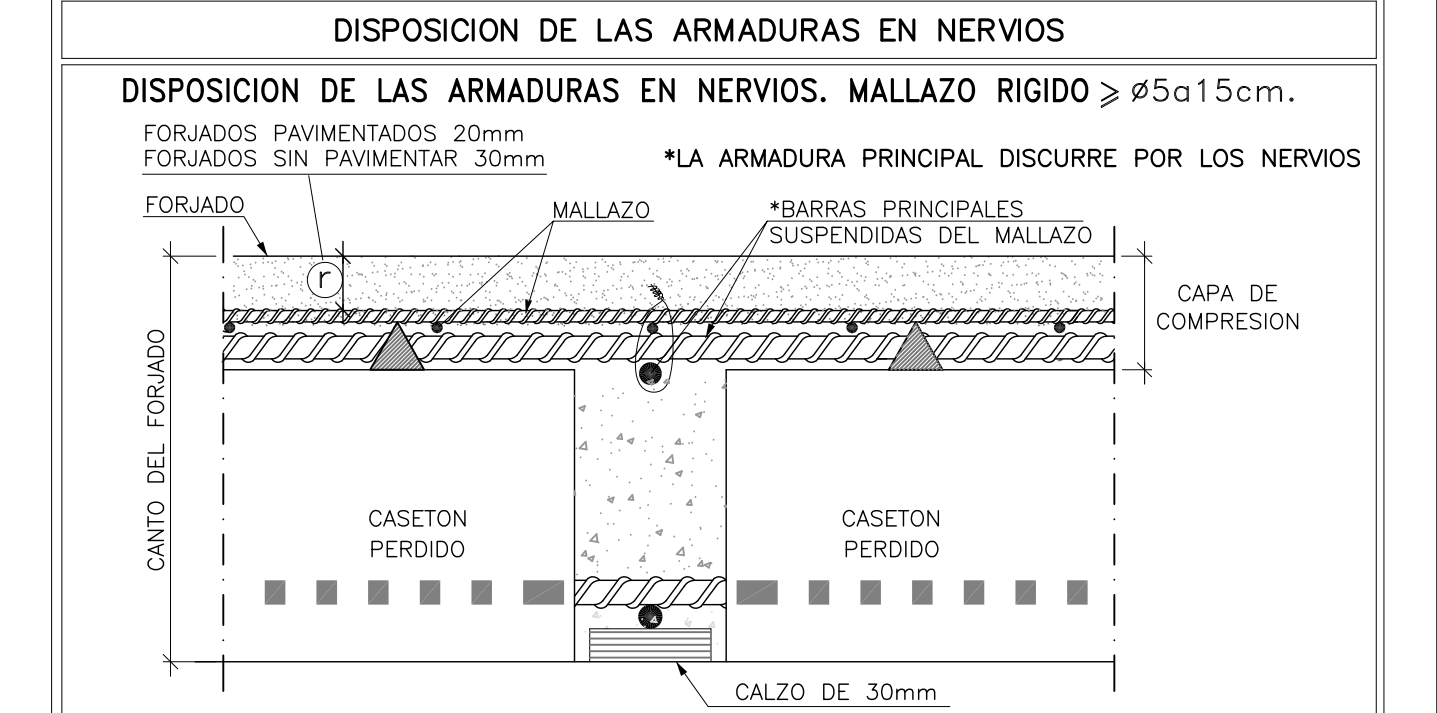


Forjado pl. 1
 Canto forjado: 30+5=35cm
 Entreejes= 82x82cm.
 Sobrec. de uso= 5,00kN/m²
 Cargas. muertas=2,00kN/m²
 armadura TRANSVERSAL SUPERIOR
 DISPONER MALLAZO SUPERIOR DE REFUERZO
 MALLAZO RIGIDO $\geq \#5a15cm$
 -VER DETALLE-



NOTA: Se dispondrá 1 Ø10 SUPERIOR por cada nervio del forjado solapados 40cm. en centro de vano y acabados en patillas de 20cm. Esta armadura es adicional a la armadura superior longitudinal y transversal que figura en los planos.

NOTA:
 SE RECOMIENDA DAR DOS MANOS DE PINTURA ANTICARBONATACIÓN A TODO EL HORMIGÓN VISTO DE ESTA PLANTA.



NOTA IMPORTANTE:
 CONSULTAR EL PLANO DE DETALLES GENERALES PARA EL MONTAJE ADECUADO DE LA FERRALLA DE LOS FORJADOS.

	PROYECTO DE EJECUCIÓN DE EDIFICIO POLIVALENTE EN EL CAMPO DE FÚTBOL DE SANTA GERTRUDIS DE FRUITERA SANTA EULÀRIA DES RIU EIVSSA	FROMOTOR: AYUNTAMIENTO DE SANTA EULÀRIA DES RIU	REF: 0716-EDF FECHA: ENE-18 ESCALA: 1/50	MODIFICADO DESARROLLA EL PROYECTO BÁSICO REDACTADO EN NOVIEMBRE DE 2017 Y CONTIENE TODA SU DOCUMENTACIÓN	EL ARQUITECTO Victor Albert Marí n.º col. 209244
	TÍTULO DEL PLANO: FORJADO 1. ARMADO TRANSVERSAL SUPERIOR		PLANO N.º: 21		

MATERIALES	HORMIGÓN				ACERO			
	CONTROL		CARACTERÍSTICAS		CONTROL		CARACT.	
ELEMENTOS	NIVEL CONTROL	COEF. POND.	TIPO	CONSISTENCIA	TAMAÑO ÁRIDO MAX.	NIVEL CONTROL	COEFIC. PONDER.	TIPO
CIMENTACION	ESTADÍSTICO	$\bar{f}_c = 1.5$	HA-25	PLÁSTICA A BLANDA (< 9 CM)	$\leq 30\text{mm}$	NORMAL	$\bar{f}_s = 1.15$	B-500 SD
PILARES	ESTADÍSTICO	$\bar{f}_c = 1.5$	HA-25	BLANDA (6-9 CM)	$\leq 25\text{mm}$	NORMAL	$\bar{f}_s = 1.15$	B-500 SD
FORJADOS Y VIGAS	ESTADÍSTICO	$\bar{f}_c = 1.5$	HA-25	BLANDA (8-9 CM)	$\leq 20\text{mm}$	NORMAL	$\bar{f}_s = 1.15$	B-500 SD
MUROS	ESTADÍSTICO	$\bar{f}_c = 1.5$	HA-25	BLANDA (6-9 CM)	$\leq 25\text{mm}$	NORMAL	$\bar{f}_s = 1.15$	B-500 SD
CONTROL DE EJECUCIÓN	NORMAL							ADAPTADO A LA INSTRUCCIÓN EHE-08 y CTE

Parámetros de Dosificación

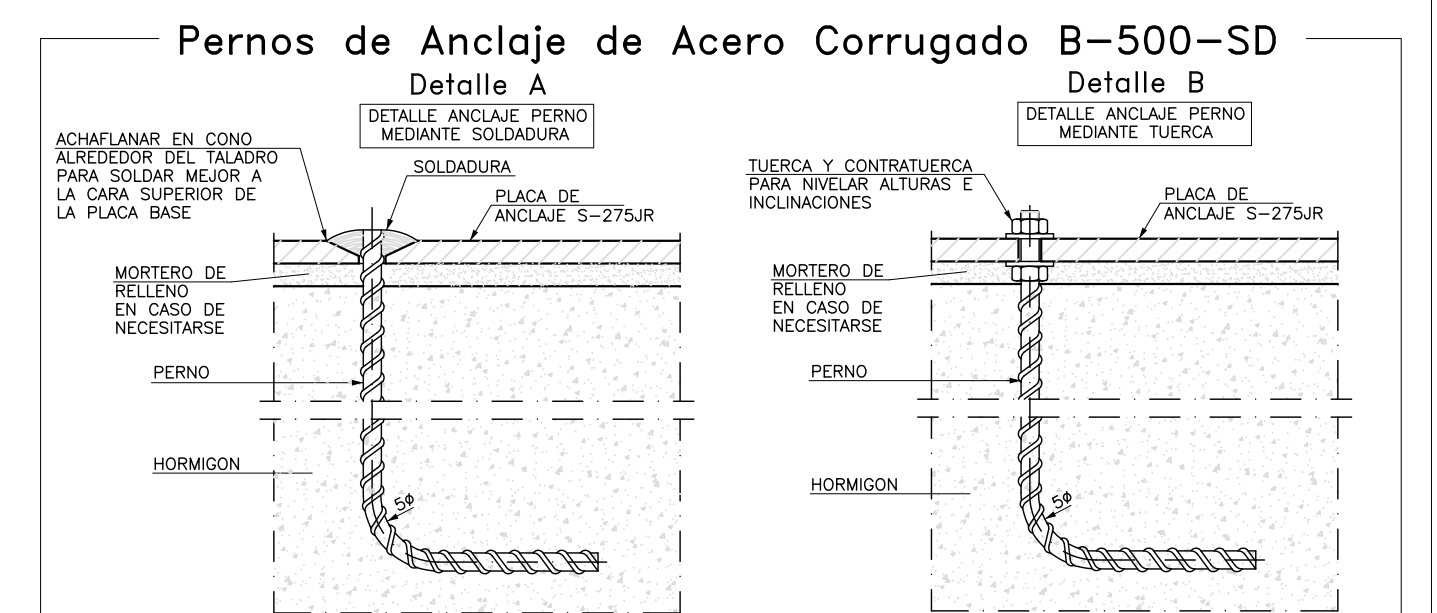
ESTRUCTURA/ORIENTACIÓN	CLASE DE EXPOSICIÓN (LAS RESULTADAS)										
	I	IIa	IIb	IIc	IV	Qa	Qb	Qc	H	F	E
Maxima relación a/c	0.65	0.60	0.50	0.50	0.45	0.50	0.50	0.45	0.55	0.50	0.50
Min. contenido de cemento (kg/m³)	250	275	300	325	350	325	350	350	300	325	300

NOTA: PARA GARANTIZAR EL AMBIENTE DEL PROYECTO, CUALQUIER ELEMENTO ESTRUCTURAL EXPUESTO A LA INTemperie, SE DEBERÁ PROTEGER SIGUIENDO LAS ESPECIFICACIONES DE LA DIRECCIÓN TÉCNICA DE LA OBRA.

DUCTILIDAD BAJA $\mu = 2$

El acero estructural utilizado será S275-JR

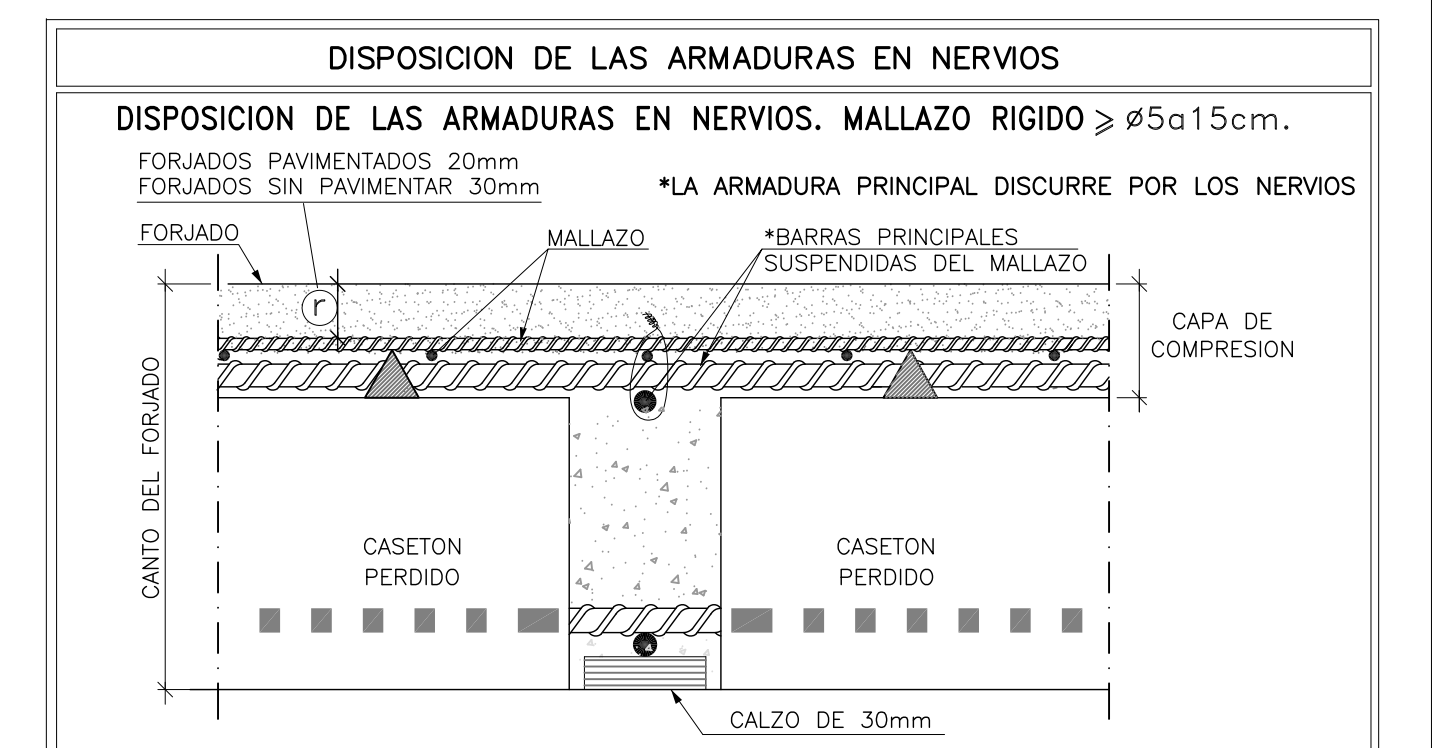
TODAS LAS SOLDADURAS DE PERFILES Y CHAPAS SE REALIZARAN PERIMETRALMENTE Y A TOPE, SALVO QUE SE ESPECIFIQUE LO CONTRARIO.



NOTA: SE RECOMIENDA DAR DOS MANOS DE PINTURA ANTICARBONATACIÓN A TODO EL HORMIGÓN VISTO DE ESTA PLANTA.

CONSULTAR EL PLANO DE DETALLES GENERALES PARA EL ESTRIBADO DE LOS NERVIOS.

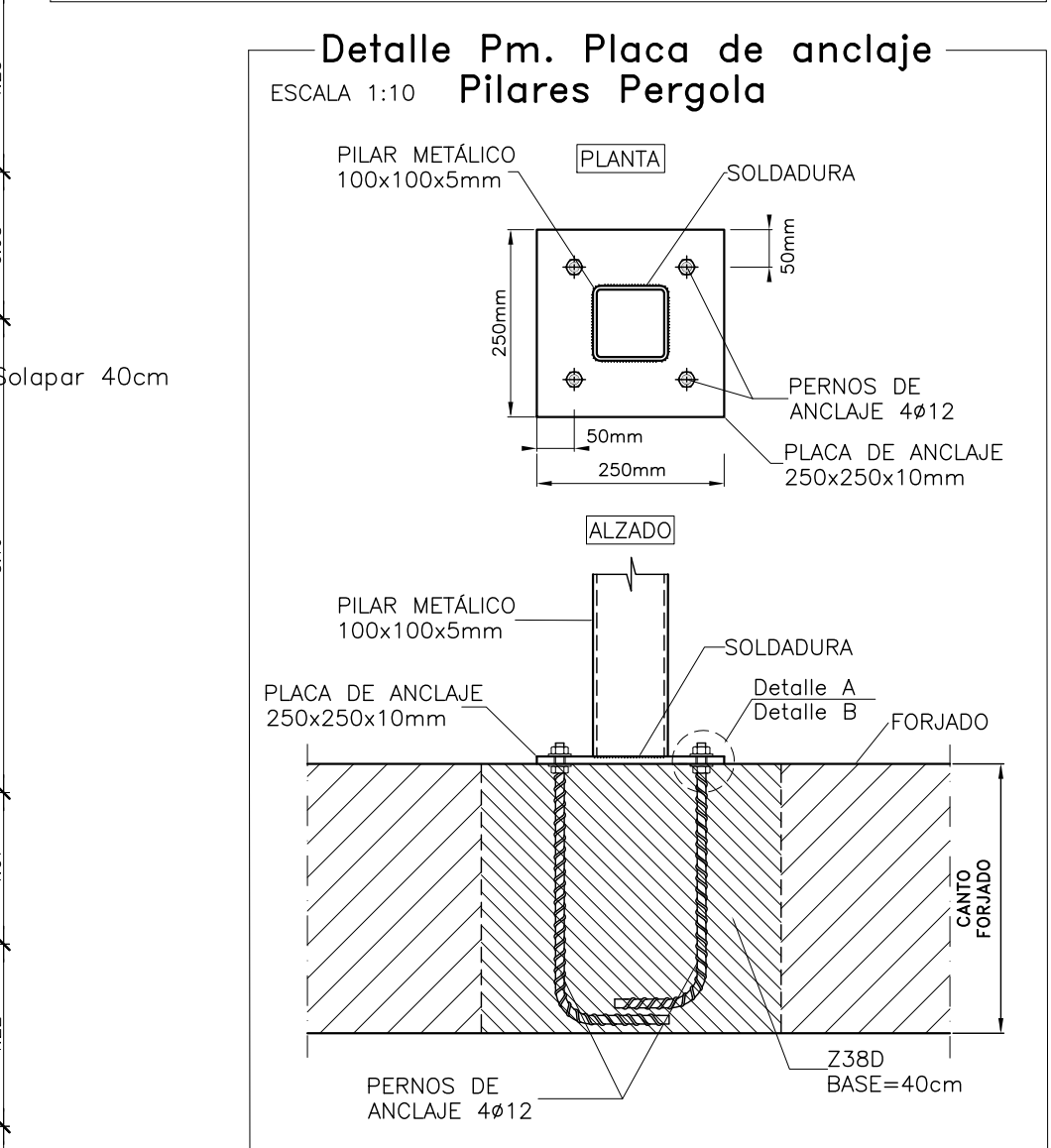
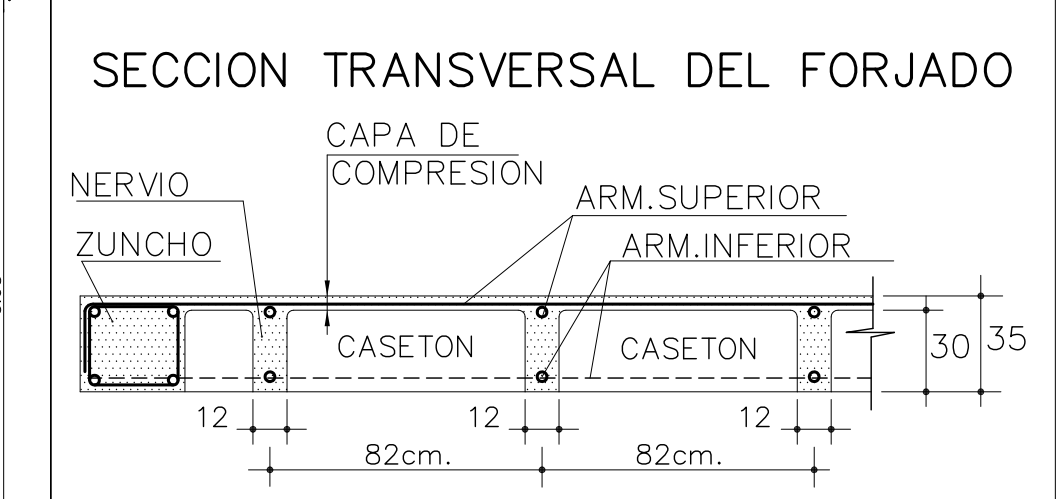
NOTA: Se dispondrá 1 Ø10 SUPERIOR por cada nervio del forjado solapados 40cm. en centro de vano y acabados en patillas de 20cm. Esta armadura es adicional a la armadura superior longitudinal y transversal que figura en los planos.



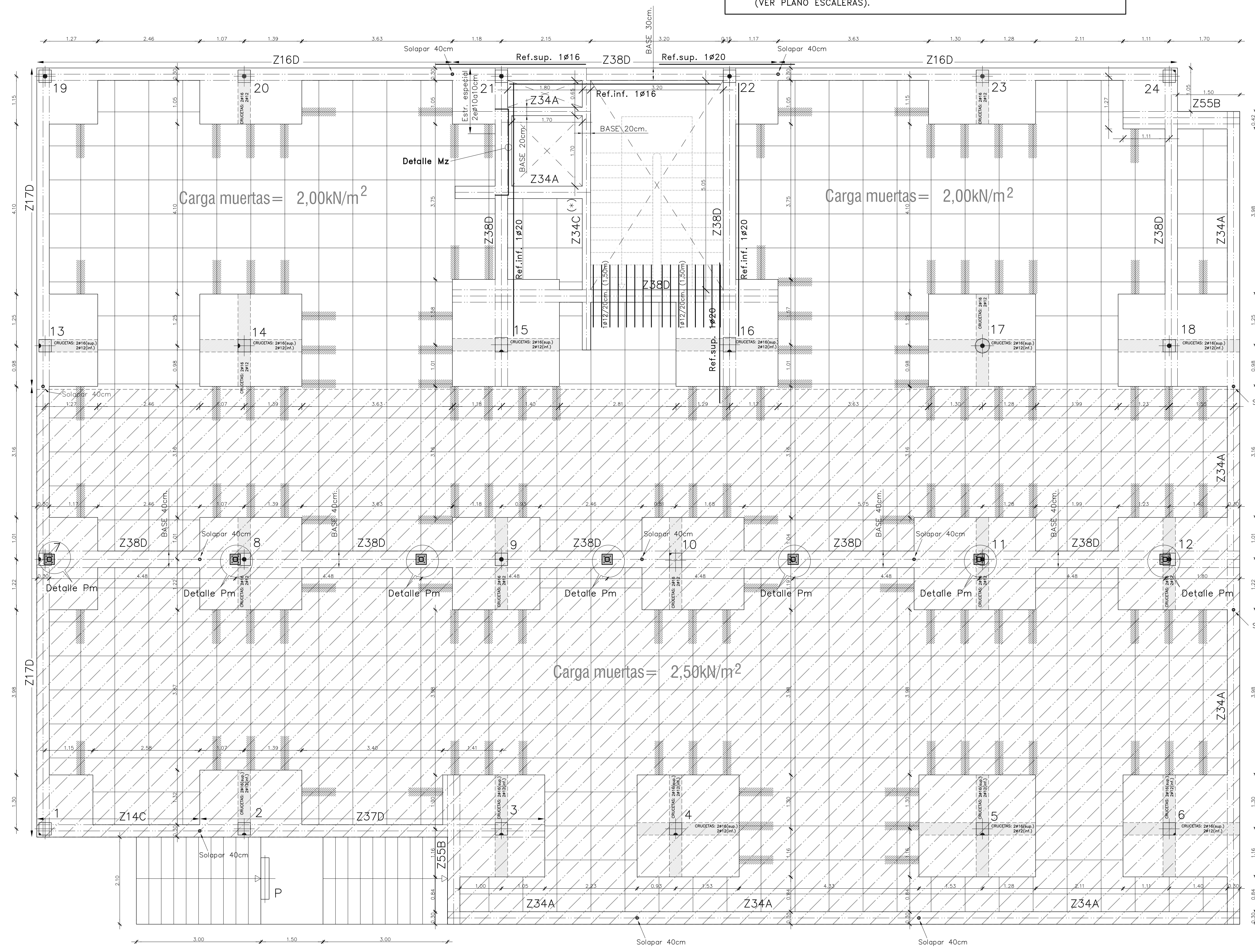
NOTA IMPORTANTE: CONSULTAR EL PLANO DE DETALLES GENERALES PARA EL MONTAJE ADECUADO DE LA FERRALLA DE LOS FORJADOS.

Forjado pl. 2
Canto forjado: 30+5=35cm
Entrejes= 82x82cm.
Sobrec. de uso= 5,00kN/m²
Cargas. muertas=2,00kN/m²
Cargas. muertas=2,50kN/m²

armadura en ZUNCHOS Y REPLANTEO DISPONER MALLAZO SUPERIOR DE REFUERZO MALLAZO RIGIDO $\geq \#5a15\text{cm}$ -VER DETALLE-

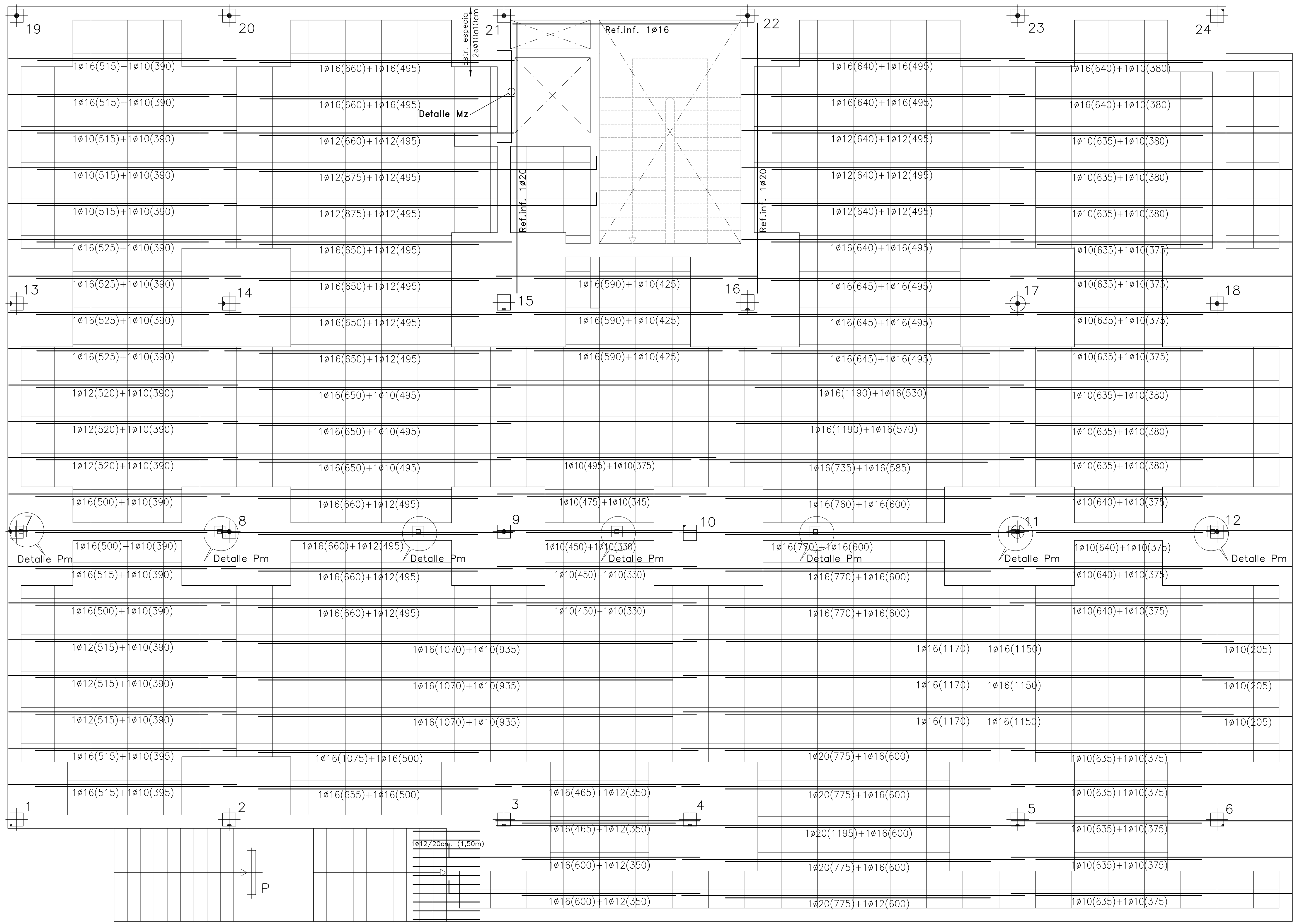


(*) LA ESCALERA APOYARÁ EN EL ZUNCHO DE FACHADA Z38D, NO EN EL LATERAL. (VER PLANO ESCALERAS).



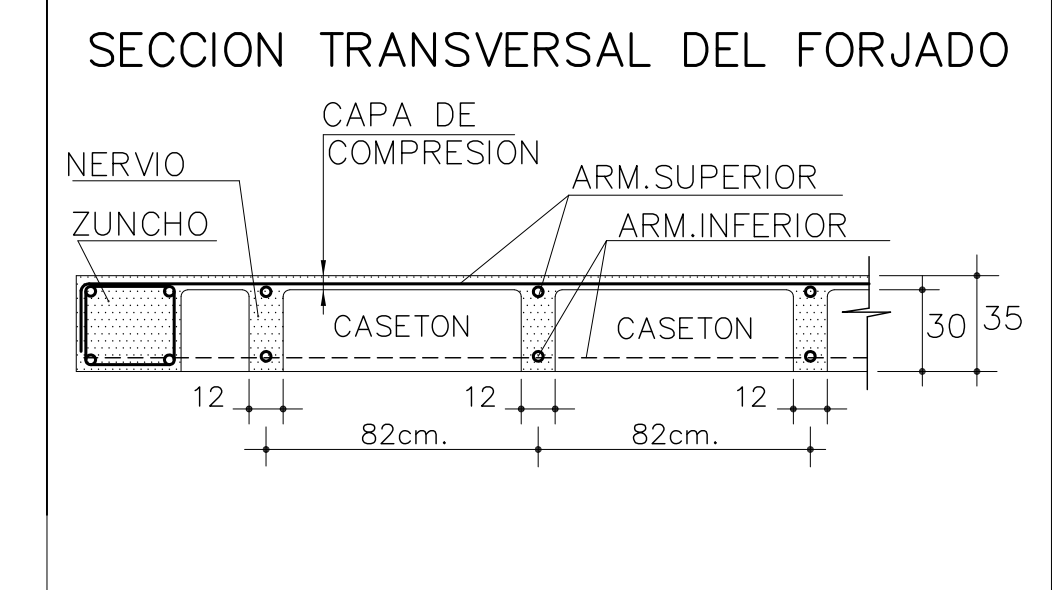
CONSULTAR EL PLANO DE DETALLES GENERALES PARA EL ESTRIBADO DE LOS NERVIOS.

expediente: 54001117		C: AL A: IL D: IEL		ESCALA 1:50									
MATERIALES	H O R M I G O N				A C E R O								
	CONTROL		CARACTERÍSTICAS		CONTROL		CARACT.						
ELEMENTOS	NIVEL CONTROL	COEF. POND.	TIPO	CONSISTENCIA	TAMAÑO ÁRIDO MAX.	NIVEL CONTROL	COEFIC. PONDER.	TIPO					
CIMENTACION	ESTADÍSTICO	$\delta_c=1.5$	HA-25	PLÁSTICA A BLANDA (<9 CM)	$\leq 30mm$	NORMAL	$\delta_s=1.15$	B-500 SD					
PILARES	ESTADÍSTICO	$\delta_c=1.5$	HA-25	BLANDA (6-9 CM)	$\leq 25mm$	NORMAL	$\delta_s=1.15$	B-500 SD					
FORJADOS y VIGAS	ESTADÍSTICO	$\delta_c=1.5$	HA-25	BLANDA (6-9 CM)	$\leq 20mm$	NORMAL	$\delta_s=1.15$	B-500 SD					
MUROS	ESTADÍSTICO	$\delta_c=1.5$	HA-25	BLANDA (6-9 CM)	$\leq 25mm$	NORMAL	$\delta_s=1.15$	B-500 SD					
CONTROL DE EJECUCIÓN	N O R M A L		ADAPTADO A LA INSTRUCCIÓN EHE-08 y CTE										
Parámetros de Dosificación		CLASE DE EXPOSICIÓN (LAS RESALTADAS)											
ESTRUCTURA/CIMENTACIÓN		I	IIa	IIIa	IIIb	IIIc	IV	Qa	Qb	Qc	H	F	E
Máxima relación a/c		0.65	0.60	0.50	0.50	0.45	0.50	0.50	0.50	0.45	0.55	0.50	0.50
Mín. contenido de cemento (kg/m ³)		250	275	300	325	350	325	325	350	350	300	325	300
NOTA: PARA GARANTIZAR EL AMBIENTE DEL PROYECTO, CUALQUIER ELEMENTO ESTRUCTURAL EXPUESTO A LA INTEMPERIE, SE DEBERÁ PROTEGER SIGUIENDO LAS ESPECIFICACIONES DE LA DIRECCIÓN TÉCNICA DE LA OBRA.													
DUCTILIDAD BAJA $\mu_i=2$													

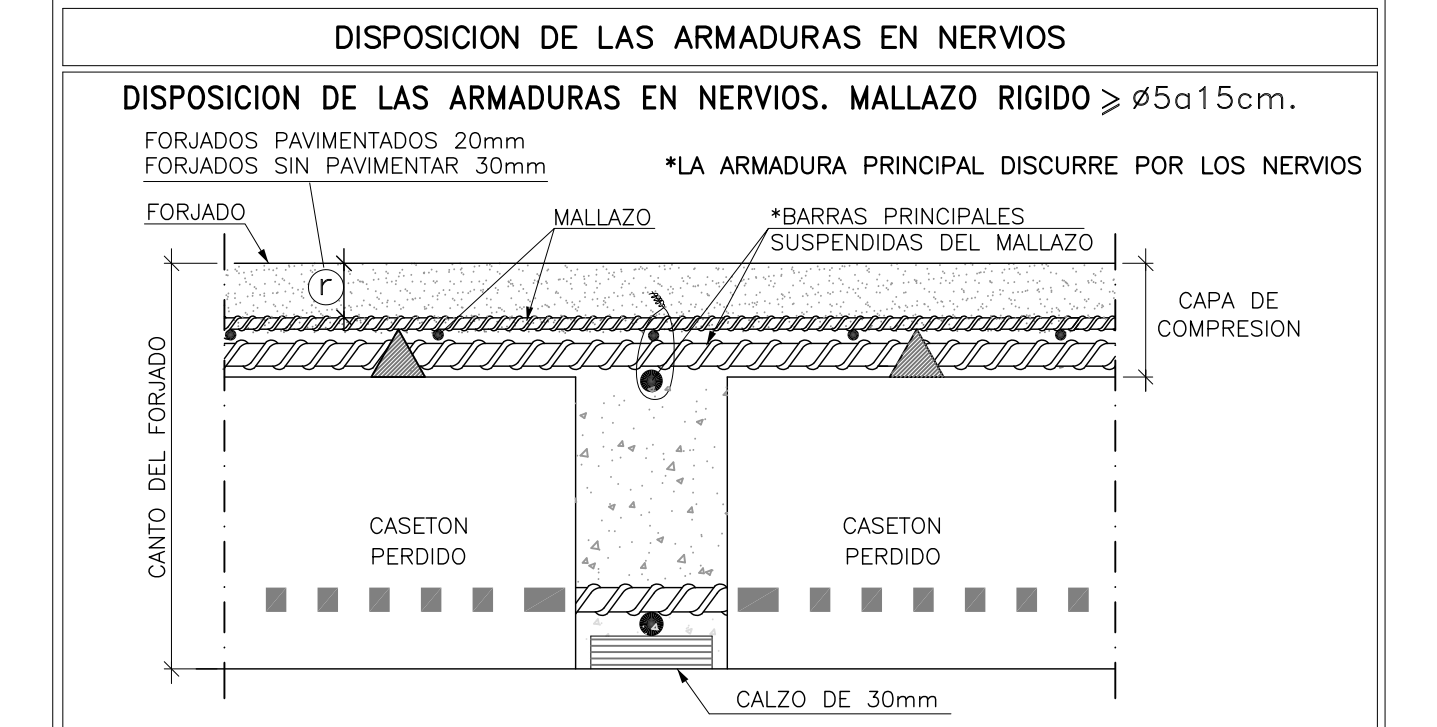


Forjado pl. 2
 Canto forjado: 30+5=35cm
 Entreejes= 82x82cm.
 Sobrec. de uso= 5,00kN/m²
 Cargas. muertas=2,00kN/m²
 Cargas. muertas=2,50kN/m²

armadura en LONGITUDINAL INFERIOR
 DISPONER MALLAZO SUPERIOR DE REFUERZO
 MALLAZO RIGIDO > #Ø5a15cm
 - V E R D E T A L L E -



NOTA: Se dispondrá 1 Ø10 SUPERIOR por cada nervio del forjado solapados 40cm. en centro de vano y acabados en patillas de 20cm. Esta armadura es adicional a la armadura superior longitudinal y transversal que figura en los planos.



NOTA IMPORTANTE:
 CONSULTAR EL PLANO DE DETALLES GENERALES PARA EL MONTAJE ADECUADO DE LA FERRALLA DE LOS FORJADOS.

PROYECTO DE EJECUCIÓN DE EDIFICIO POLIVALENTE EN EL CAMPO DE FUTBOL DE SANTA GERTRUDIS DE FRUITERA SANTA EULÀRIA DES RIU EIVSSA

PROMOTOR:
 AYUNTAMIENTO DE SANTA EULÀRIA DES RIU

REF: 0716-EDF
 FECHA: ENE-18
 ESCALA: 1/50

MODIFICADO
 DESARROLLA EL PROYECTO BÁSICO
 REDACTADO EN NOVIEMBRE DE 2017
 Y CONTIENE TODA SU DOCUMENTACIÓN

EL ARQUITECTO
 Víctor Albert Marí n.º col. 209244

TÍTULO DEL PLANO:
 FORJADO 2. ARMADO LONGITUDINAL INFERIOR

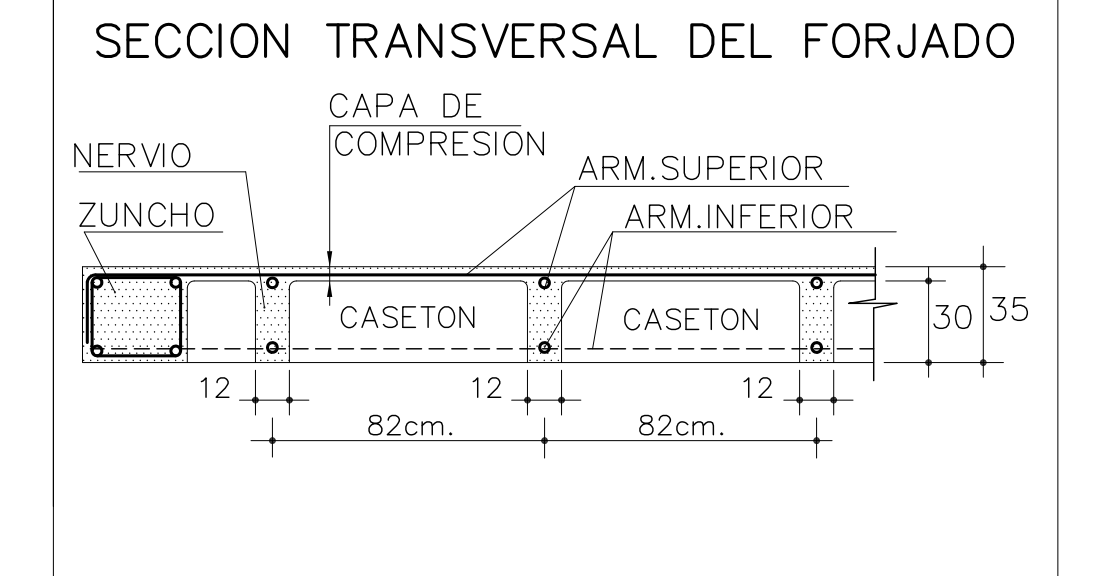
PLANO Nº:
 23

CONSULTAR EL PLANO DE DETALLES GENERALES PARA EL ESTRIBADO DE LOS NERVIOS.

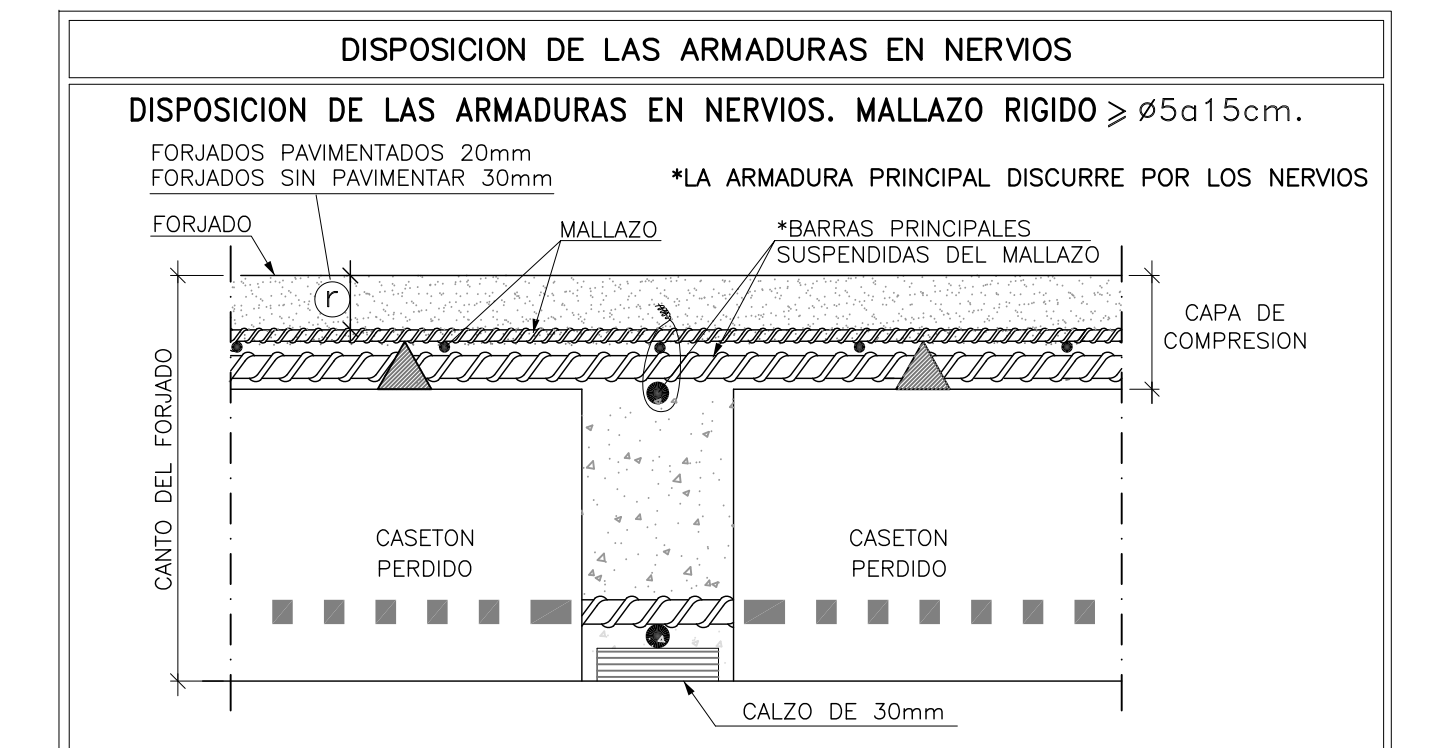
expediente: 54001117		C: AL A: L D: EL		ESCALA 1:50									
MATERIALES		H O R M I G O N			A C E R O								
ELEMENTOS		CONTROL		CARACTERISTICAS		CONTROL		CARACT.					
CIMENTACION		NIVEL CONTROL	COEF. POND.	TIPO	CONSISTENCIA	TAMAÑO ARIADO MAX.	NIVEL CONTROL	COEF. PONDER.	TIPO				
PILARES		ESTADISTICO	$\bar{\alpha}_c=1.5$	HA-25	PLASTICA A BLANDA (<9 CM)	$\leq 30mm$	NORMAL	$\bar{\alpha}_s=1.15$	B-500 SD				
FORJADOS y VIGAS		ESTADISTICO	$\bar{\alpha}_c=1.5$	HA-25	BLANDA (6-9 CM)	$\leq 25mm$	NORMAL	$\bar{\alpha}_s=1.15$	B-500 SD				
MUROS		ESTADISTICO	$\bar{\alpha}_c=1.5$	HA-25	BLANDA (6-9 CM)	$\leq 25mm$	NORMAL	$\bar{\alpha}_s=1.15$	B-500 SD				
CONTROL DE EJECUCION		N O R M A L		ADAPTADO A LA INSTRUCCION EHE-08 y CTE									
Parametros de Dosisificación		CLASE DE EXPOSICION (LAS RESALTADAS)											
Maxima relación a/c		I	IIa	IIIa	IIIb	IIIc	IV	Qa	Qb	Qc	H	F	E
Min. contenido de cemento (Kg/m ³)		0.65	0.60	0.50	0.50	0.45	0.50	0.50	0.50	0.45	0.55	0.50	0.50
NOTA: PARA GARANTIZAR EL AMBIENTE DEL PROYECTO, CUALQUIER ELEMENTO ESTRUCTURAL EXPUESTO A LA INTERPERIE, SE DEBERA PROTEGER SIGUIENDO LAS ESPECIFICACIONES DE LA DIRECCION TECNICA DE LA OBRA.													
DUCTILIDAD BAJA $\mu=2$													

Forjado pl. 2
Canto forjado: 30+5=35cm
Entreejes= 82x82cm.
Sobrec. de uso= 5,00kN/m²
Cargas. muertas=2,00kN/m²
Cargas. muertas=2,50kN/m²

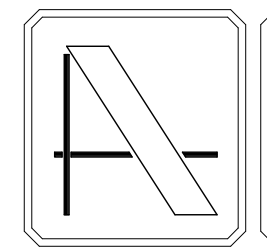
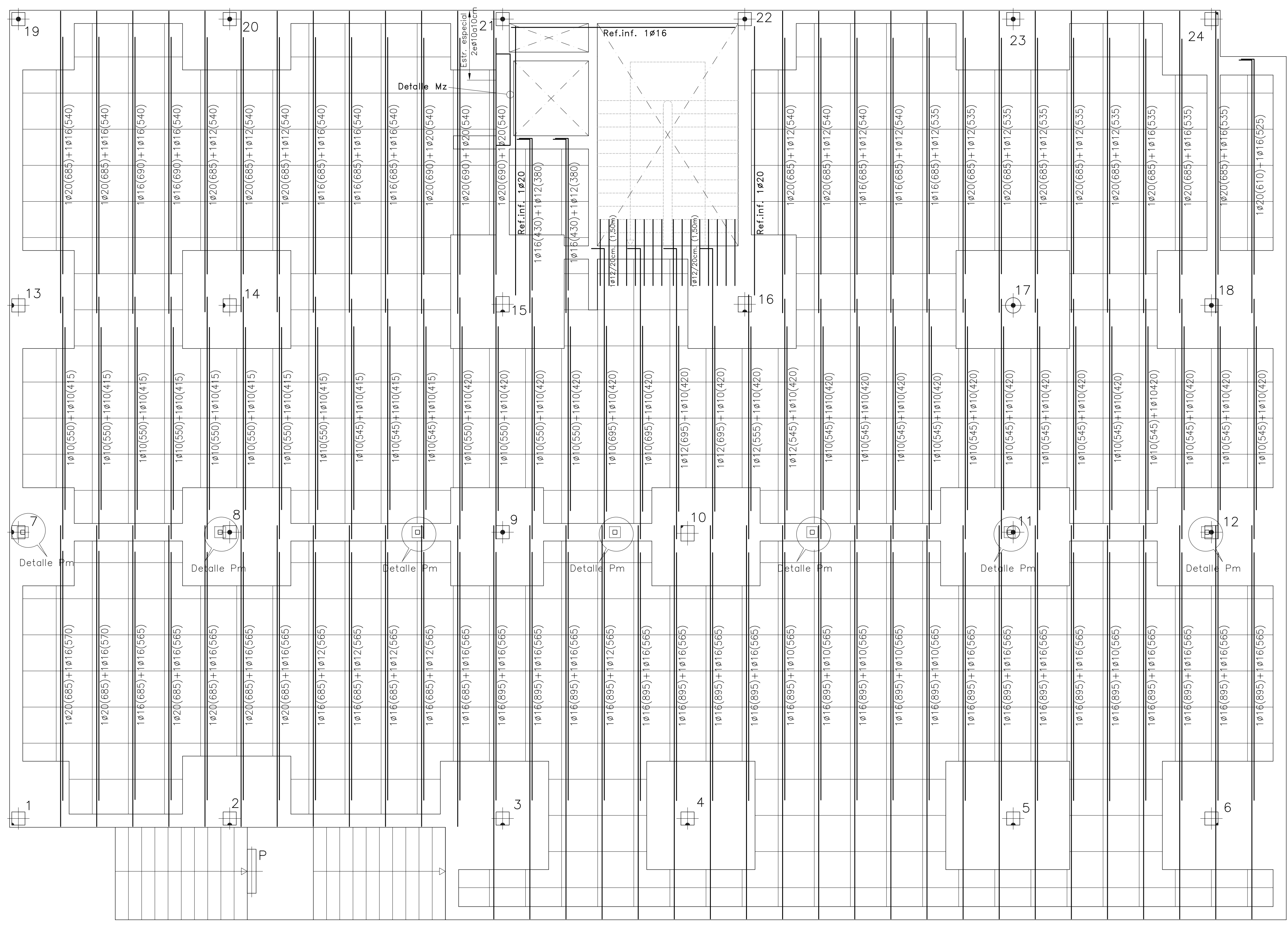
armadura en TRANSVERSAL INFERIOR
 DISPONER MALLAZO SUPERIOR DE REFUERZO
 MALLAZO RIGIDO $\geq \#5a15cm$
 -V E R D E T A L L E-



NOTA: Se dispondrá 1 Ø10 SUPERIOR por cada nervio del forjado solapados 40cm. en centro de vano y acabados en patillas de 20cm. Esta armadura es adicional a la armadura superior longitudinal y transversal que figura en los planos.



NOTA IMPORTANTE:
 CONSULTAR EL PLANO DE DETALLES GENERALES PARA EL MONTAJE ADECUADO DE LA FERRALLA DE LOS FORJADOS.



PROYECTO DE EJECUCION DE EDIFICIO POLIVALENTE EN EL CAMPO DE FUTBOL DE SANTA GERTRUDIS DE FRUITERA SANTA EULÀRIA DES RIU
 EIVSSA

PROMOTOR:
 AYUNTAMIENTO DE SANTA EULÀRIA DES RIU

REF: 0716-EDF
 FECHA: ENE-18
 ESCALA: 1/50

MODIFICADO
 DESARROLLA EL PROYECTO BÁSICO
 REDACTADO EN NOVIEMBRE DE 2017
 Y CONTIENE TODA SU DOCUMENTACIÓN

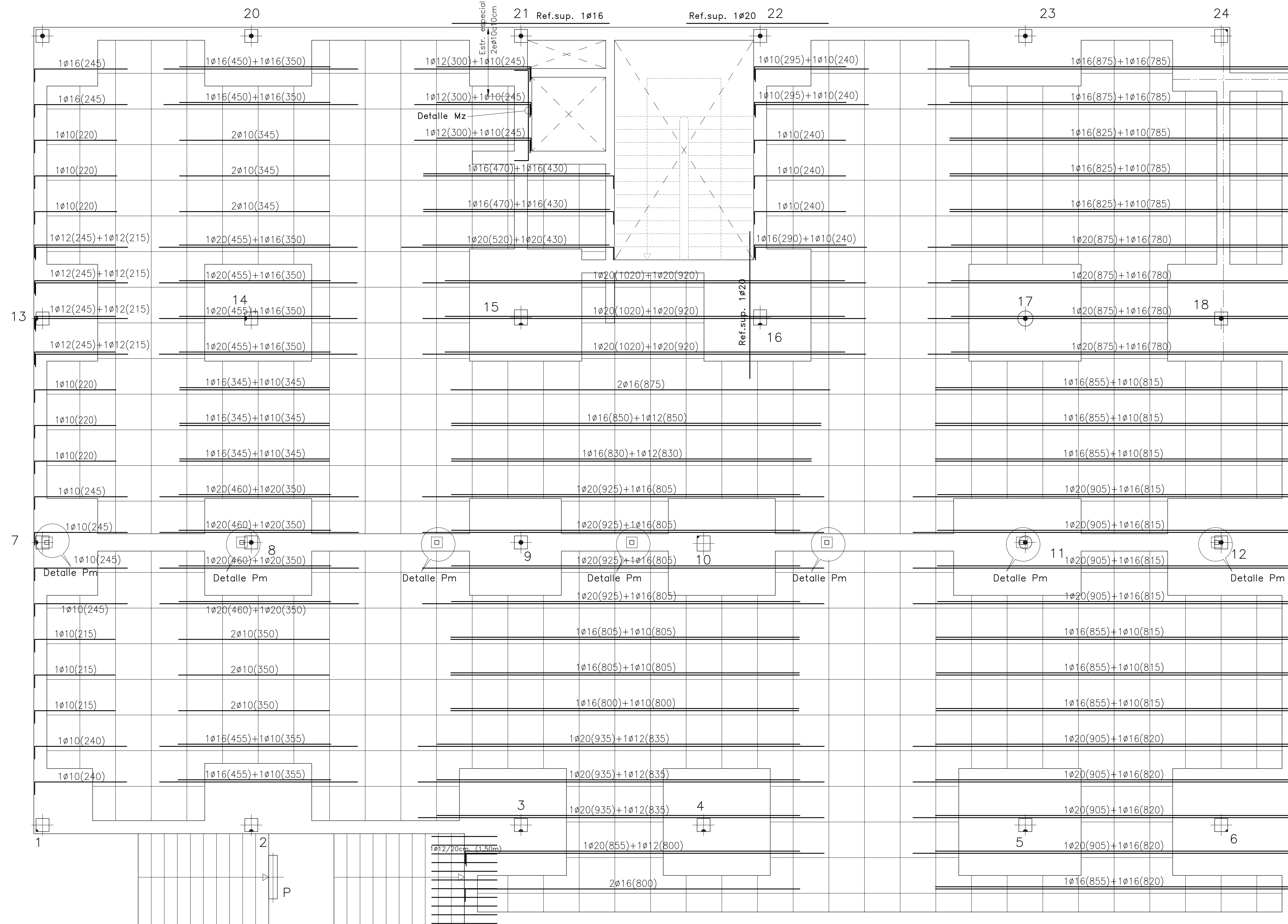
EL ARQUITECTO
 Víctor Albert Morí n.º.col. 209244

TÍTULO DEL PLANO:
 FORJADO 2. ARMADO TRANSVERSAL INFERIOR

PLANO N.º:
 24

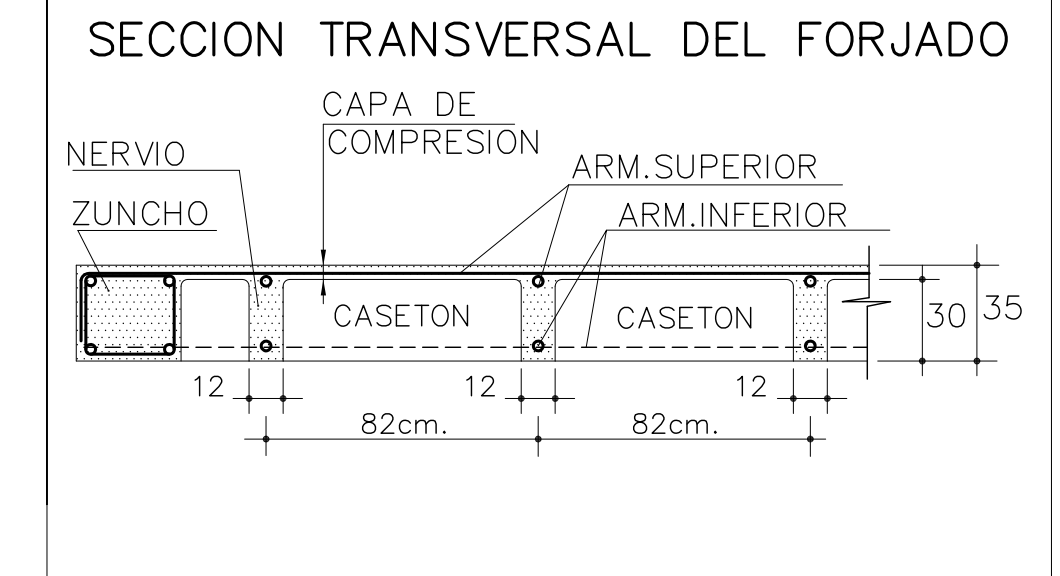
CONSULTAR EL PLANO DE DETALLES GENERALES PARA EL ESTRIBADO DE LOS NERVIOS.

expediente: 54001117		C: AL A: IL D: EL		ESCALA 1:50								
MATERIALES	H O R M I G O N				A C E R O							
	CONTROL		CARACTERISTICAS		CONTROL		CARACT.					
ELEMENTOS	NIVEL CONTROL	COEF. POND.	TIPO	CONSISTENCIA	TAMAÑO ARIDO MAX	NIVEL CONTROL	COEFIC. PONDER.	TIPO				
CIMENTACION	ESTADISTICO	$\delta_c=1.5$	HA-25	PLASTICA A BLANCA (<9 CM)	$\leq 30mm$	NORMAL	$\delta_s=1.15$	B-500 SD				
PILARES	ESTADISTICO	$\delta_c=1.5$	HA-25	BLANDA (6-9 CM)	$\leq 25mm$	NORMAL	$\delta_s=1.15$	B-500 SD				
FORJADOS y VIGAS	ESTADISTICO	$\delta_c=1.5$	HA-25	BLANDA (6-9 CM)	$\leq 20mm$	NORMAL	$\delta_s=1.15$	B-500 SD				
MUROS	ESTADISTICO	$\delta_c=1.5$	HA-25	BLANDA (6-9 CM)	$\leq 25mm$	NORMAL	$\delta_s=1.15$	B-500 SD				
CONTROL DE EJECUCION	N O R M A L		ADAPTADO A LA INSTRUCCION EHE-08 y CTE									
Parametros de Dosificación	CLASE DE EXPOSICION (LAS RESALTADAS)											
	ESTRUCTURA/CIMENTACION	I	IIa	IIIa	IIIb	IIIc	IV	Qa	Qb	Qc	H F E	
Maxima relación a/c	0.65	0.60	0.50	0.50	0.45	0.50	0.50	0.50	0.45	0.55	0.50	0.50
Min. contenido de cemento (kg/m ³)	250	275	300	325	350	325	325	350	350	300	325	300
NOTA: PARA GARANTIZAR EL AMBIENTE DEL PROYECTO, CUALQUIER ELEMENTO ESTRUCTURAL EXPUESTO A LA INTemperIE, SE DEBERÁ PROTEGER SIGUIENDO LAS ESPECIFICACIONES DE LA DIRECCIÓN TÉCNICA DE LA OBRA.												
DUCTILIDAD BAJA $\mu=2$												

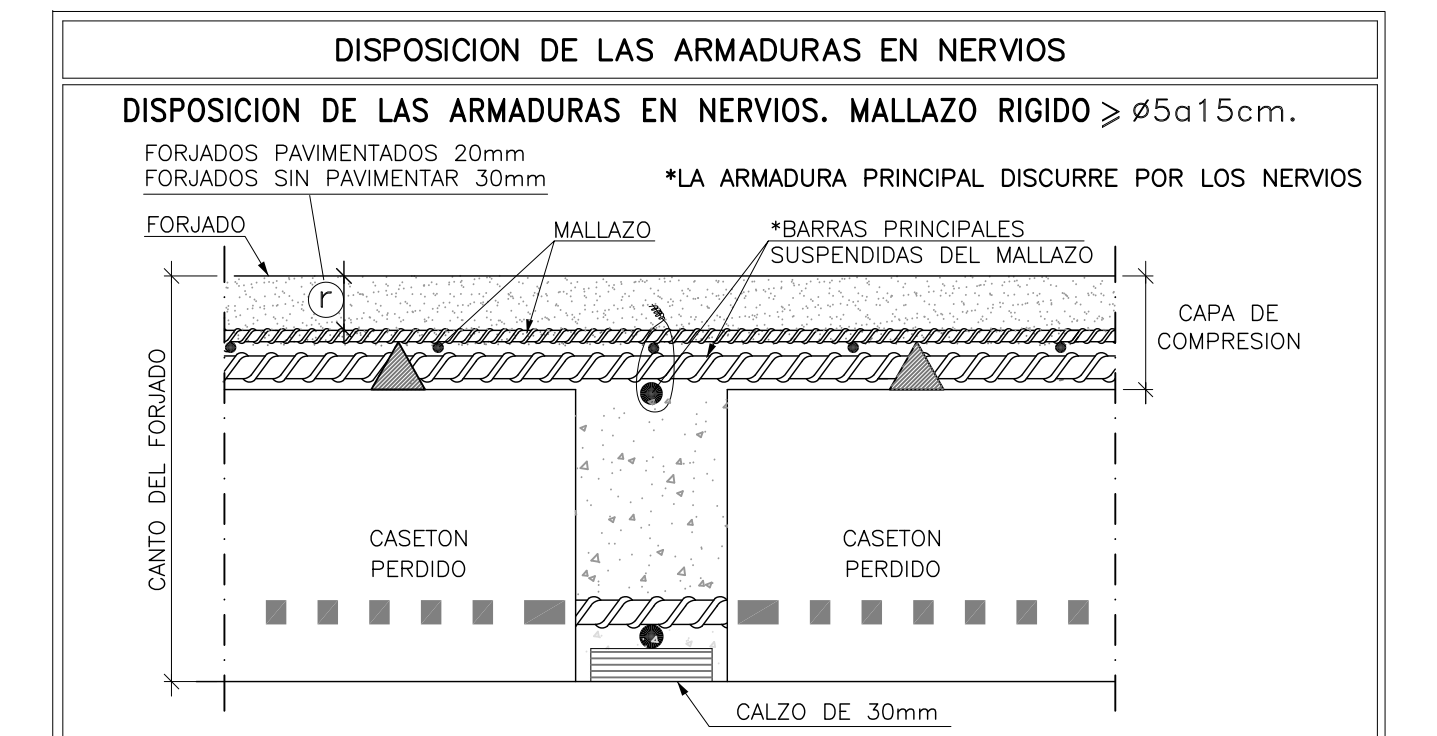


Forjado pl. 2
 Canto forjado: 30+5=35cm
 Entreejes= 82x82cm.
 Sobrec. de uso= 5,00kN/m²
 Cargas. muertas=2,00kN/m²
 Cargas. muertas=2,50kN/m²

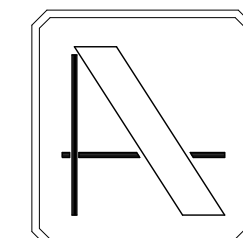
armadura en LONGITUDINAL SUPERIOR
 DISPONER MALLAZO SUPERIOR DE REFUERZO
 MALLAZO RIGIDO $\geq \#5a15cm$
 -VER DETALLE-



NOTA: Se dispondrá 1 Ø10 SUPERIOR por cada nervio del forjado solapados 40cm. en centro de vano y acabados en patillas de 20cm. Esta armadura es adicional a la armadura superior longitudinal y transversal que figura en los planos.



NOTA IMPORTANTE:
 CONSULTAR EL PLANO DE DETALLES GENERALES PARA EL MONTAJE ADECUADO DE LA FERRALLA DE LOS FORJADOS.



PROYECTO DE EJECUCIÓN DE EDIFICIO POLIVALENTE EN EL CAMPO DE FUTBOL DE SANTA GERTRUDIS DE FRUITERA SANTA EULÀRIA DES RIU EIVSSA

PROMOTOR:
 AYUNTAMIENTO DE SANTA EULÀRIA DES RIU

REF: 0716-EDF
 FECHA: ENE-18
 ESCALA: 1/50

MODIFICADO
 DESARROLLA EL PROYECTO BÁSICO
 REDACTADO EN NOVIEMBRE DE 2017
 Y CONTIENE TODA SU DOCUMENTACIÓN

EL ARQUITECTO

 Víctor Albert Marí n.º.col. 209244

TITULO DEL PLANO:
 FORJADO 2. ARMADO LONGITUDINAL SUPERIOR

PLANO N.º:
 25

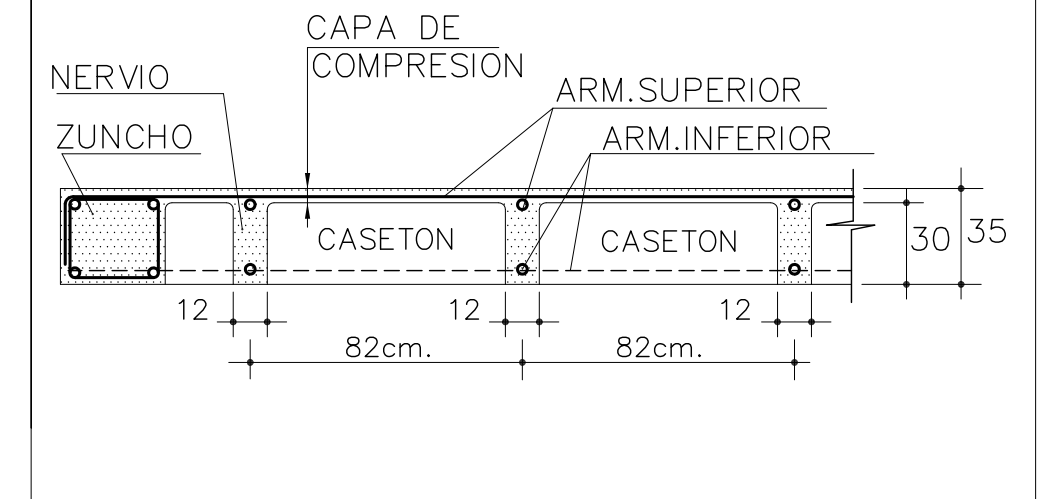
CONSULTAR EL PLANO DE DETALLES GENERALES PARA EL ESTRIBADO DE LOS NERVIOS.

expediente: 54001117		C: AL A: JI D: EL		ESCALA 1:50										
MATERIALES	H O R M I G O N				A C E R O									
	CONTROL		CARACTERÍSTICAS		CONTROL		CARACT.							
ELEMENTOS	NIVEL CONTROL	COEF. FOND.	TIPO	CONSISTENCIA	TAMAÑO ARIDO MAX.	NIVEL CONTROL	COEFIC. PONDER.	TIPO						
CIMENTACION	ESTADISTICO	$\bar{f}_c=1.5$	HA-25	PLASTICA A BLANDA (<9 CM)	$\leq 30mm$	NORMAL	$\bar{f}_s=1.15$	B-500 SD						
PILARES	ESTADISTICO	$\bar{f}_c=1.5$	HA-25	BLANDA (6-9 CM)	$\leq 25mm$	NORMAL	$\bar{f}_s=1.15$	B-500 SD						
FORJADOS Y VIGAS	ESTADISTICO	$\bar{f}_c=1.5$	HA-25	BLANDA (8-9 CM)	$\leq 20mm$	NORMAL	$\bar{f}_s=1.15$	B-500 SD						
MUROS	ESTADISTICO	$\bar{f}_c=1.5$	HA-25	BLANDA (6-9 CM)	$\leq 25mm$	NORMAL	$\bar{f}_s=1.15$	B-500 SD						
CONTROL DE EJECUCION	N O R M A L							ADAPTADO A LA INSTRUCCION EHE-08 y CTE						
Parámetros de Dofificación		CLASE DE EXPOSICION (LAS RESALTADAS)												
		ESTRUCTURA	CIMENTACION	I	IIa	IIb	IIc	IV	Qa	Qb	Qc	H	F	E
Maxima relación a/c		0.65	0.60	0.50	0.50	0.45	0.50	0.50	0.50	0.45	0.55	0.50	0.50	0.50
Min. contenido de cemento (kg/m ³)		250	275	300	325	350	325	325	350	350	300	325	300	300
NOTA: PARA GARANTIZAR EL AMBIENTE DEL PROYECTO, CUALQUIER ELEMENTO ESTRUCTURAL EXPUESTO A LA INTemperIE, SE DEBERA PROTEGER SIGUIENDO LAS ESPECIFICACIONES DE LA DIRECCION TECNICA DE LA OBRA.														
DUCTILIDAD BAJA $\mu=2$														

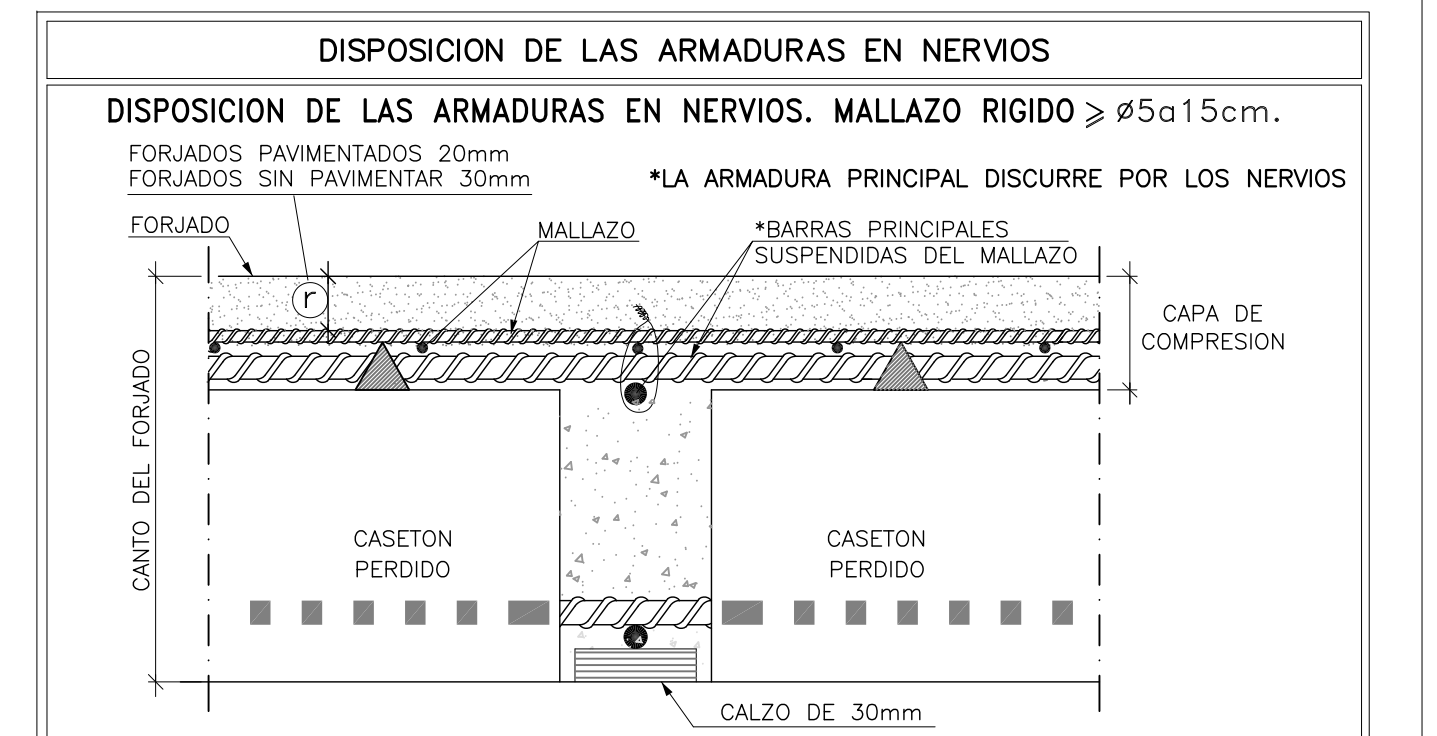
Forjado pl. 2
 Canto forjado: 30+5=35cm
 Entreejes= 82x82cm.
 Sobrec. de uso= 5,00kN/m²
 Cargas. muertas=2,00kN/m²
 Cargas. muertas=2,50kN/m²

armadura en TRANSVERSAL SUPERIOR
 DISPONER MALLAZO SUPERIOR DE REFUERZO
 MALLAZO RIGIDO > #Ø5a15cm
 -VER DETALLE-

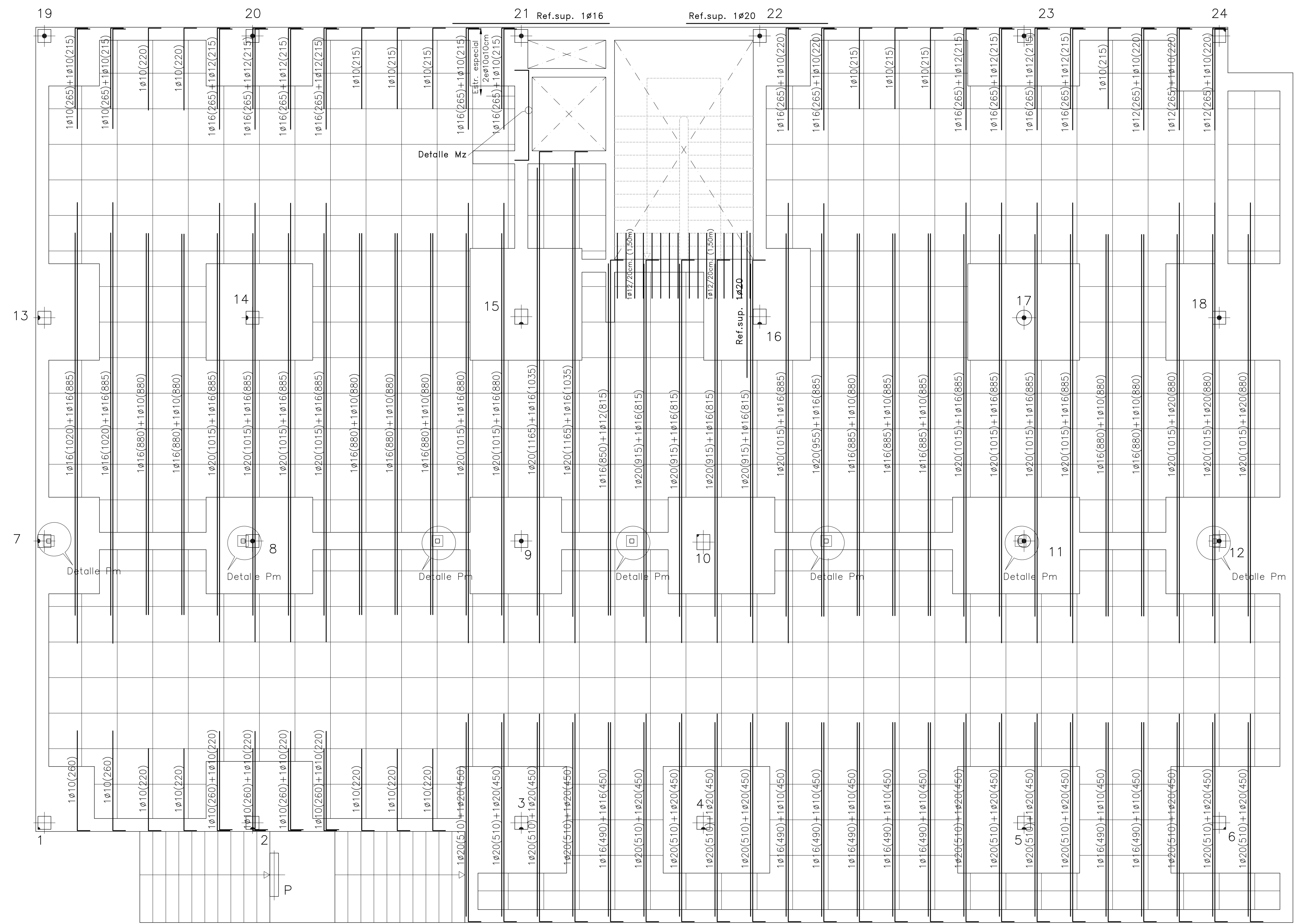
SECCION TRANSVERSAL DEL FORJADO



NOTA: Se dispondrá 1 Ø10 SUPERIOR por cada nervio del forjado solapados 40cm. en centro de vano y acabados en patillas de 20cm. Esta armadura es adicional a la armadura superior longitudinal y transversal que figura en los planos.



NOTA IMPORTANTE:
 CONSULTAR EL PLANO DE DETALLES GENERALES PARA EL MONTAJE ADECUADO DE LA FERRALLA DE LOS FORJADOS.



PROYECTO DE EJECUCION DE EDIFICIO POLIVALENTE EN EL CAMPO DE FUTBOL DE SANTA GERTRUDIS DE FRUITERA SANTA EULÀRIA DES RIU EIVISSA

PROMOTOR:
 AYUNTAMIENTO DE SANTA EULÀRIA DES RIU

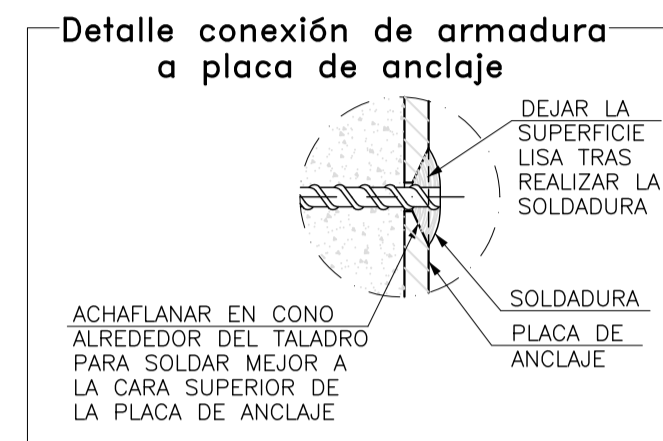
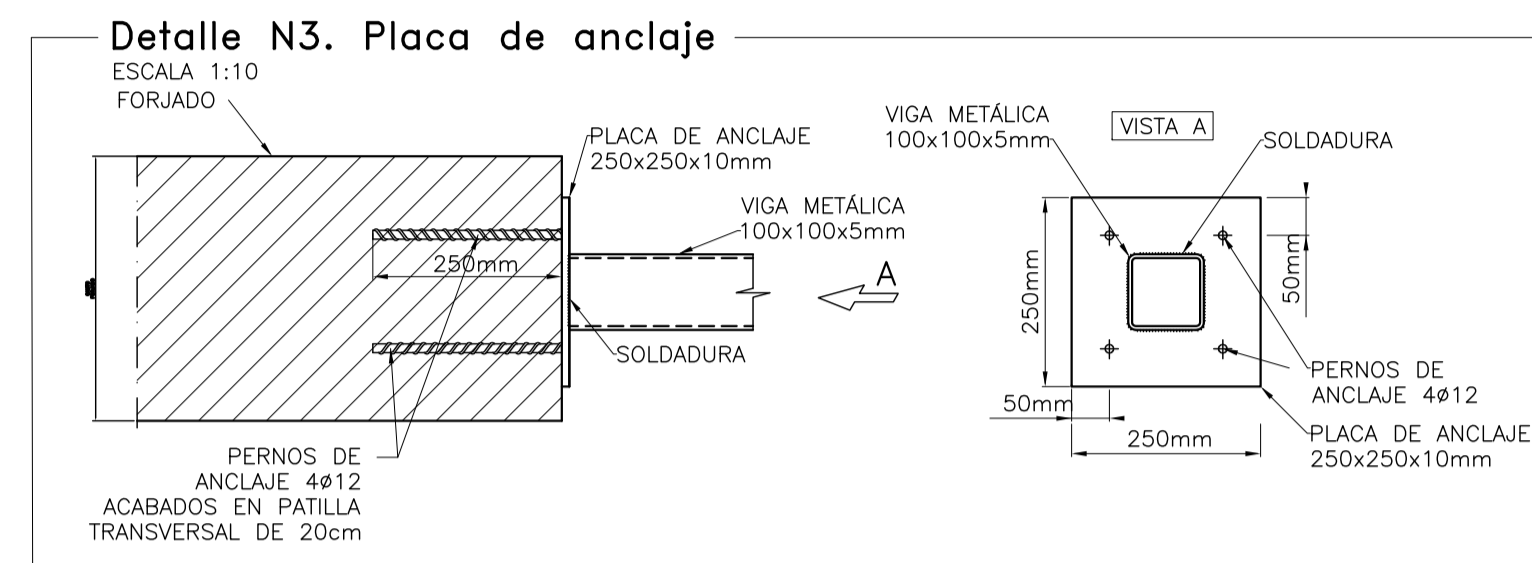
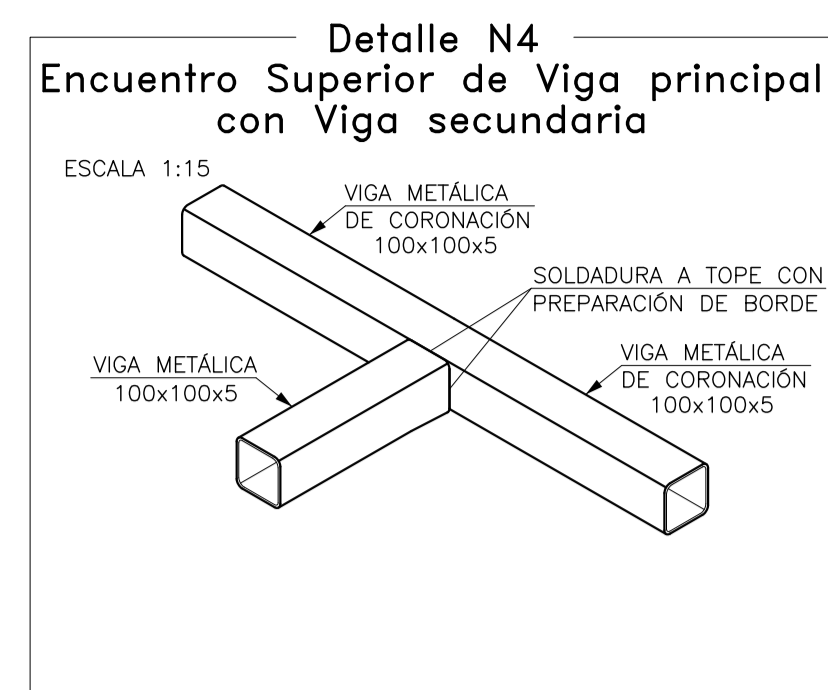
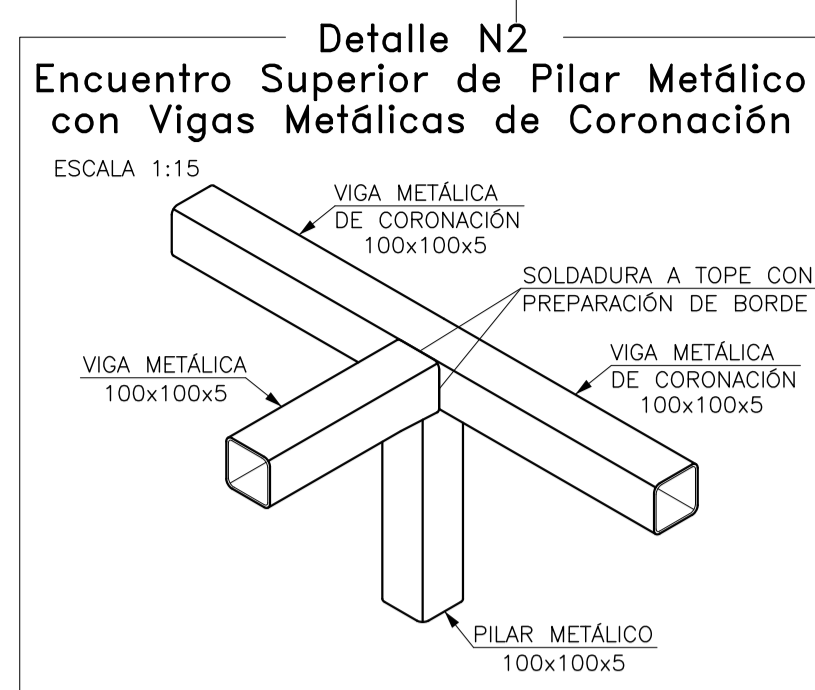
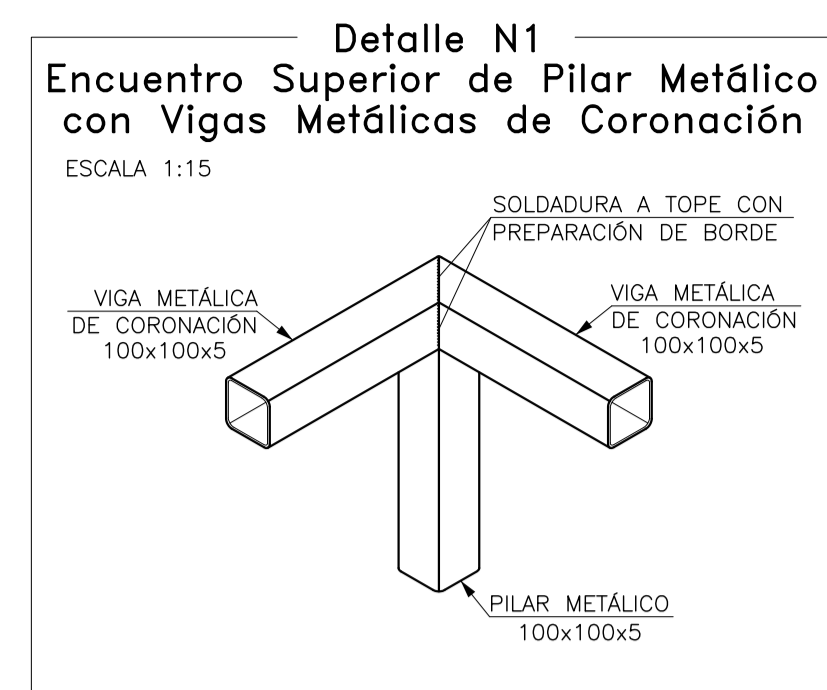
REF: 0716-EDF
 FECHA: ENE-18
 ESCALA: 1/50

MODIFICADO
 DESARROLLA EL PROYECTO BÁSICO
 REDACTADO EN NOVIEMBRE DE 2017
 Y CONTIENE TODA SU DOCUMENTACION

EL ARQUITECTO
 Víctor Albert Marí nº col. 209244

TÍTULO DEL PLANO:
 FORJADO 2. ARMADO TRANSVERSAL SUPERIOR

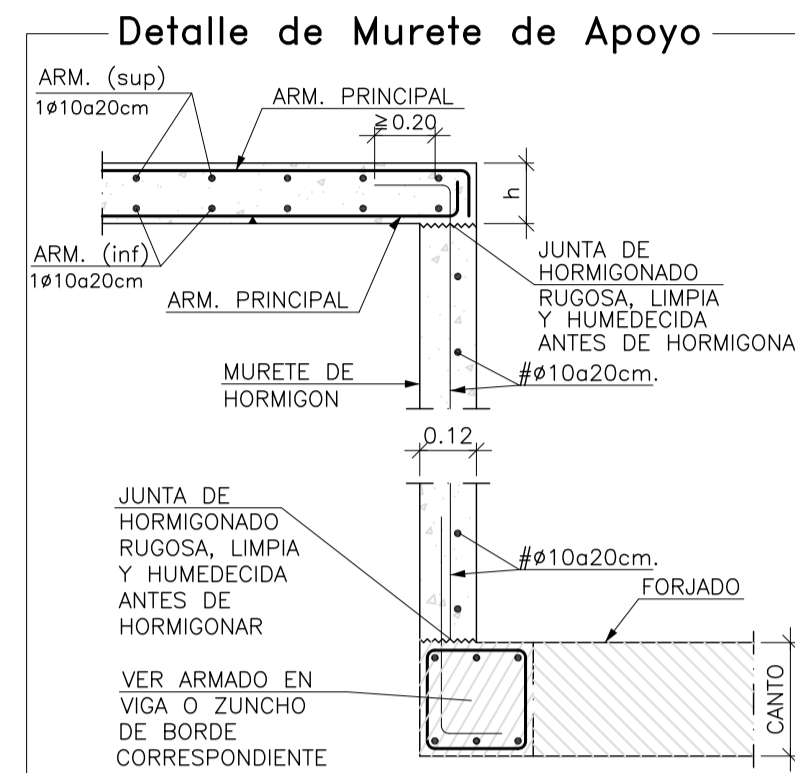
PLANO Nº:
 26



El acero estructural utilizado será S275-JR

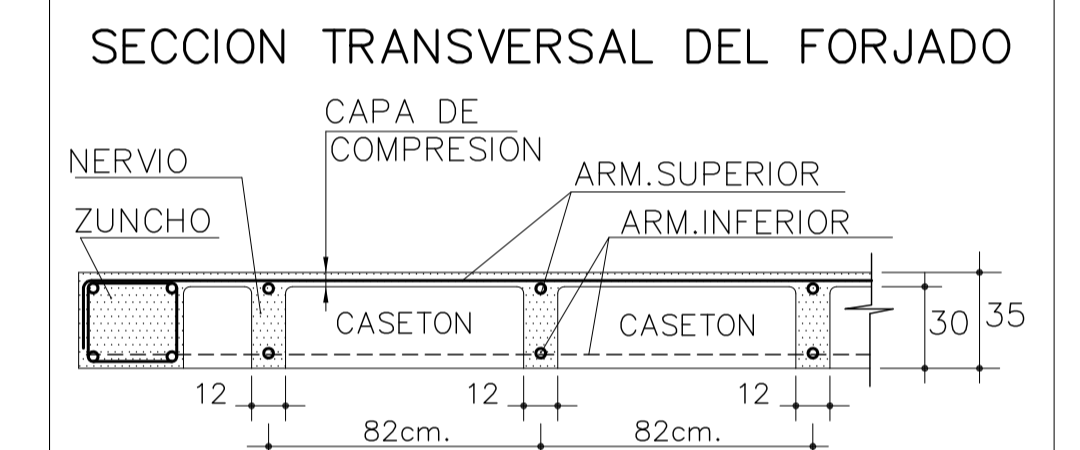
TODAS LAS SOLDADURAS DE PERFILES Y CHAPAS SE REALIZARAN PERIMETRALMENTE Y A TOPE, SALVO QUE SE ESPECIFIQUE LO CONTRARIO.

NOTA:
SE RECOMIENDA DAR DOS MANOS DE PINTURA ANTICARBONATACION A TODO EL HORMIGÓN VISTO DE ESTA PLANTA.



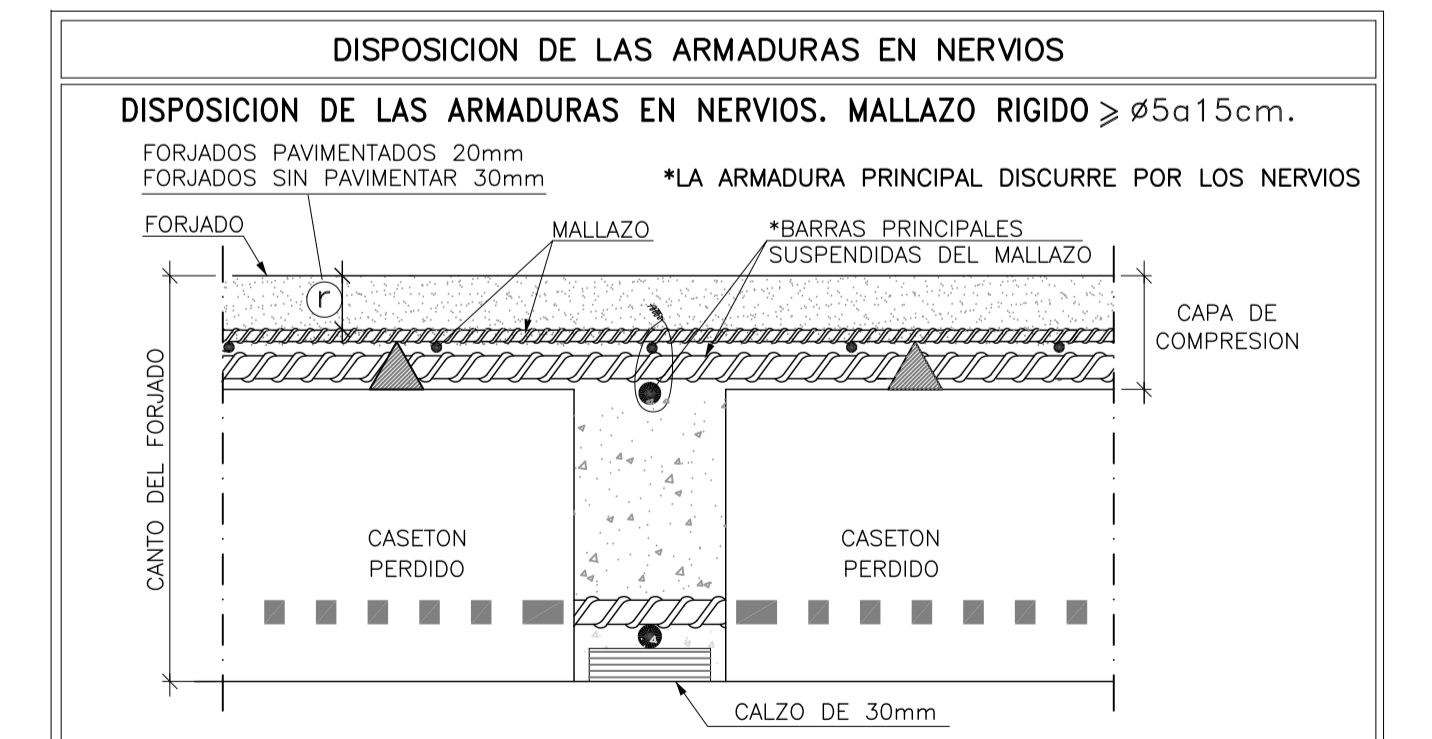
expediente: 54001117	C: AL A: JUL D: EL	ESCALA 1:50											
MATERIALES	HORMIGON				ACERO								
	CONTROL	COEF. POND.	TIPO	CONSISTENCIA	TAMAÑO ARIDO MAX	CONTROL	COEF. PONDER.	TIPO					
CIMENTACION	ESTADISTICO	$\gamma_c = 1.5$	HA-25	PLASTICA A BLANDA (<9 CM)	$\leq 30mm$	NORMAL	$\gamma_s = 1.15$	B-500 SD					
PILARES	ESTADISTICO	$\gamma_c = 1.5$	HA-25	BLANDA (6-9 CM)	$\leq 25mm$	NORMAL	$\gamma_s = 1.15$	B-500 SD					
FORJADOS y VIGAS	ESTADISTICO	$\gamma_c = 1.5$	HA-25	BLANDA (8-9 CM)	$\leq 20mm$	NORMAL	$\gamma_s = 1.15$	B-500 SD					
MUROS	ESTADISTICO	$\gamma_c = 1.5$	HA-25	BLANDA (6-9 CM)	$\leq 25mm$	NORMAL	$\gamma_s = 1.15$	B-500 SD					
CONTROL DE EJECUCION	NORMAL ADAPTADO A LA INSTRUCCION EHE-08 y CTE												
Parametros de Dosisificación	CLASE DE EXPOSICION (LAS RESALTADAS)												
	ESTRUCTURA	CIMENTACION	I	IIa	IIb	IIc	IV	Qa	Qb	Qc	H	F	E
Maxima relación α/c	0.65	0.60	0.50	0.50	0.45	0.50	0.50	0.50	0.45	0.55	0.50	0.50	0.50
Min. contenido de cemento (kg/m ³)	250	275	300	325	350	325	350	350	300	325	300	325	300
NOTA: PARA GARANTIZAR EL AMBIENTE DEL PROYECTO, CUALQUIER ELEMENTO ESTRUCTURAL EXPUESTO A LA INTemperIE, SE DEBERÁ PROTEGER SIGUIENDO LAS ESPECIFICACIONES DE LA DIRECCION TECNICA DE LA OBRA.													
DUCTILIDAD BAJA $\mu=2$													

Forjado pl. 3
Canto forjado: 30+5=35cm
Entreejes= 82x82cm.
Sobrec. de uso= 1,50kN/m²
Cargas. muertas=2,50kN/m²
armadura en ZUNCHOS Y REPLANTEO
DISPONER MALLAZO SUPERIOR DE REFUERZO
MALLAZO RIGIDO $\geq \#5a15cm$
-VER DETALLE-

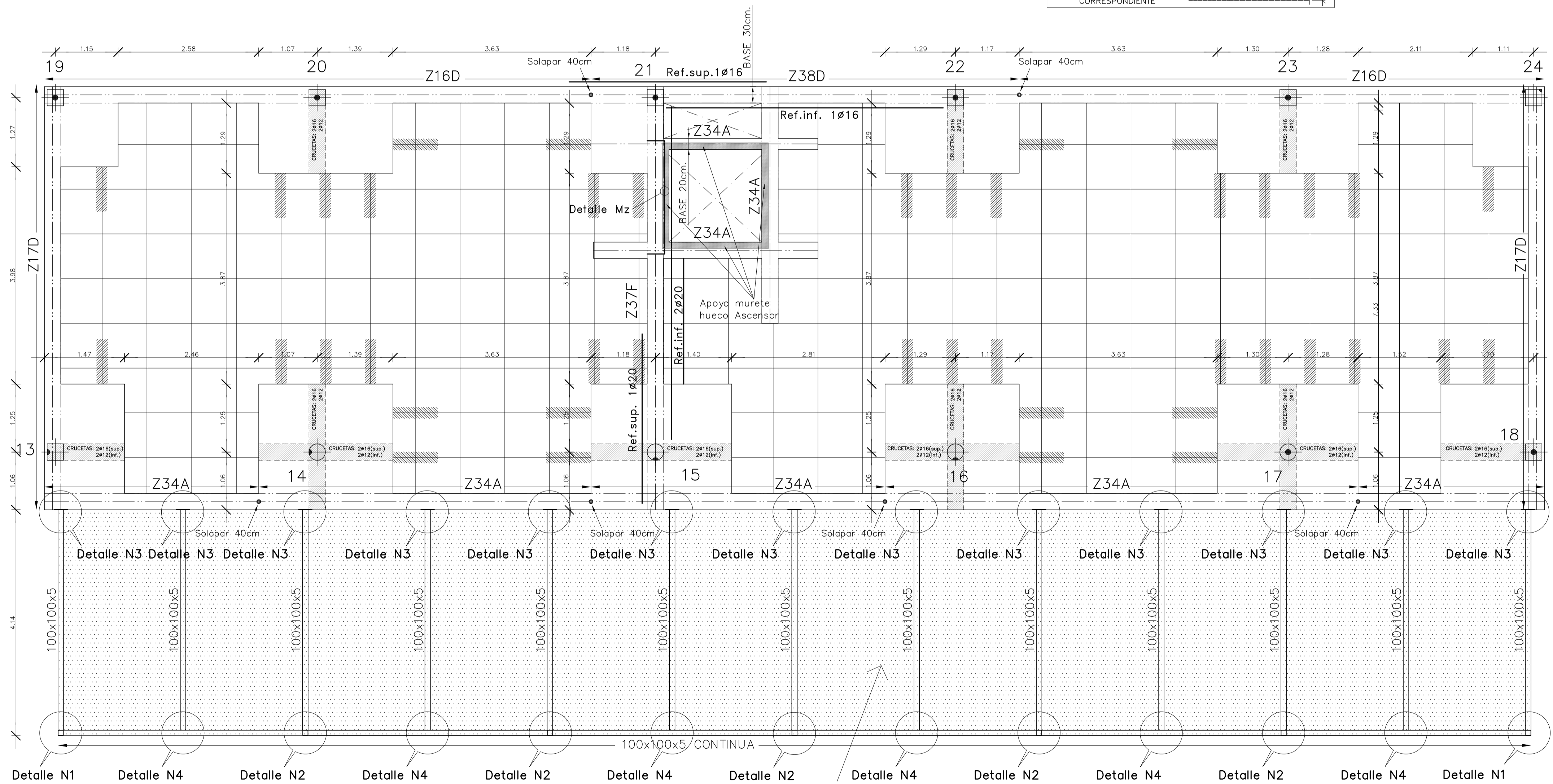


CONSULTAR EL PLANO DE DETALLES GENERALES PARA EL ESTRIBADO DE LOS NERVIOS.

NOTA: Se dispondrá 1 Ø10 SUPERIOR por cada nervio del forjado solapados 40cm. en centro de vano y acabados en patillas de 20cm. Esta armadura es adicional a la armadura superior longitudinal y transversal que figura en los planos.



NOTA IMPORTANTE:
CONSULTAR EL PLANO DE DETALLES GENERALES PARA EL MONTAJE ADECUADO DE LA FERRALLA DE LOS FORJADOS.



Pergola
Sobrec. de Uso+Cargas muertas+Peso propio = 1,20kN/m² (sin mayorar)

PROYECTO DE EJECUCION DE EDIFICIO POLIVALENTE EN EL CAMPO DE FUTBOL DE SANTA GERTRUDIS DE FRUITERA SANTA EULÀRIA DES RIU EIVISSA

PROMOTOR:
AYUNTAMIENTO DE SANTA EULÀRIA DES RIU

REF: 0716-EDF
FECHA: ENE-18
ESCALA: 1/50

MODIFICADO
DESARROLLA EL PROYECTO BÁSICO
REDACTADO EN NOVIEMBRE DE 2017
Y CONTIENE TODA SU DOCUMENTACION

EL ARQUITECTO
Vctor Albert Marí n°.col. 209244

TÍTULO DEL PLANO:
FORJADO 3. REPLANTEO Y ZUNCHOS
PLANO N°:
27

El acero estructural utilizado será S275-JR

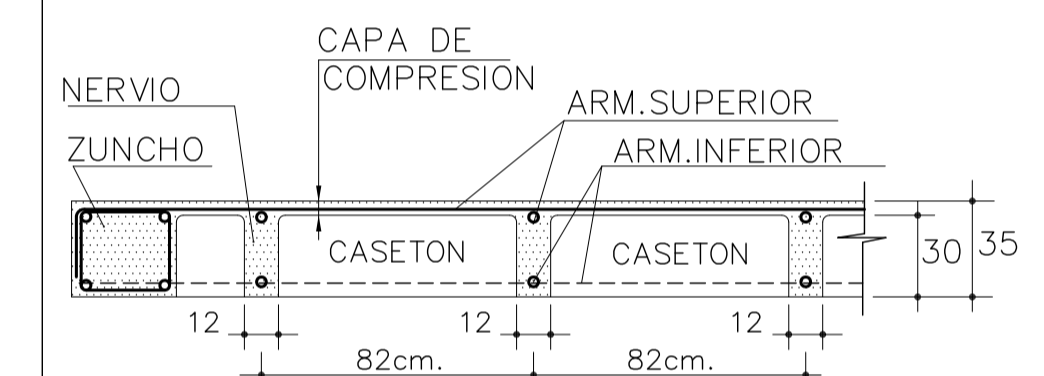
TODAS LAS SOLDADURAS DE PERFILES Y CHAPAS SE REALIZARAN PERIMETRALMENTE Y A TOPE, SALVO QUE SE ESPECIFIQUE LO CONTRARIO.

NOTA:
SE RECOMIENDA DAR DOS MANOS DE PINTURA ANTICARBONATACIÓN A TODO EL HORMIGÓN VISTO DE ESTA PLANTA.

expediente: 54001117		C: AL A: JL D: EL		ESCALA 1:50										
MATERIALES	H O R M I G O N				A C E R O									
	CONTROL		CARACTERISTICAS		CONTROL	CARACT.								
ELEMENTOS	NIVEL CONTROL	COEF. POND.	TIPO	CONSISTENCIA	TAMAÑO ARIDO MAX.	TIPO								
CIMENTACION	ESTADISTICO	$\delta_c = 1.5$	HA-25	PLASTICA A BLANDA (< 9 CM)	$\leq 30mm$	NORMAL $\delta_s = 1.15$ B-500 SD								
PILARES	ESTADISTICO	$\delta_c = 1.5$	HA-25	BLANDA (6-9 CM)	$\leq 25mm$	NORMAL $\delta_s = 1.15$ B-500 SD								
FORJADOS y VIGAS	ESTADISTICO	$\delta_c = 1.5$	HA-25	BLANDA (8-9 CM)	$\leq 20mm$	NORMAL $\delta_s = 1.15$ B-500 SD								
MUROS	ESTADISTICO	$\delta_c = 1.5$	HA-25	BLANDA (6-9 CM)	$\leq 25mm$	NORMAL $\delta_s = 1.15$ B-500 SD								
CONTROL DE EJECUCION	N O R M A L		ADAPTADO A LA INSTRUCCION EHE-08 y CTE											
CLASE DE EXPOSICION (LAS RESALTADAS)														
Parametros de Dosisificación	ESTRUCTURA CIMENTACION		I	IIa	IIIa	IIIb	IIIc	IV	Qa	Qb	Qc	H	F	E
Maxima relación o/c	0.65	0.60	0.50	0.50	0.45	0.50	0.50	0.50	0.45	0.55	0.50	0.50	0.50	0.50
Min. contenido de cemento (Kg/m ³)	250	275	300	325	350	325	325	350	350	300	325	300	325	300
NOTA: PARA GARANTIZAR EL AMBIENTE DEL PROYECTO, CUALQUIER ELEMENTO ESTRUCTURAL EXPUESTO A LA INTEMPERIE, SE DEBERÁ PROTEGER SIGUIENDO LAS ESPECIFICACIONES DE LA DIRECCIÓN TÉCNICA DE LA OBRA.														
DUCTILIDAD BAJA $\mu = 2$														

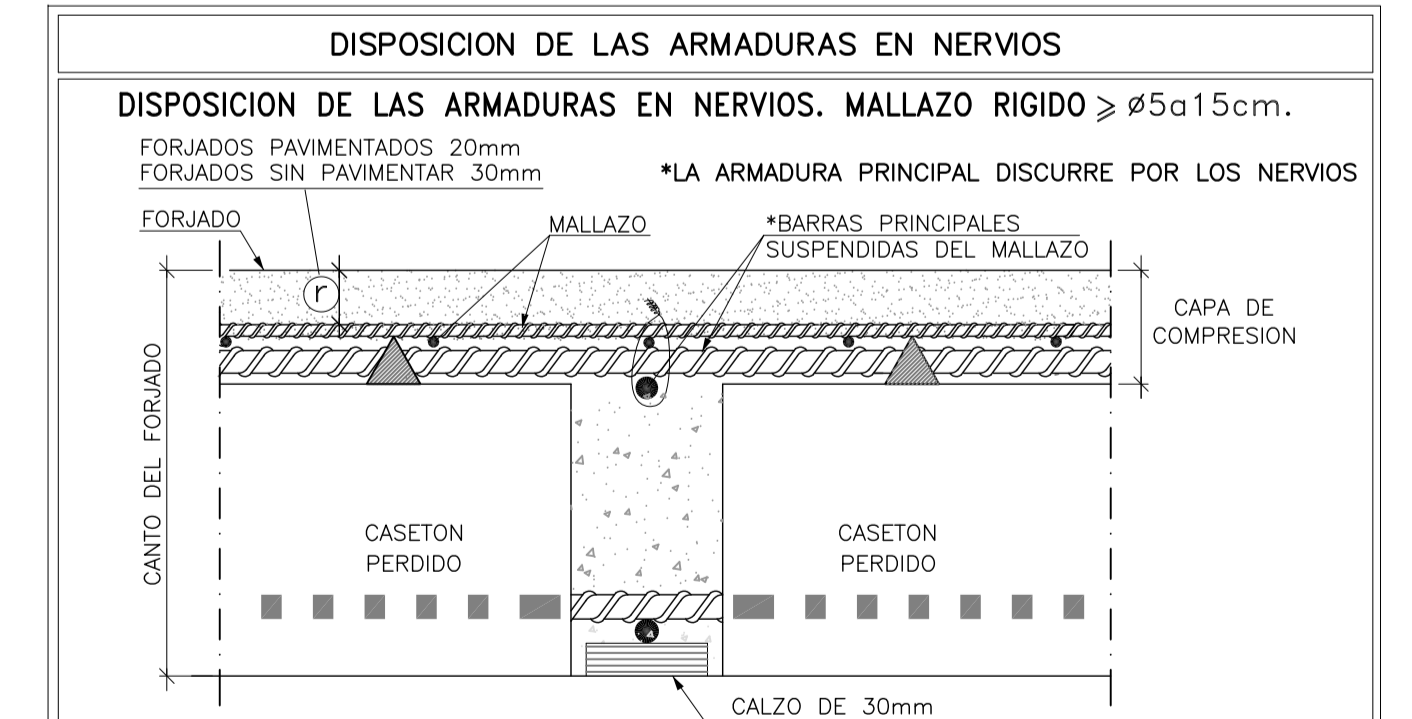
Forjado pl. 3
Canto forjado: 30+5=35cm
Entreejes= 82x82cm.
Sobrec. de uso= 1,50kN/m²
Cargas. muertas=2,50kN/m²
armadura en LONGITUDINAL INFERIOR
DISPONER MALLAZO SUPERIOR DE REFUERZO
MALLAZO RIGIDO $\geq \# \phi 5a15cm$
-V E R D E T A L L E-

SECCION TRANSVERSAL DEL FORJADO

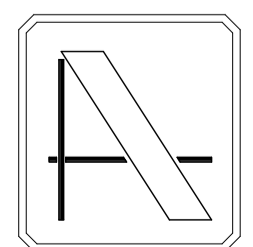
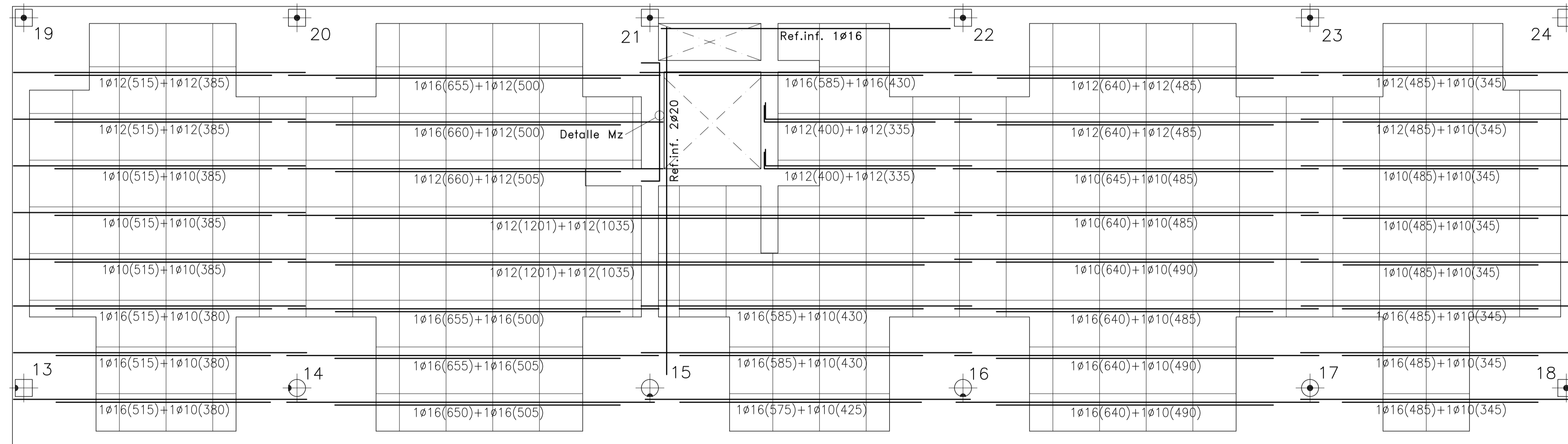


CONSULTAR EL PLANO DE DETALLES GENERALES PARA EL ESTRIBADO DE LOS NERVIOS.

NOTA: Se dispondrá 1 Ø10 SUPERIOR por cada nervio del forjado solapados 40cm. en centro de vano y acabados en patillas de 20cm. Esta armadura es adicional a la armadura superior longitudinal y transversal que figura en los planos.



NOTA IMPORTANTE:
CONSULTAR EL PLANO DE DETALLES GENERALES PARA EL MONTAJE ADECUADO DE LA FERRALLA DE LOS FORJADOS.



PROYECTO DE EJECUCIÓN DE EDIFICIO POLIVALENTE EN EL CAMPO DE FUTBOL DE SANTA GERTRUDIS DE FRUITERA SANTA EULÀRIA DES RIU EIVISSA

PROMOTOR:
AYUNTAMIENTO DE SANTA EULÀRIA DES RIU

REF: 0716-EDF
FECHA: ENE-18
ESCALA: 1/50

MODIFICADO
DESARROLLA EL PROYECTO BÁSICO
REDACTADO EN NOVIEMBRE DE 2017
Y CONTIENE TODA SU DOCUMENTACIÓN

EL ARQUITECTO
Victor Albert Marí n°.col. 209244

TÍTULO DEL PLANO:
FORJADO 3. ARMADO LONGITUDINAL INFERIOR

PLANO N°:
28

El acero estructural utilizado será S275-JR

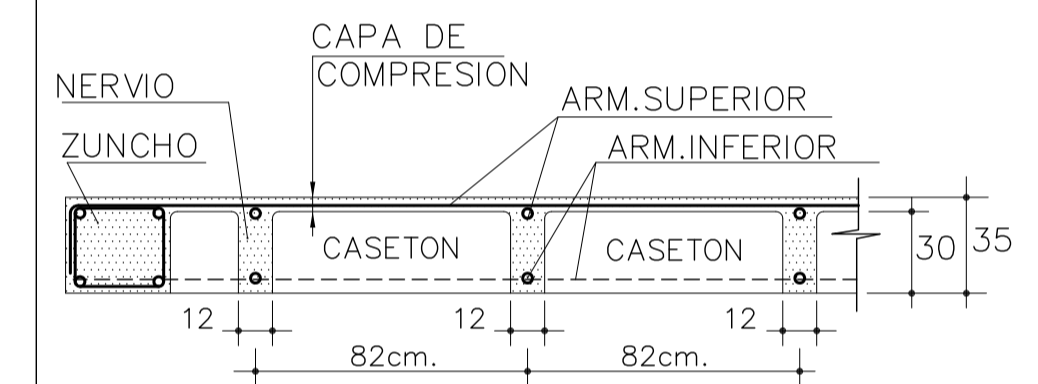
TODAS LAS SOLDADURAS DE PERFILES Y CHAPAS SE REALIZARAN PERIMETRALMENTE Y A TOPE, SALVO QUE SE ESPECIFIQUE LO CONTRARIO.

NOTA:
SE RECOMIENDA DAR DOS MANOS DE PINTURA ANTICARBONATACIÓN A TODO EL HORMIGÓN VISTO DE ESTA PLANTA.

expediente: 54001117		C: AL A: IL D: EL		ESCALA 1:50									
MATERIALES		H O R M I G O N			A C E R O								
		CONTROL			CARACTERÍSTICAS								
ELEMENTOS		NIVEL CONTROL	COEF. POND.	TIPO	CONSISTENCIA	TAMAÑO ARIDO MAX.							
CIMENTACION		ESTADISTICO	$\delta_c = 1.5$	HA-25	PLASTICA A BLANDA (<9 CM)	$\leq 30mm$							
PILARES		ESTADISTICO	$\delta_c = 1.5$	HA-25	BLANDA (6-9 CM)	$\leq 25mm$							
FORJADOS y VIGAS		ESTADISTICO	$\delta_c = 1.5$	HA-25	BLANDA (8-9 CM)	$\leq 20mm$							
MUROS		ESTADISTICO	$\delta_c = 1.5$	HA-25	BLANDA (6-9 CM)	$\leq 25mm$							
CONTROL DE EJECUCION		N O R M A L											
		ADAPTADO A LA INSTRUCCION EHE-08 y CTE											
Parametros de Dosisificación		CLASE DE EXPOSICION (LAS RESALTADAS)											
		ESTRUCTURA/CIMENTACION											
		I	Ila	IIla	IIlb	IIlc	IV	Qa	Qb	Qc	H	F	E
Maxima relación a/c		0.65	0.60	0.50	0.50	0.45	0.50	0.50	0.50	0.45	0.55	0.50	0.50
Min. contenido de cemento (Kg/m ³)		250	275	300	325	350	325	325	350	350	300	325	300
NOTA: PARA GARANTIZAR EL AMBIENTE DEL PROYECTO, CUALQUIER ELEMENTO ESTRUCTURAL EXPUESTO A LA INTEMPERIE, SE DEBERÁ PROTEGER SIGUIENDO LAS ESPECIFICACIONES DE LA DIRECCIÓN TÉCNICA DE LA OBRA.													
DUCTILIDAD BAJA $\mu = 2$													

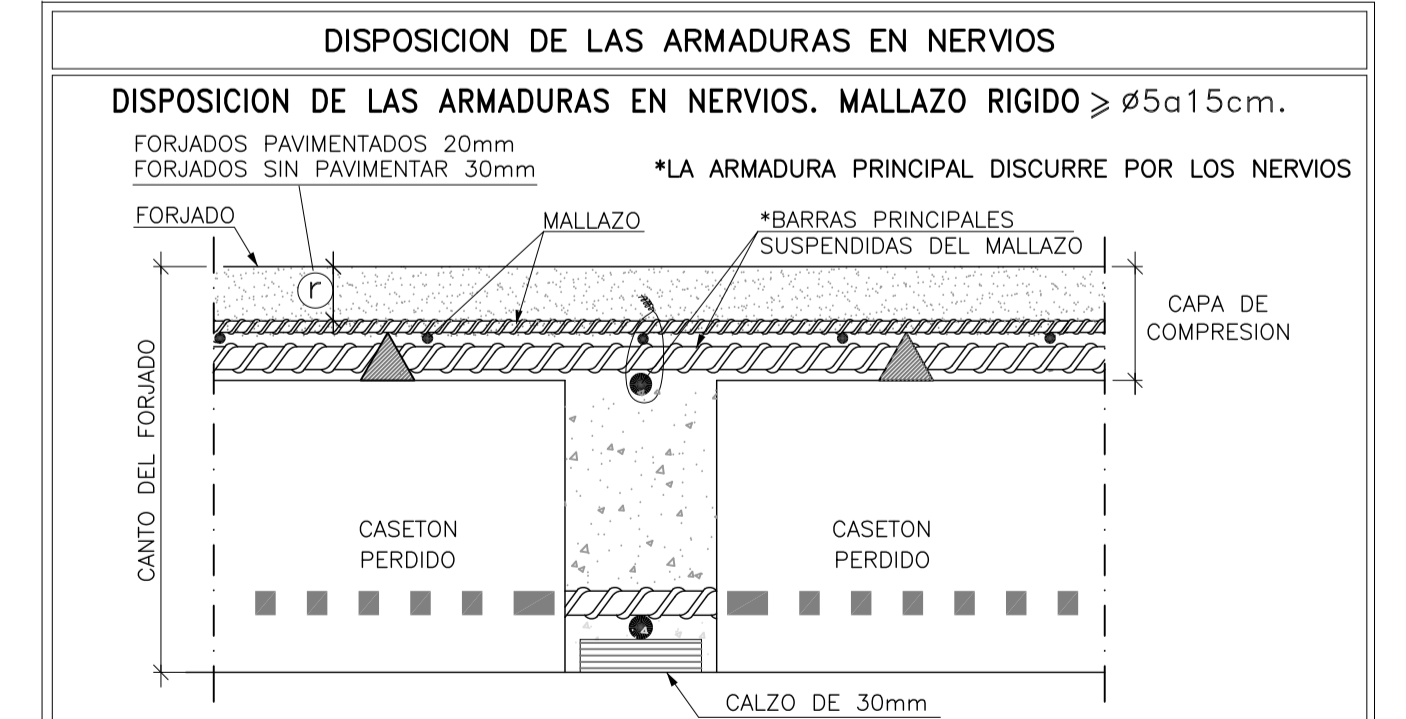
Forjado pl. 3
Canto forjado: 30+5=35cm
Entreejes= 82x82cm.
Sobrec. de uso= 1,50kN/m²
Cargas. muertas=2,50kN/m²
armadura en TRANSVERSAL INFERIOR
DISPONER MALLAZO SUPERIOR DE REFUERZO
MALLAZO RIGIDO $\geq \#5a15cm$
- V E R D E T A L L E -

SECCION TRANSVERSAL DEL FORJADO

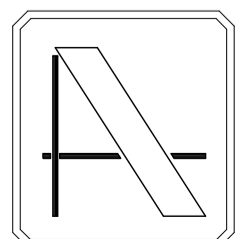
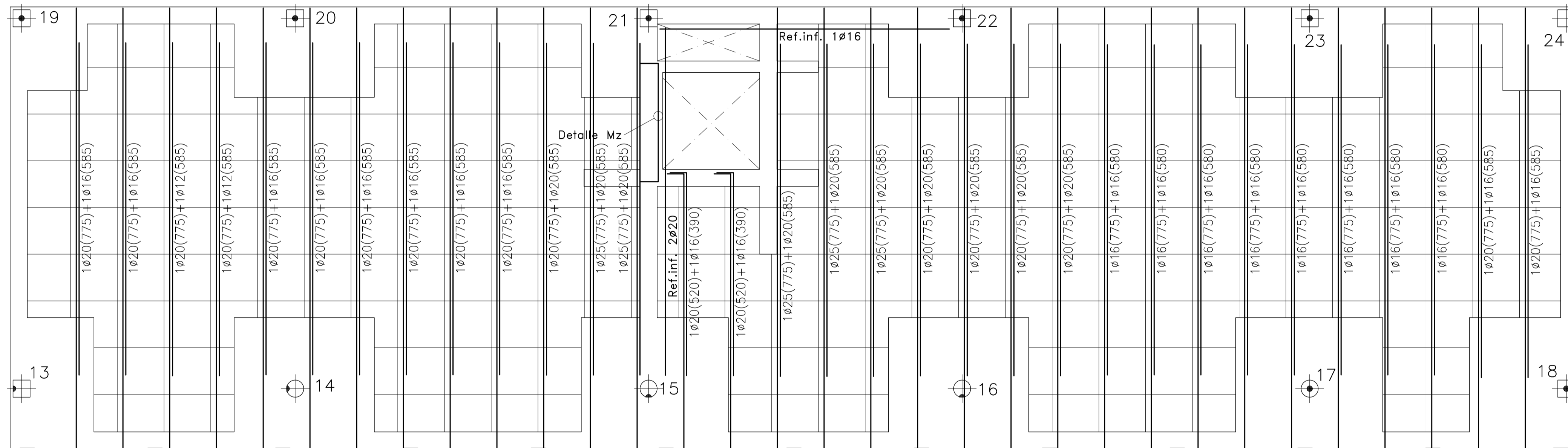


CONSULTAR EL PLANO DE DETALLES GENERALES PARA EL ESTRIBADO DE LOS NERVIOS.

NOTA: Se dispondrá 1 Ø10 SUPERIOR por cada nervio del forjado solapados 40cm. en centro de vano y acabados en patillas de 20cm. Esta armadura es adicional a la armadura superior longitudinal y transversal que figura en los planos.



NOTA IMPORTANTE:
CONSULTAR EL PLANO DE DETALLES GENERALES PARA EL MONTAJE ADECUADO DE LA FERRALLA DE LOS FORJADOS.



PROYECTO DE EJECUCION DE EDIFICIO POLIVALENTE EN EL CAMPO DE FUTBOL DE SANTA GERTRUDIS DE FRUITERA SANTA EULÀRIA DES RIU EIVSSA

PROMOTOR:
AYUNTAMIENTO DE SANTA EULÀRIA DES RIU

REF: 0716-EDF
FECHA: ENE-18
ESCALA:
1/50

MODIFICADO
DESARROLLA EL PROYECTO BÁSICO
REDACTADO EN NOVIEMBRE DE 2017
Y CONTIENE TODA SU DOCUMENTACION

EL ARQUITECTO
Victor Albert Marí n°.col. 209244

TÍTULO DEL PLANO:
FORJADO 3. ARMADO TRANSVERSAL INFERIOR

PLANO N°:
29

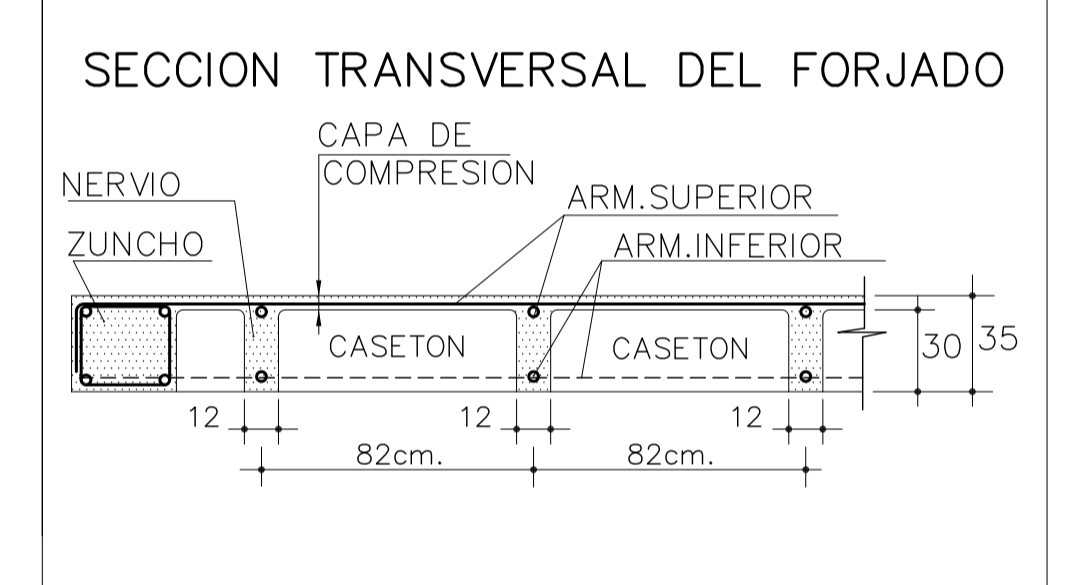
El acero estructural utilizado será S275-JR

TODAS LAS SOLDADURAS DE PERFILES Y CHAPAS SE REALIZARAN PERIMETRALMENTE Y A TOPE, SALVO QUE SE ESPECIFIQUE LO CONTRARIO.

NOTA:
SE RECOMIENDA DAR DOS MANOS DE PINTURA ANTICARBONATACIÓN A TODO EL HORMIGÓN VISTO DE ESTA PLANTA.

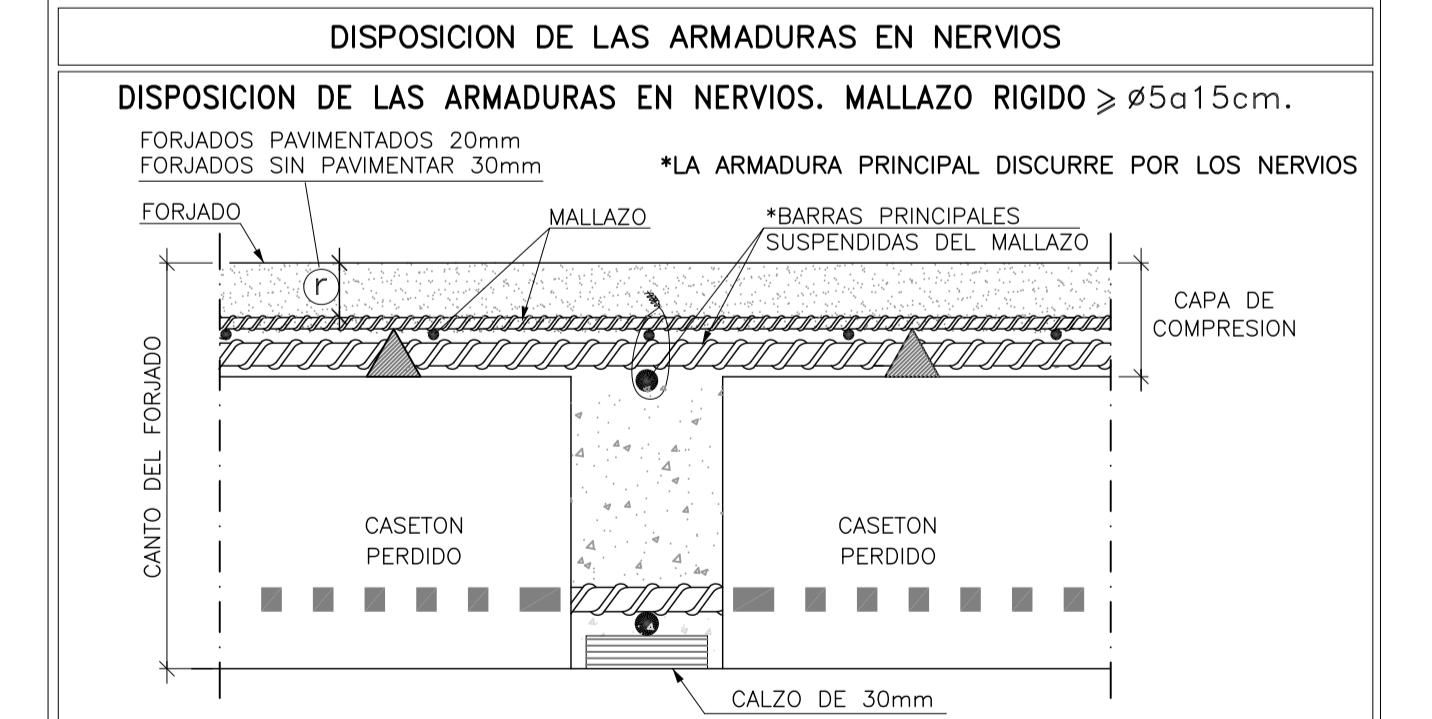
expediente: 54001117		C: AL A: JIL D: EL		ESCALA 1:50												
MATERIALES	HORMIGÓN				ACERO											
	CONTROL		CARACTERÍSTICAS		CONTROL											
ELEMENTOS	NIVEL CONTROL	COEF. POND.	TIPO	CONSISTENCIA	TAMAÑO ARIDO MAX.	TIPO										
CIMENTACION	ESTADISTICO	$\bar{\alpha}_c=1.5$	HA-25	PLASTICA A BLANDA (<9 CM)	$\leq 30\text{mm}$	NORMAL										
PILARES	ESTADISTICO	$\bar{\alpha}_c=1.5$	HA-25	BLANDA (6-9 CM)	$\leq 25\text{mm}$	NORMAL										
FORJADOS y VIGAS	ESTADISTICO	$\bar{\alpha}_c=1.5$	HA-25	BLANDA (8-9 CM)	$\leq 20\text{mm}$	NORMAL										
MUROS	ESTADISTICO	$\bar{\alpha}_c=1.5$	HA-25	BLANDA (6-9 CM)	$\leq 25\text{mm}$	NORMAL										
CONTROL DE EJECUCION	NORMAL		ADAPTADO A LA INSTRUCCION EHE-08 y CTE													
Parametros de Dosificación	CLASE DE EXPOSICION (LAS RESALTADAS)															
	ESTRUCTURA		CIMENTACION		I	IIa	IIIa	IIIb	IIIc	IV	Qa	Qb	Qc	H	F	E
Maxima relación a/c	0.65	0.60	0.50	0.50	0.45	0.50	0.50	0.50	0.45	0.55	0.50	0.50				
Min. contenido de cemento (Kg/m ³)	250	275	300	325	350	325	350	350	350	300	325	300				
NOTA: PARA GARANTIZAR EL AMBIENTE DEL PROYECTO, CUALQUIER ELEMENTO ESTRUCTURAL EXPUESTO A LA INTEMPERIE, SE DEBERÁ PROTEGER SIGUIENDO LAS ESPECIFICACIONES DE LA DIRECCIÓN TÉCNICA DE LA OBRA.																
DUCTILIDAD BAJA $\mu_r=2$																

Forjado pl. 3
Canto forjado: 30+5=35cm
Entreejes= 82x82cm.
Sobrec. de uso= 1,50kN/m²
Cargas. muertas=2,50kN/m²
 armadura en LONGITUDINAL SUPERIOR
 DISPONER MALLAZO SUPERIOR DE REFUERZO
MALLAZO RIGIDO $\geq \#5a15\text{cm}$
 -VER DETALLE-

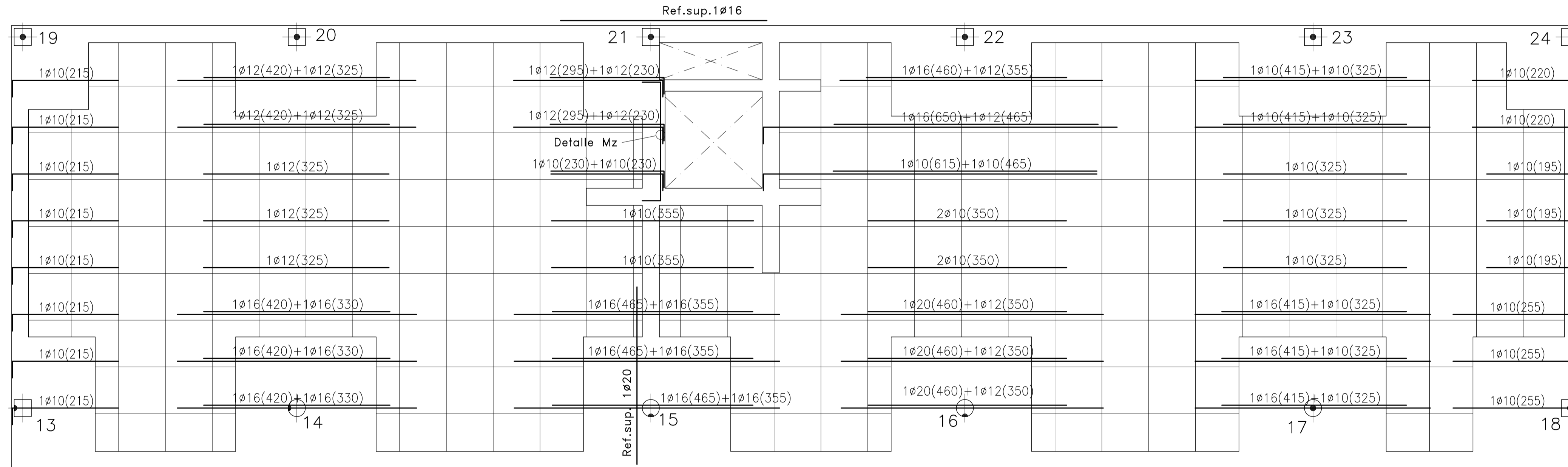


CONSULTAR EL PLANO DE DETALLES GENERALES PARA EL ESTRIBADO DE LOS NERVIOS.

NOTA: Se dispondrá 1 Ø10 SUPERIOR por cada nervio del forjado solapados 40cm. en centro de vano y acabados en patillas de 20cm. Esta armadura es adicional a la armadura superior longitudinal y transversal que figura en los planos.



NOTA IMPORTANTE:
CONSULTAR EL PLANO DE DETALLES GENERALES PARA EL MONTAJE ADECUADO DE LA FERRALLA DE LOS FORJADOS.



PROYECTO DE EJECUCIÓN DE EDIFICIO POLIVALENTE EN EL CAMPO DE FUTBOL DE SANTA GERTRUDIS DE FRUITERA SANTA EULÀRIA DES RIU EIVISSA

PROMOTOR:
AYUNTAMIENTO DE SANTA EULÀRIA DES RIU

REF: 0716-EDF
FECHA: ENE-18
ESCALA: 1/50

MODIFICADO
DESARROLLA EL PROYECTO BÁSICO
REDACTADO EN NOVIEMBRE DE 2017
Y CONTIENE TODA SU DOCUMENTACIÓN

EL ARQUITECTO
Victor Albert Mari n°.col. 209244

TÍTULO DEL PLANO:
FORJADO 3. ARMADO LONGITUDINAL SUPERIOR

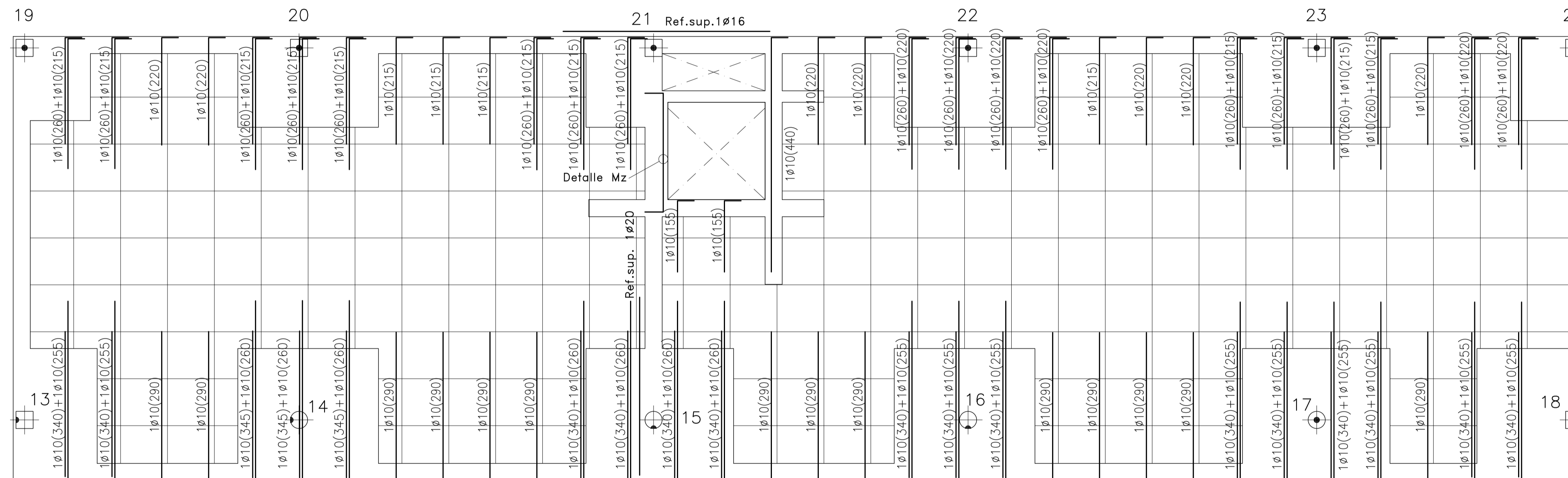
PLANO N°:
30

El acero estructural utilizado será S275-JR

TODAS LAS SOLDADURAS DE PERFILES Y CHAPAS SE REALIZARAN PERIMETRALMENTE Y A TOPE, SALVO QUE SE ESPECIFIQUE LO CONTRARIO.

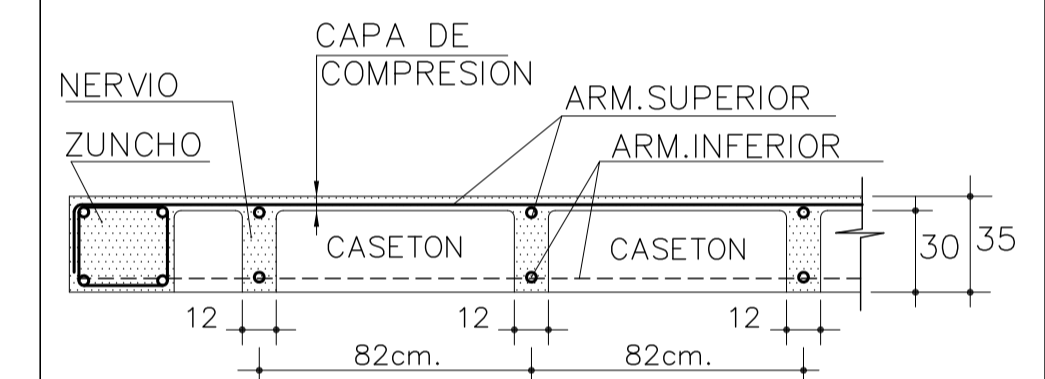
NOTA:
SE RECOMIENDA DAR DOS MANOS DE PINTURA ANTICARBONATACIÓN A TODO EL HORMIGÓN VISTO DE ESTA PLANTA.

expediente: 54001117		C: AL A: JIL D: EL		ESCALA 1:50									
MATERIALES		HORMIGÓN			ACERO								
		CONTROL		CARACTERÍSTICAS		CONTROL		CARACT.					
ELEMENTOS	NIVEL CONTROL	COEF. POND.	TIPO	CONSISTENCIA	TAMAÑO ARIDO MAX.	NIVEL CONTROL	COEFIC. PONDER.	TIPO					
CIMENTACION	ESTADISTICO	$\bar{\alpha}_c=1.5$	HA-25	PLASTICA A BLANDA (<9 CM)	$\leq 30\text{mm}$	NORMAL	$\bar{\alpha}_s=1.15$	B-500 SD					
PILARES	ESTADISTICO	$\bar{\alpha}_c=1.5$	HA-25	BLANDA (6-9 CM)	$\leq 25\text{mm}$	NORMAL	$\bar{\alpha}_s=1.15$	B-500 SD					
FORJADOS y VIGAS	ESTADISTICO	$\bar{\alpha}_c=1.5$	HA-25	BLANDA (6-9 CM)	$\leq 20\text{mm}$	NORMAL	$\bar{\alpha}_s=1.15$	B-500 SD					
MUROS	ESTADISTICO	$\bar{\alpha}_c=1.5$	HA-25	BLANDA (6-9 CM)	$\leq 25\text{mm}$	NORMAL	$\bar{\alpha}_s=1.15$	B-500 SD					
CONTROL DE EJECUCION	NORMAL		ADAPTADO A LA INSTRUCCION EHE-08 y CTE										
Parametros de Dosificación		CLASE DE EXPOSICION (LAS RESALTADAS)											
		ESTRUCTURA		CIMENTACION									
		I	Ila	IIla	IIlb	IIlc	IV	Qa	Qb	Qc	H	F	E
Maxima relación a/c		0.65	0.60	0.50	0.50	0.45	0.50	0.50	0.50	0.45	0.55	0.50	0.50
Min. contenido de cemento (Kg/m ³)		250	275	300	325	350	325	325	350	350	300	325	300
NOTA: PARA GARANTIZAR EL AMBIENTE DEL PROYECTO, CUALQUIER ELEMENTO ESTRUCTURAL EXPUESTO A LA INTEMPERIE, SE DEBERÁ PROTEGER SIGUIENDO LAS ESPECIFICACIONES DE LA DIRECCION TÉCNICA DE LA OBRA.													
DUCTILIDAD BAJA $\mu=2$													



Forjado pl. 3
Canto forjado: 30+5=35cm
Entreejes= 82x82cm.
Sobrec. de uso= 1,50kN/m²
Cargas. muertas=2,50kN/m²
armadura en TRANSVERSAL SUPERIOR
DISPONER MALLAZO SUPERIOR DE REFUERZO
MALLAZO RIGIDO $\geq \#5a15\text{cm}$
-VER DETALLE-

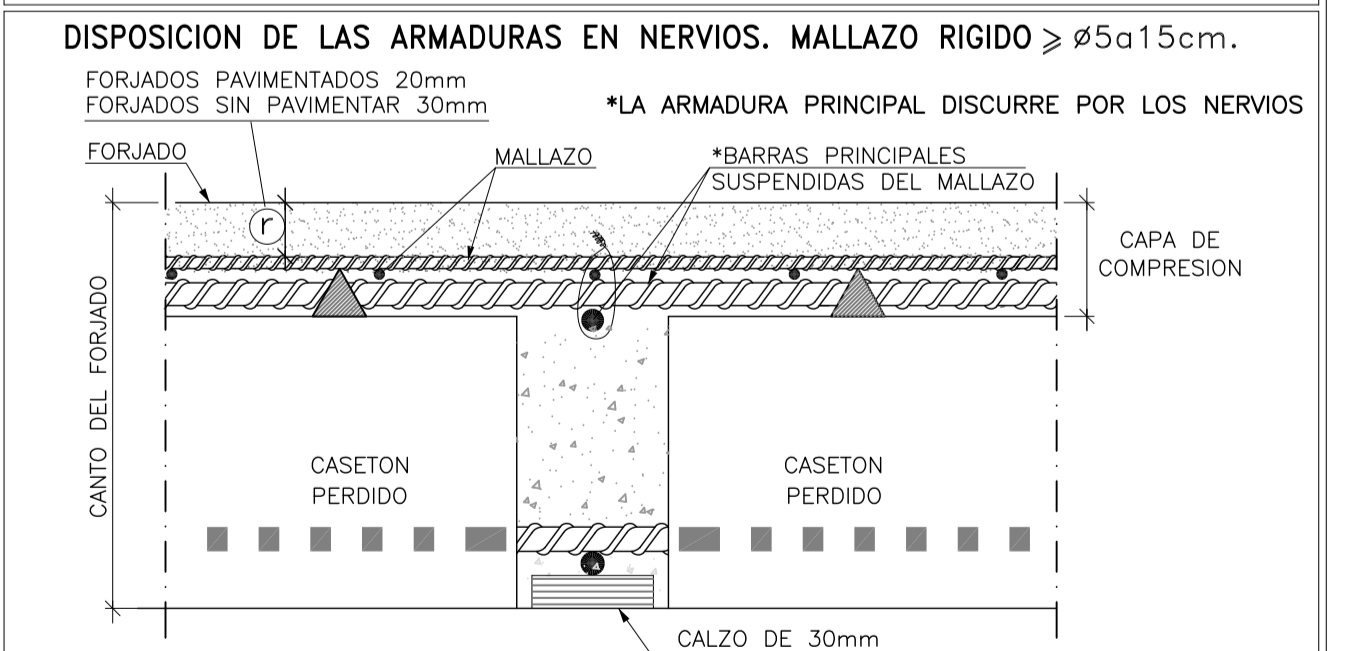
SECCION TRANSVERSAL DEL FORJADO



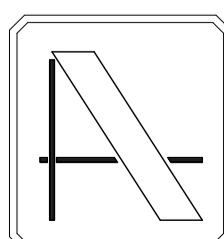
CONSULTAR EL PLANO DE DETALLES GENERALES PARA EL ESTRIBADO DE LOS NERVIOS.

NOTA: Se dispondrá 1 Ø10 SUPERIOR por cada nervio del forjado solapados 40cm. en centro de vano y acabados en patillas de 20cm. Esta armadura es adicional a la armadura superior longitudinal y transversal que figura en los planos.

DISPOSICION DE LAS ARMADURAS EN NERVIOS



NOTA IMPORTANTE:
CONSULTAR EL PLANO DE DETALLES GENERALES PARA EL MONTAJE ADECUADO DE LA FERRALLA DE LOS FORJADOS.



PROYECTO DE EJECUCIÓN DE EDIFICIO POLIVALENTE EN EL CAMPO DE FUTBOL DE SANTA GERTRUDIS DE FRUITERA SANTA EULÀRIA DES RIU EIVISSA

PROMOTOR:

AYUNTAMIENTO DE SANTA EULÀRIA DES RIU

REF: 0716-EDF

FECHA: ENE-18

ESCALA:

1/50

MODIFICADO

DESARROLLA EL PROYECTO BÁSICO
REDACTADO EN NOVIEMBRE DE 2017
Y CONTIENE TODA SU DOCUMENTACIÓN

EL ARQUITECTO

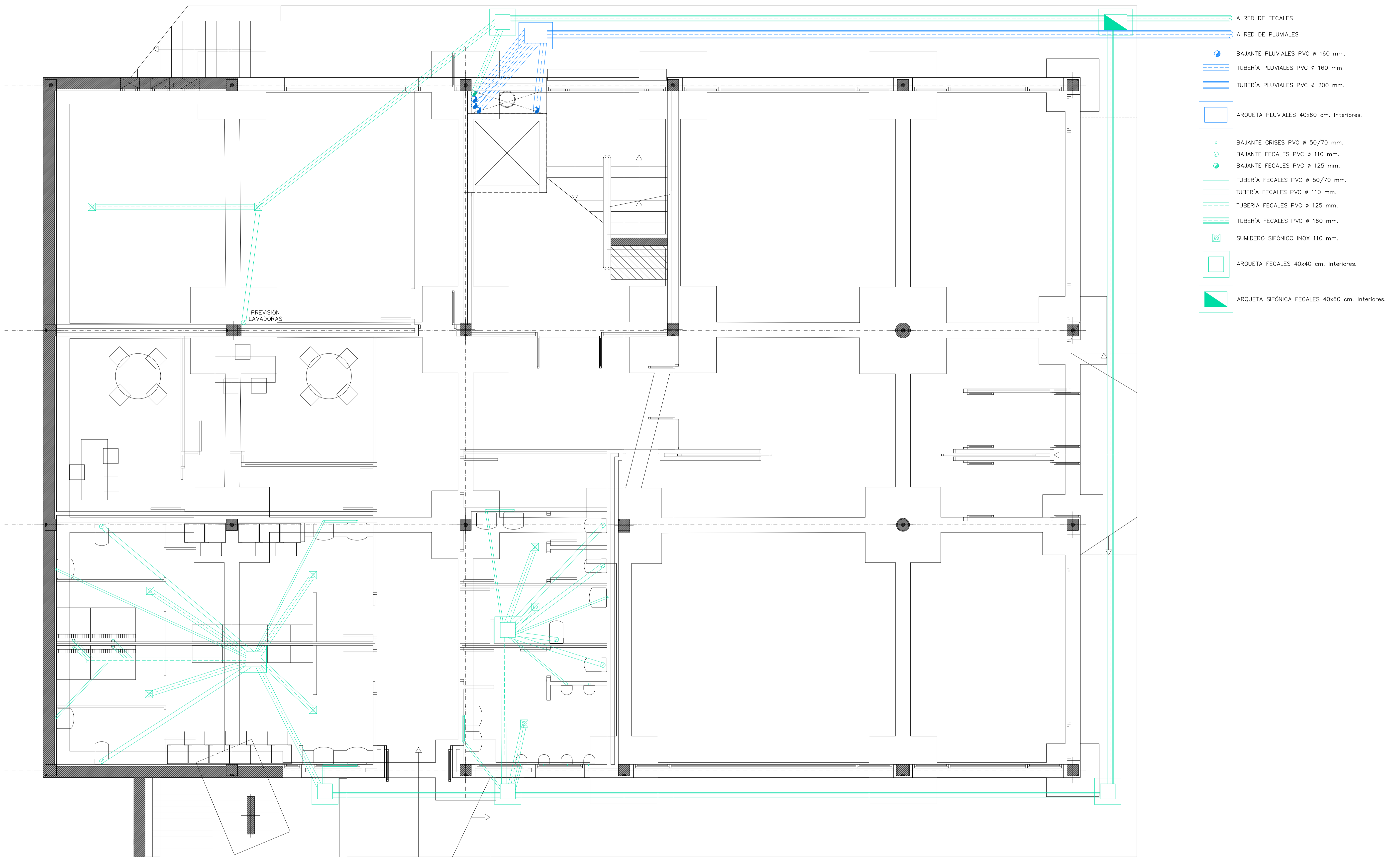
Victor Albert Marf n°.col. 209244

TÍTULO DEL PLANO:

FORJADO 3. ARMADO TRANSVERSAL SUPERIOR

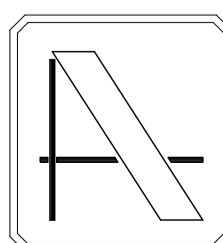
PLANO N°:

31



- A RED DE FECALES
- A RED DE PLUVIALES
- BAJANTE PLUVIALES PVC ø 160 mm.
- TUBERÍA PLUVIALES PVC ø 160 mm.
- TUBERÍA PLUVIALES PVC ø 200 mm.
- ARQUETA PLUVIALES 40x60 cm. Interiores.
- BAJANTE GRISES PVC ø 50/70 mm.
- BAJANTE FECALES PVC ø 110 mm.
- BAJANTE FECALES PVC ø 125 mm.
- TUBERÍA FECALES PVC ø 50/70 mm.
- TUBERÍA FECALES PVC ø 110 mm.
- TUBERÍA FECALES PVC ø 125 mm.
- TUBERÍA FECALES PVC ø 160 mm.
- SUMIDERO SIFÓNICO INOX 110 mm.
- ARQUETA FECALES 40x40 cm. Interiores.
- ARQUETA SIFÓNICA FECALES 40x60 cm. Interiores.

NOTA: CONTIENE TODA LA DOCUMENTACIÓN DEL PROYECTO BÁSICO



PROYECTO DE EJECUCIÓN DE EDIFICIO POLIVALENTE EN EL
CAMPO DE FUTBOL DE SANTA GERTRUDIS DE FRUITERA
SANTA EULÀRIA DES RIU
EIVISSA

PROMOTOR:

AYUNTAMIENTO DE SANTA EULÀRIA DES RIU

REF: 0716-EDF

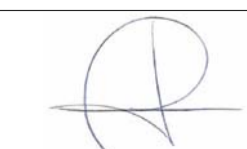
FECHA: ENE-18

ESCALA:
1/50

MODIFICADO

DESARROLLA EL PROYECTO BÁSICO
REDACTADO EN NOVIEMBRE DE 2017
Y CONTIENE TODA SU DOCUMENTACIÓN

EL ARQUITECTO



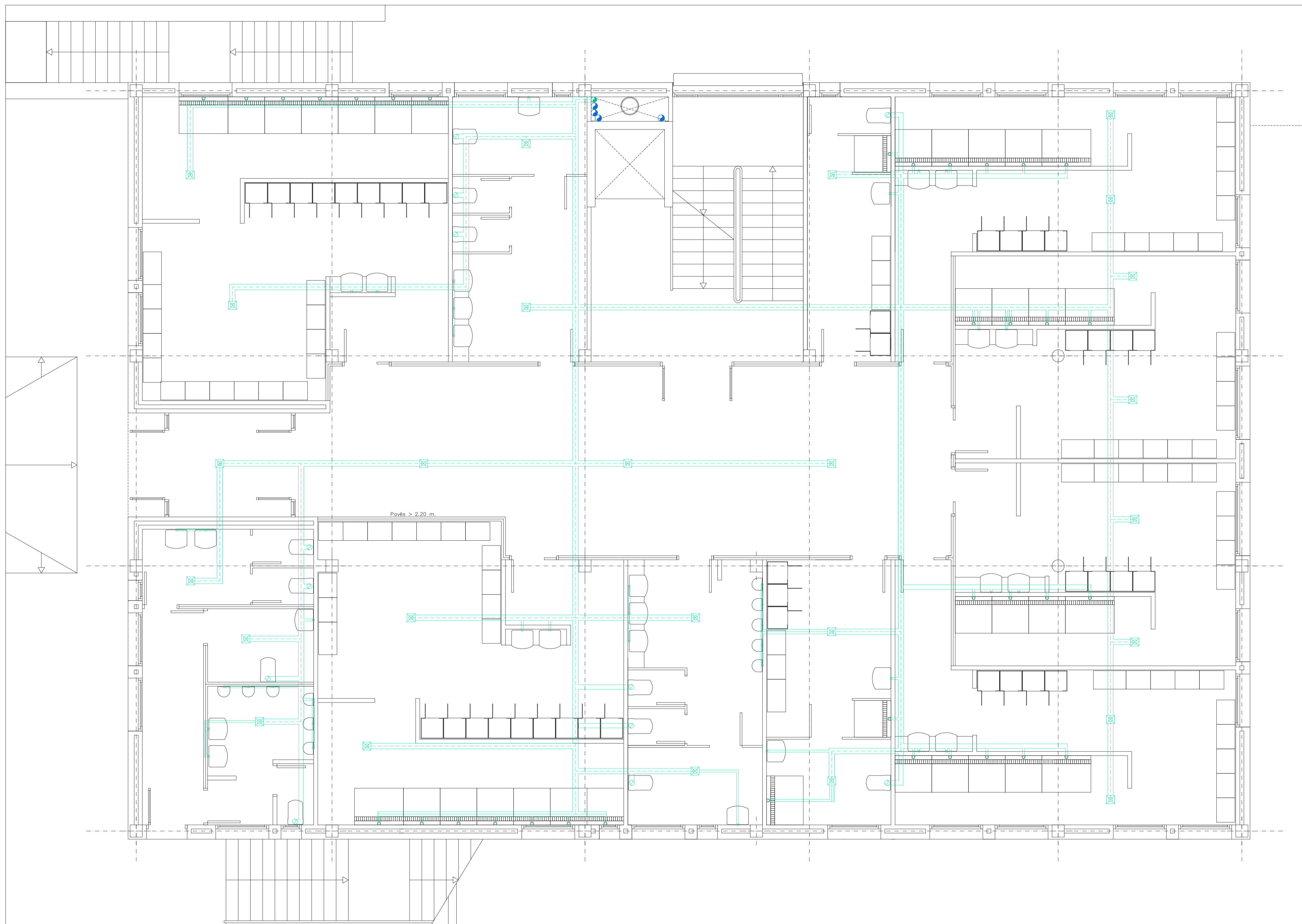
Victor Albert Marí n°.col. 209244

TÍTULO DEL PLANO:

PLANTA DE SANEAMIENTO ENTERRADA

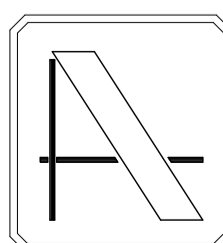
PLANO N°:

32



- BAJANTE GRISES PVC ø 50/70 mm.
- BAJANTE FECALES PVC ø 110 mm.
- BAJANTE FECALES PVC ø 125 mm.
- BAJANTE FLUVIALES PVC ø 160 mm.
- TUBERÍA FECALES PVC ø 50/70 mm.
- TUBERÍA FECALES PVC ø 110 mm.
- TUBERÍA FECALES PVC ø 125 mm.
- ⊠ SUMIDERO SIFÓNICO INOX 110 mm.

NOTA: CONTIENE TODA LA DOCUMENTACIÓN DEL PROYECTO BÁSICO



PROYECTO DE EJECUCIÓN DE EDIFICIO POLIVALENTE EN EL
CAMPO DE FUTBOL DE SANTA GERTRUDIS DE FRUITERA
SANTA EULÀRIA DES RIU
EIVISSA

PROMOTOR:

AYUNTAMIENTO DE SANTA EULÀRIA DES RIU

REF: 0716-EDF

FECHA: ENE-18

ESCALA:
1/50

MODIFICADO

DESARROLLA EL PROYECTO BÁSICO
REDACTADO EN NOVIEMBRE DE 2017
Y CONTIENE TODA SU DOCUMENTACIÓN

EL ARQUITECTO



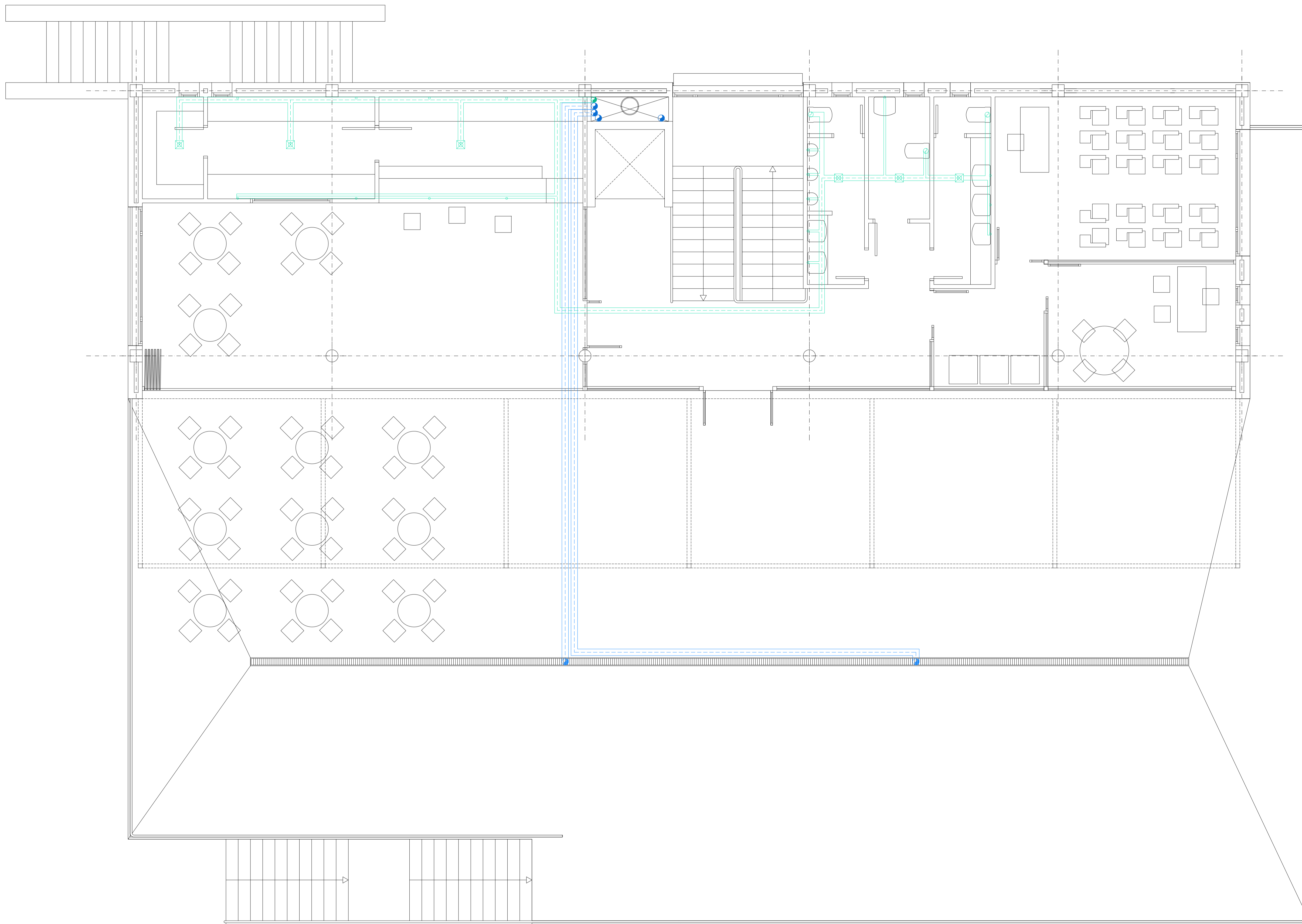
Victor Albert Marí n°.col. 209244

TÍTULO DEL PLANO:

PLANTA DE SANEAMIENTO COLGADA DEL FORJADO 1

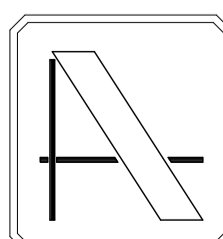
PLANO N°:

33



- BAJANTE GRISES PVC ø 50/70 mm.
- BAJANTE FECALES PVC ø 110 mm.
- BAJANTE FECALES PVC ø 125 mm.
- BAJANTE PLUVIALES PVC ø 160 mm.
- TUBERÍA FECALES PVC ø 50/70 mm.
- TUBERÍA FECALES PVC ø 110 mm.
- TUBERÍA FECALES PVC ø 125 mm.
- ☒ SUMIDERO SIFÓNICO INOX 110 mm.
- TUBERÍA PLUVIALES PVC ø 160 mm.

NOTA: CONTIENE TODA LA DOCUMENTACIÓN DEL PROYECTO BÁSICO



PROYECTO DE EJECUCIÓN DE EDIFICIO POLIVALENTE EN EL CAMPO DE FUTBOL DE SANTA GERTRUDIS DE FRUITERA SANTA EULÀRIA DES RIU EIVISSA

PROMOTOR:

AYUNTAMIENTO DE SANTA EULÀRIA DES RIU

REF: 0716-EDF

FECHA: MAR-18

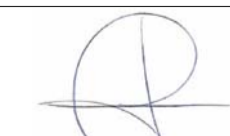
ESCALA:

1/50

MODIFICADO

MODIFICA EL PLANO N°34 DEL PROYECTO DE EJECUCIÓN VISADO C.O.A.I.B. N° 13/00187/18 DE FECHA 22-02-2018

EL ARQUITECTO



Victor Albert Marí n°.col. 209244

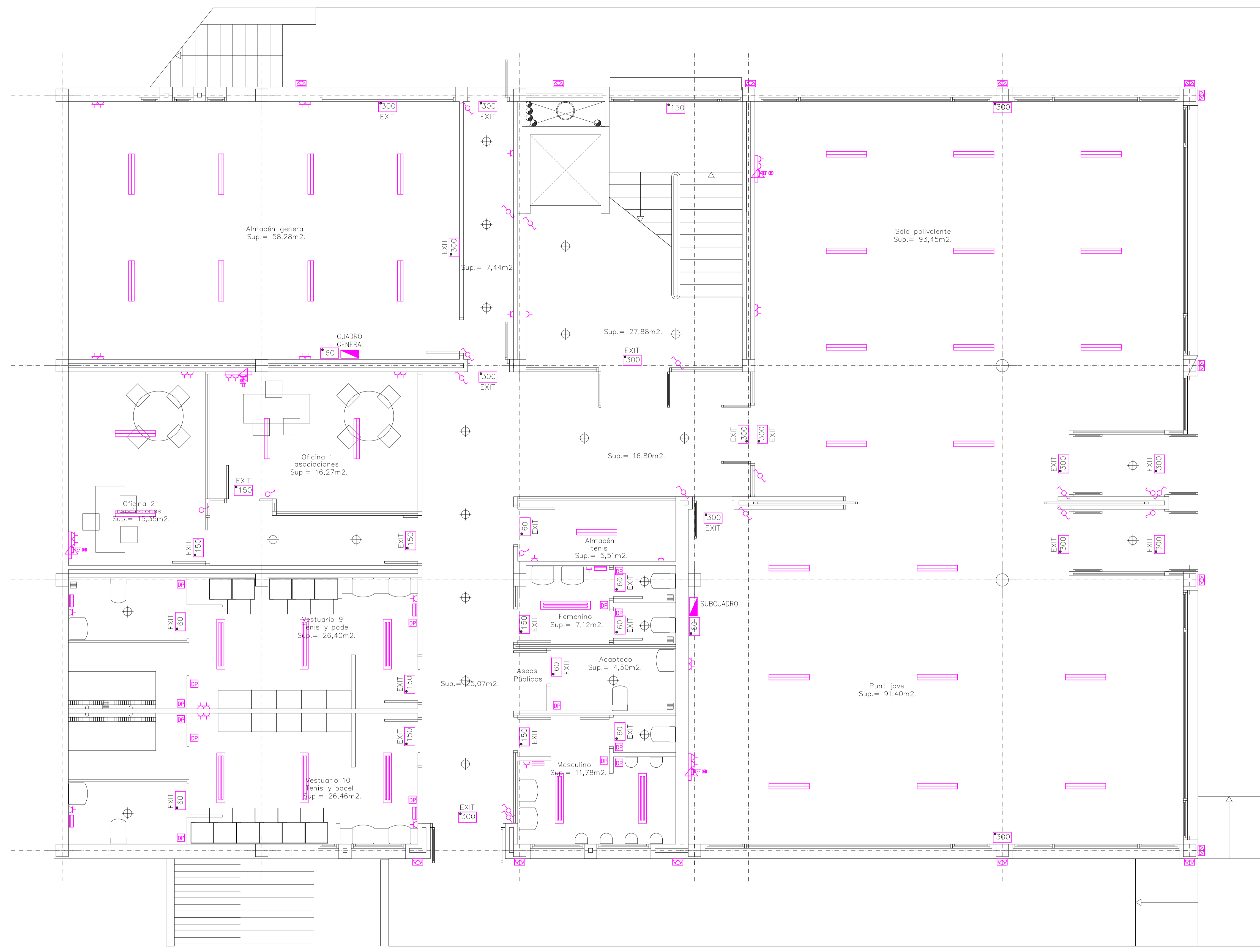
TÍTULO DEL PLANO:

PLANTA DE SANEAMIENTO COLGADA DEL FORJADO 2

PLANO N°:

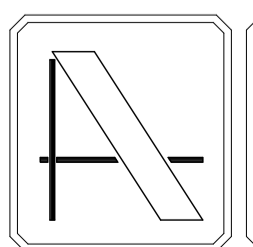
34b

LEYENDA	
SECAMANO	CAJA MULTIFUSION
PUNTO LUZ EMPOTRADO EN SUELO	PUNTO LUZ EMPOTRADO EN MURO
PUNTO LUZ EMPOTRADO EN PARED	CENTR. CONTA.
BAS. ENCH. 10/16A	CENTR. F.M.
BAS. ENCH. 25A	CAJ. GEN. PROT.
BAS. ENCH. 10/16A	CUADRO ELECTRICO DE INTERFERE.
INTERRUPTOR	C. PROT. F.M.
CONMUTADOR	L. REPARTID.
CONMUTADOR TRIPLE	CANAL. SERVIC.
PULSADOR DE ALARMADO	DERIV. INDIVID.
ZUMBADOR	TOMA TIERRA
CAJA DERIVAC.	L. TIERRA
L. ALUM. AUXIL.	TOMA T.V.
L. ALUM. ESCAL.	TOMA TELEFO.
L. FUERZ. MOTR.	APLIQUE
TUBO FLUORESCENCIA ESTANCO	TUBO FLUORESCENCIA
DETECTOR DE PRESION	TERMO ELECTRICO
EMERGENCIA 300 LUMENES	EMERGENCIA 150 LUMENES
EMERGENCIA 150 LUMENES	VENTILACION FORZADA A EXTERIOR



NOTA: DOCUMENTACIÓN EXTRAÍDA DEL PROYECTO DE ACTIVIDAD EN FASE DE REDACCIÓN. ESTE PLANO ES ORIENTATIVO Y PREVALECERÁ EL DEL PROYECTO DE ACTIVIDADES E INSTALACIONES REDACTADO POR EL INGENIERO INDUSTRIAL D. ANTONIO ROIG MARI, COLEGIADO N° 392.

NOTA: CONTIENE TODA LA DOCUMENTACIÓN DEL PROYECTO BÁSICO



PROYECTO DE EJECUCIÓN DE EDIFICIO POLIVALENTE EN EL CAMPO DE FUTBOL DE SANTA GERTRUDIS DE FRUITERA SANTA EULÀRIA DES RIU EIVISSA

PROMOTOR:
AYUNTAMIENTO DE SANTA EULÀRIA DES RIU

REF: 0716-EDF
FECHA: MAR-18
ESCALA: 1/50

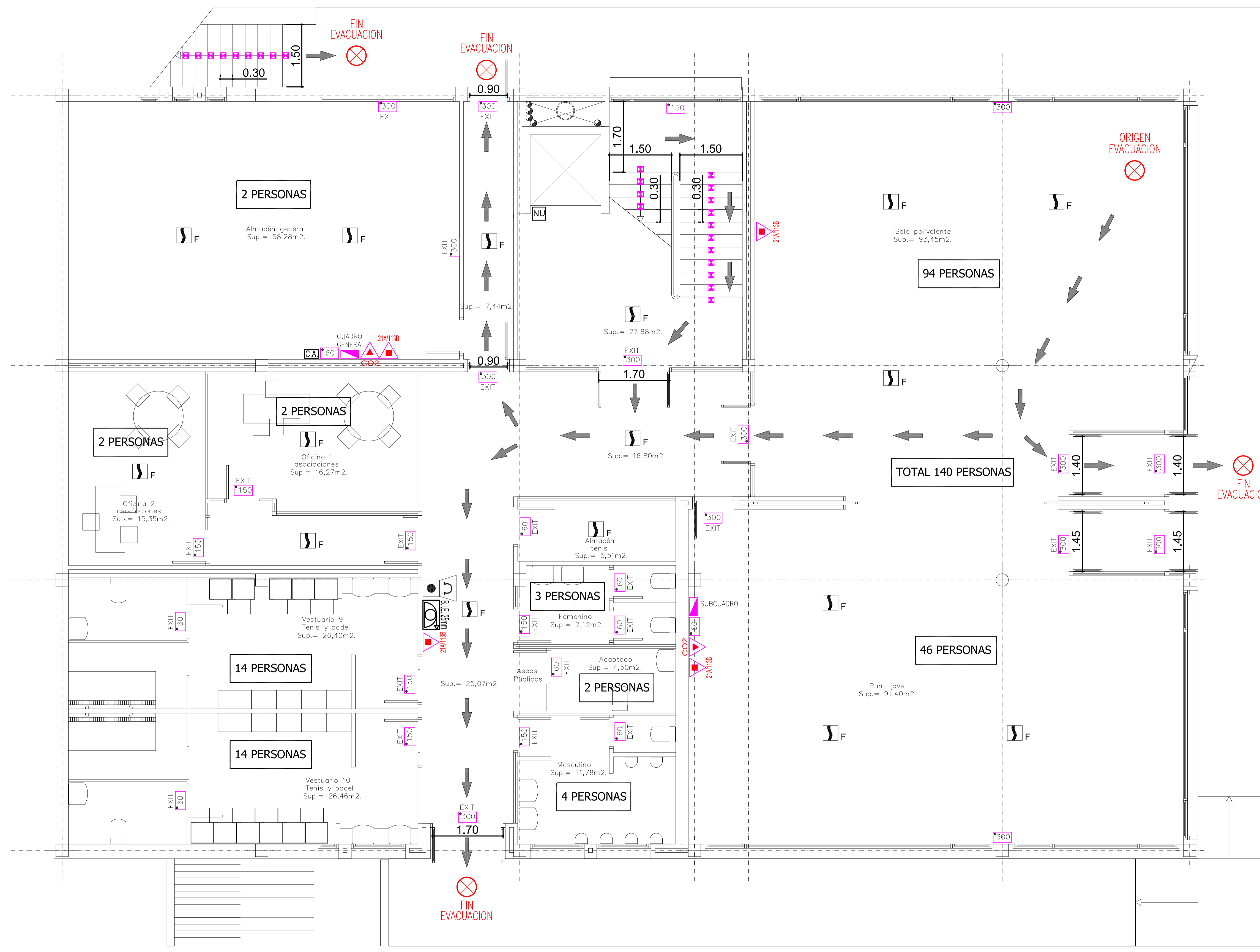
MODIFICADO
MODIFICA LOS PLANOS DE LA INSTALACIÓN ELÉCTRICA (35, 36 y 37) DE EJECUCIÓN VISADO C.O.A.I.B. N° 13/00187/18 DE FECHA 22-02-2018

EL ARQUITECTO
Victor Albert Marí n°.col. 209244

TÍTULO DEL PLANO:
PLANTA SEMI-SÓTANO, ELECTRICIDAD

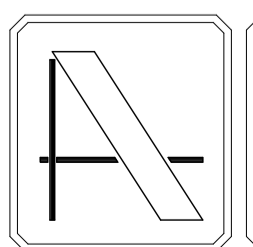
PLANO N°:
35.1

LEYENDA	
	EMERGENCIA 300 LUMENES
	EMERGENCIA 150 LUMENES
	EMERGENCIA 60 LUMENES
	CUADRO GENERAL
	BALIZA ESCALERAS
	EXTINTOR CO2
	EXTINTOR AUTOMÁTICO
	DETECTOR DE HUMOS
	PULSADOR DE AVISADOR DE ALARMA POR CAMPANA
	AVISADOR DE ALARMA POR CAMPANA
	BOCA DE INCENDIOS EQUIPADA
	SENTIDO DE EVACUACION
	VIAS DE EVACUACION
	MANTA IGNIFUGA
	PLANO DE PLANTA CENTRALITA ALARMA
	BOTONQUIN
	RESISTENCIA AL FUEGO mm MINUTOS
	NO USAR EN CASO DE INCENDIO
	DETECTOR OPTOELECTROMETRO DE HUMOS
	AVISADOR DE ALARMA POR CAMPANA
	ROCIADOR



NOTA: DOCUMENTACIÓN EXTRAÍDA DEL PROYECTO DE ACTIVIDAD EN FASE DE REDACCIÓN. ESTE PLANO ES ORIENTATIVO Y PREVALECE EL DEL PROYECTO DE ACTIVIDADES E INSTALACIONES REDACTADO POR EL INGENIERO INDUSTRIAL D. ANTONIO ROIG MARI, COLEGIADO N° 392.

NOTA: CONTIENE TODA LA DOCUMENTACIÓN DEL PROYECTO BÁSICO



PROYECTO DE EJECUCIÓN DE EDIFICIO POLIVALENTE EN EL CAMPO DE FUTBOL DE SANTA GERTRUDIS DE FRUITERA SANTA EULÀRIA DES RIU EIVISSA

PROMOTOR:
AYUNTAMIENTO DE SANTA EULÀRIA DES RIU

REF: 0716-EDF
FECHA: MAR-18
ESCALA: 1/50

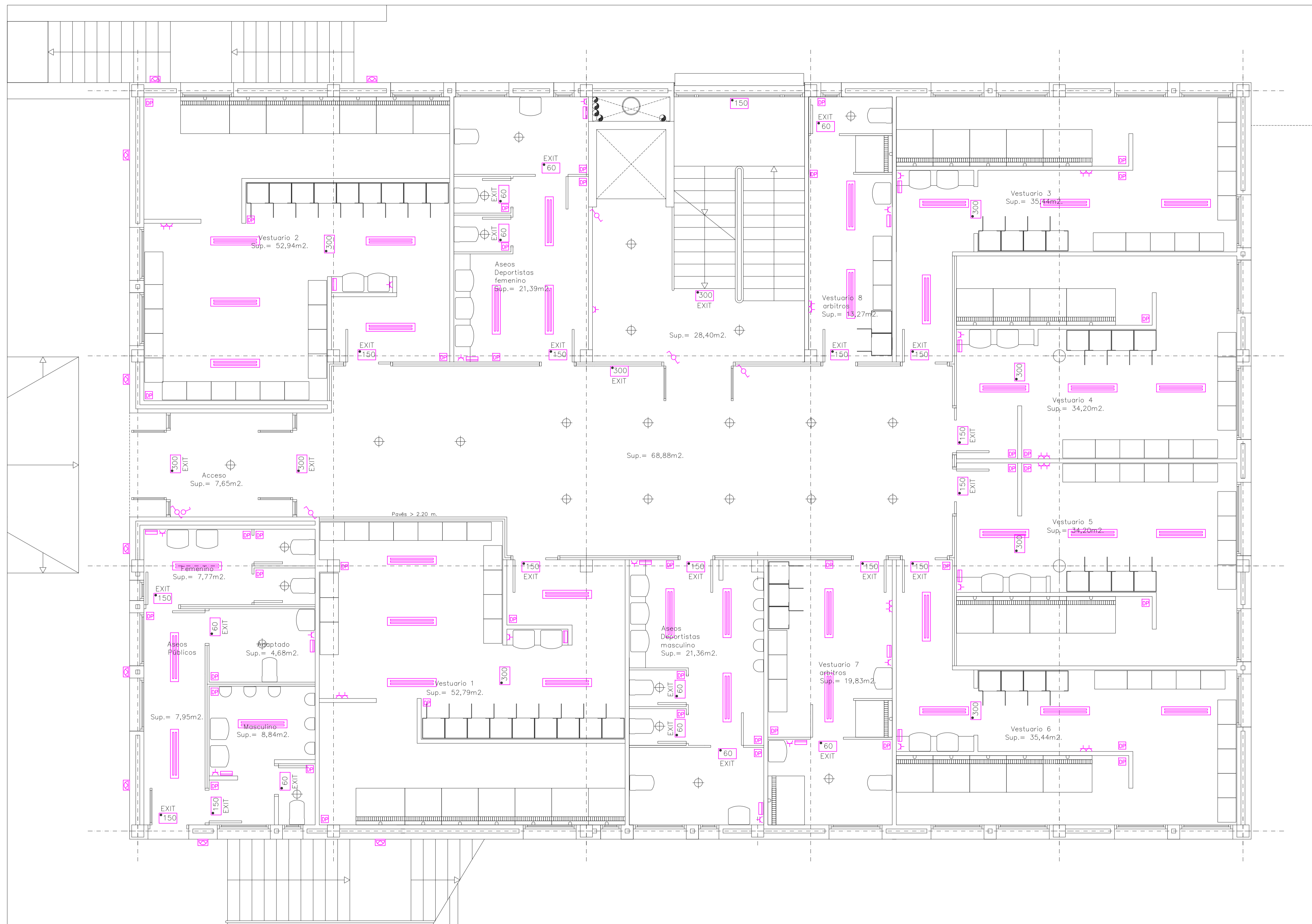
MODIFICADO
MODIFICA LOS PLANOS DE LA INSTALACIÓN ELÉCTRICA (35, 36 y 37) DE EJECUCIÓN VISADO C.O.A.I.B. N° 13/00187/18 DE FECHA 22-02-2018

EL ARQUITECTO
Victor Albert Marí n°.col. 209244

TÍTULO DEL PLANO:
PLANTA SEMI-SÓTANO, EMERGENCIA Y EVACUACIÓN

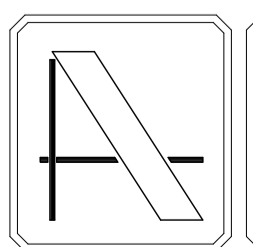
PLANO N°:
35.2

LEYENDA	
SECAMANO	CAJA MULTIFUSION
PUNTO LUZ	CENTR. CONTA.
PUNTO LUZ EMPOTRADO EN SUELO	PUNTO LUZ EMPOTRADO EN MURO
PUNTO LUZ EMPOTRADO EN PARED	CENTR. CONTA.
BAS. ENCH. 10/16A	CENTR. F. M.
BAS. ENCH. 25A	CAJ. GEN. PROT.
BAS. ENCH. 10/16A	CUADRO ELECTRICO DE INTERFERE.
INTERRUPTOR	MANDO Y PROTECCION
CONMUTADOR	C. PROT. F. M.
CONMUTADOR TRIPLE	L. REPARTID.
PLUGUADOR DE ALBERGADO	CANAL. SERVIC.
ZUMBADOR	DERIV. INDIVID.
L. ALUM. AUXIL.	TOMA TIERRA
L. ALUM. ESCAL.	TOMA T.V.
L. FUERZ. MOTR.	TOMA TELEFO.
TUBO FLUORESCENTE	APLIQUE
ESTANCO	TUBO FLUORESCENTE
DETECTOR DE PRESION	TERMO ELECTRICO
EMERGENCIA 300 LUMENES	EMERGENCIA 60 LUMENES
EMERGENCIA 150 LUMENES	VENTILACION FORZADA A EXTERIOR



NOTA: DOCUMENTACIÓN EXTRAÍDA DEL PROYECTO DE ACTIVIDAD EN FASE DE REDACCIÓN. ESTE PLANO ES ORIENTATIVO Y PREVALECERÁ EL DEL PROYECTO DE ACTIVIDADES E INSTALACIONES REDACTADO POR EL INGENIERO INDUSTRIAL D. ANTONIO ROIG MARÍ, COLEGIADO N° 392.

NOTA: CONTIENE TODA LA DOCUMENTACIÓN DEL PROYECTO BÁSICO



PROYECTO DE EJECUCIÓN DE EDIFICIO POLIVALENTE EN EL CAMPO DE FUTBOL DE SANTA GERTRUDIS DE FRUITERA SANTA EULÀRIA DES RIU EIVISSA

PROMOTOR:
AYUNTAMIENTO DE SANTA EULÀRIA DES RIU

REF: 0716-EDF
FECHA: MAR-18
ESCALA: 1/50

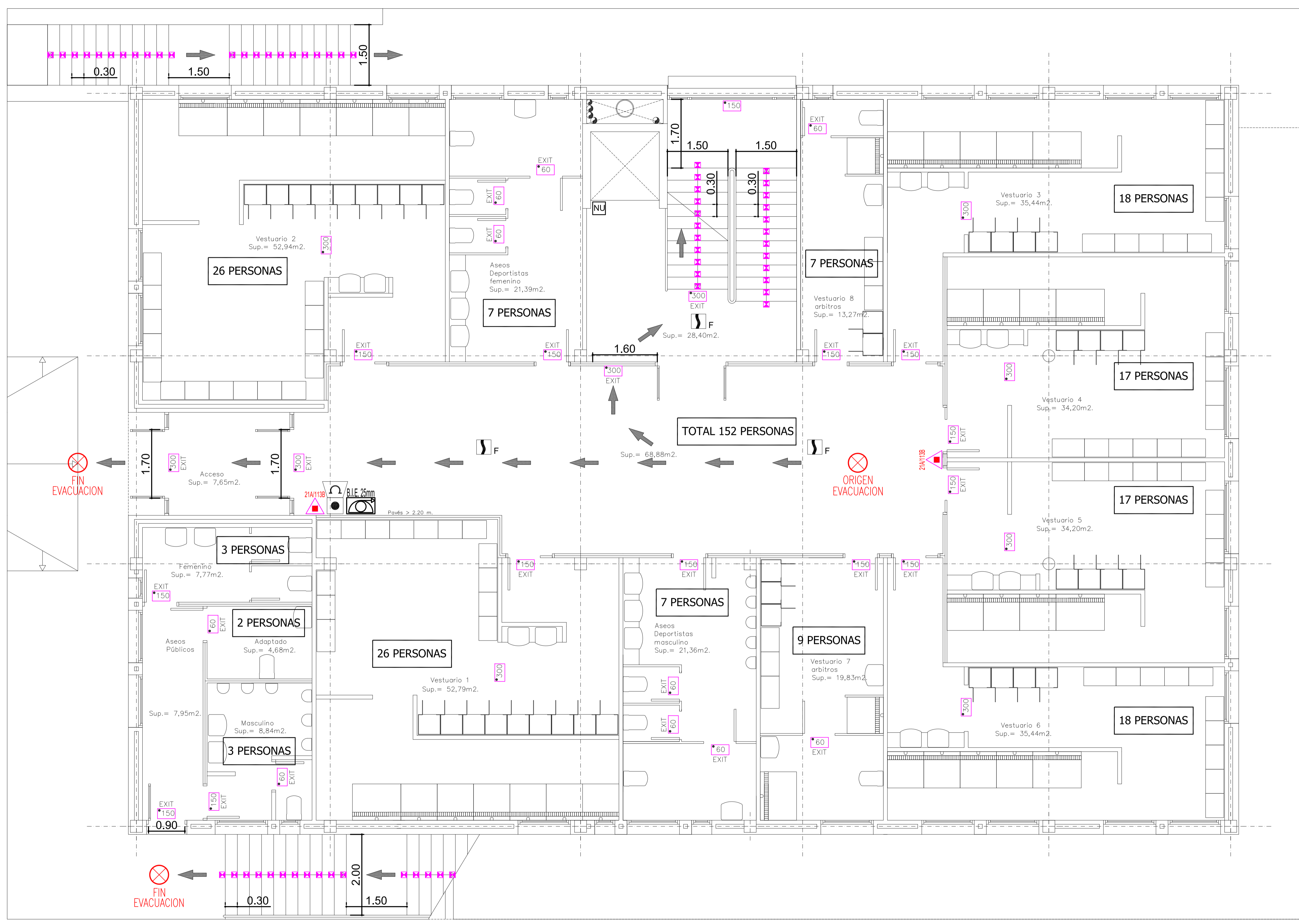
MODIFICADO
MODIFICA LOS PLANOS DE LA INSTALACIÓN ELÉCTRICA (35, 36 y 37) DE EJECUCIÓN VISADO C.O.A.I.B. N° 13/00187/18 DE FECHA 22-02-2018

EL ARQUITECTO
Victor Albert Marí n°.col. 209244

TÍTULO DEL PLANO:
PLANTA BAJA, ELECTRICIDAD

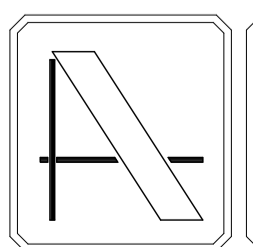
PLANO N°:
36.1

LEYENDA			
	EMERGENCIA 300 LUMENES		BOCA DE INCENDIOS EQUIPADA
	EMERGENCIA 150 LUMENES		SENTIDO DE EVACUACION
	EMERGENCIA 60 LUMENES		VIAS DE EVACUACION
	CUADRO GENERAL		MANTA IGNIFUGA
	BALIZA ESCALERAS		PLANO DE PLANTA
	EXTINTOR 21A/113B		CENTRALITA ALARMA
	EXTINTOR CO2		BOTIQUIN
	EXTINTOR AUTOMATICO		RESISTENCIA AL FUEGO mm MINUTOS
	DETECTOR DE HUMOS		NO USAR EN CASO DE INCENDIO
	PULSADOR DE AVISADOR DE ALARMA POR CAMPANA		DETECTOR OPTOELECTROMETRO DE HUMOS
	AVISADOR DE ALARMA POR CAMPANA		ROCIADOR



NOTA: DOCUMENTACIÓN EXTRAÍDA DEL PROYECTO DE ACTIVIDAD EN FASE DE REDACCIÓN. ESTE PLANO ES ORIENTATIVO Y PREVALECERÁ EL DEL PROYECTO DE ACTIVIDADES E INSTALACIONES REDACTADO POR EL INGENIERO INDUSTRIAL D. ANTONIO ROIG MARI, COLEGIADO N° 392.

NOTA: CONTIENE TODA LA DOCUMENTACIÓN DEL PROYECTO BÁSICO



PROYECTO DE EJECUCIÓN DE EDIFICIO POLIVALENTE EN EL CAMPO DE FUTBOL DE SANTA GERTRUDIS DE FRUITERA SANTA EULÀRIA DES RIU EIVISSA

PROMOTOR:
AYUNTAMIENTO DE SANTA EULÀRIA DES RIU

REF: 0716-EDF
FECHA: MAR-18
ESCALA: 1/50

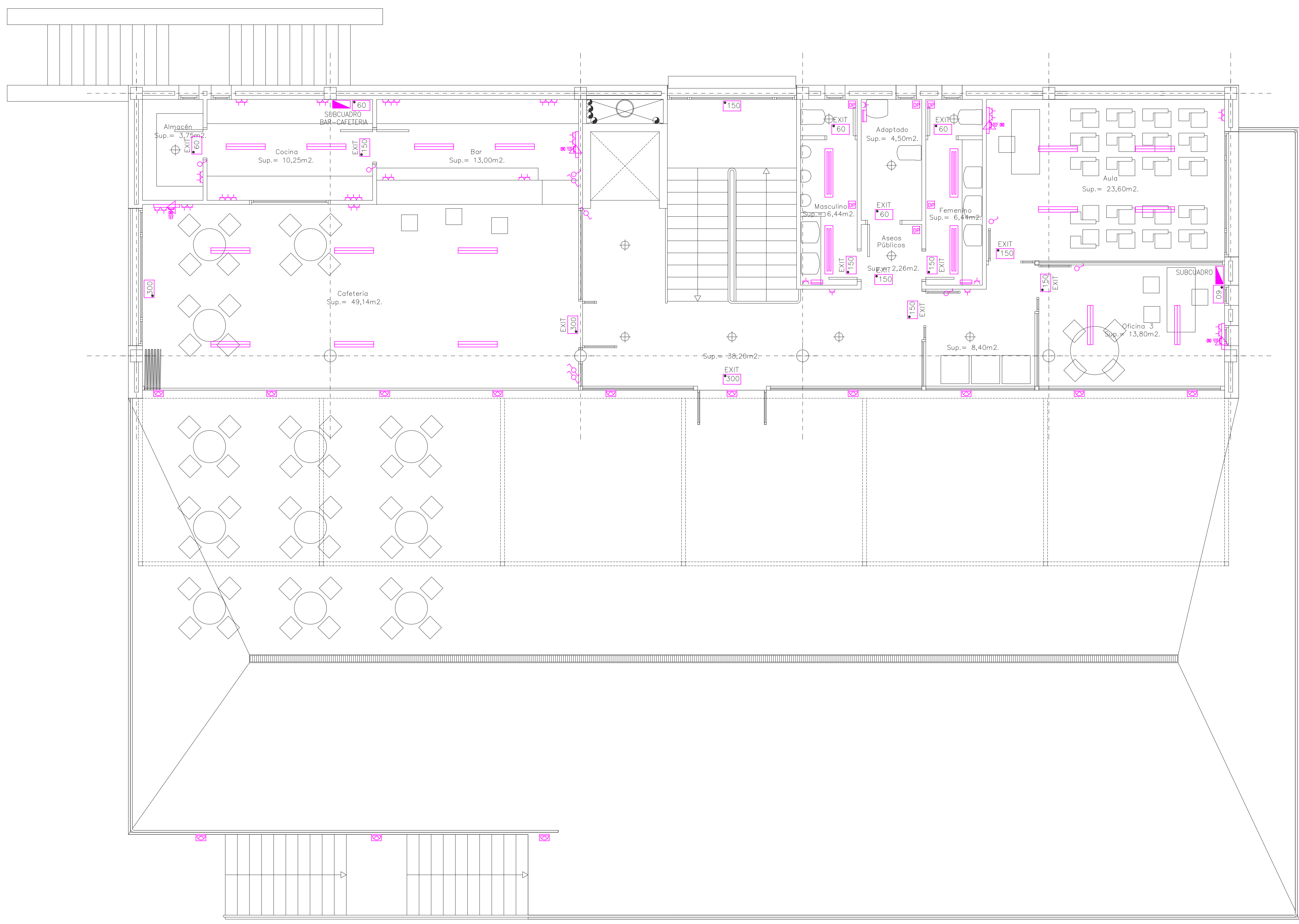
MODIFICADO
MODIFICA LOS PLANOS DE LA INSTALACIÓN ELÉCTRICA (35, 36 y 37) DE EJECUCIÓN VISADO C.O.A.I.B. N° 13/00187/18 DE FECHA 22-02-2018

EL ARQUITECTO
Victor Albert Marí n°.col. 209244

TÍTULO DEL PLANO:
PLANTA BAJA, EMERGENCIA Y EVACUACIÓN

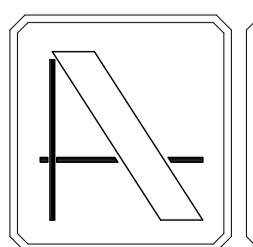
PLANO N°:
36.2

LEYENDA	
SECAMANO	CAJA MULTIFUSION
PUNTO LUZ	CENTR. CONTA.
PUNTO LUZ EMPOTRADO EN SUELO	PUNTO LUZ EMPOTRADO EN MURO
PUNTO LUZ EMPOTRADO EN PARED	CENTR. CONTA.
BAS. ENCH. 10/16A	CENTR. F. M.
BAS. ENCH. 25A	CAJ. GEN. PROT.
BAS. ENCH. 10/16A	CUADRO ELECTRICO DE INTERFERE.
INTERRUPTOR	C. PROT. F. M.
CONMUTADOR	L. REPARTID.
CONMUTADOR TRIPLE	CANAL. SERVIC.
PULSADOR DE ALBERGADO	DERIV. INDIVID.
ZUMBADOR	TOMA TIERRA
L. ALUM. AUXIL.	L. TIERRA
L. ALUM. ESCAL.	TOMA T.V.
L. FUERZ. MOTR.	TOMA TELEFO.
TUBO FLUORESCENTE ESTANCO	APLIQUE
TUBO FLUORESCENTE	TUBO FLUORESCENTE
DETECTOR DE PRESION	TERMO ELECTRICO
EMERGENCIA 300 LUMENES	EMERGENCIA 150 LUMENES
EMERGENCIA 150 LUMENES	VENTILACION FORZADA A EXTERIOR



NOTA: DOCUMENTACIÓN EXTRAÍDA DEL PROYECTO DE ACTIVIDAD EN FASE DE REDACCIÓN. ESTE PLANO ES ORIENTATIVO Y PREVALECE EL DEL PROYECTO DE ACTIVIDADES E INSTALACIONES REDACTADO POR EL INGENIERO INDUSTRIAL D. ANTONIO ROIG MARÍ, COLEGIADO N° 392.

NOTA: CONTIENE TODA LA DOCUMENTACIÓN DEL PROYECTO BÁSICO



PROYECTO DE EJECUCIÓN DE EDIFICIO POLIVALENTE EN EL CAMPO DE FUTBOL DE SANTA GERTRUDIS DE FRUITERA SANTA EULÀRIA DES RIU EIVISSA

PROMOTOR:
AYUNTAMIENTO DE SANTA EULÀRIA DES RIU

REF: 0716-EDF
FECHA: MAR-18
ESCALA: 1/50

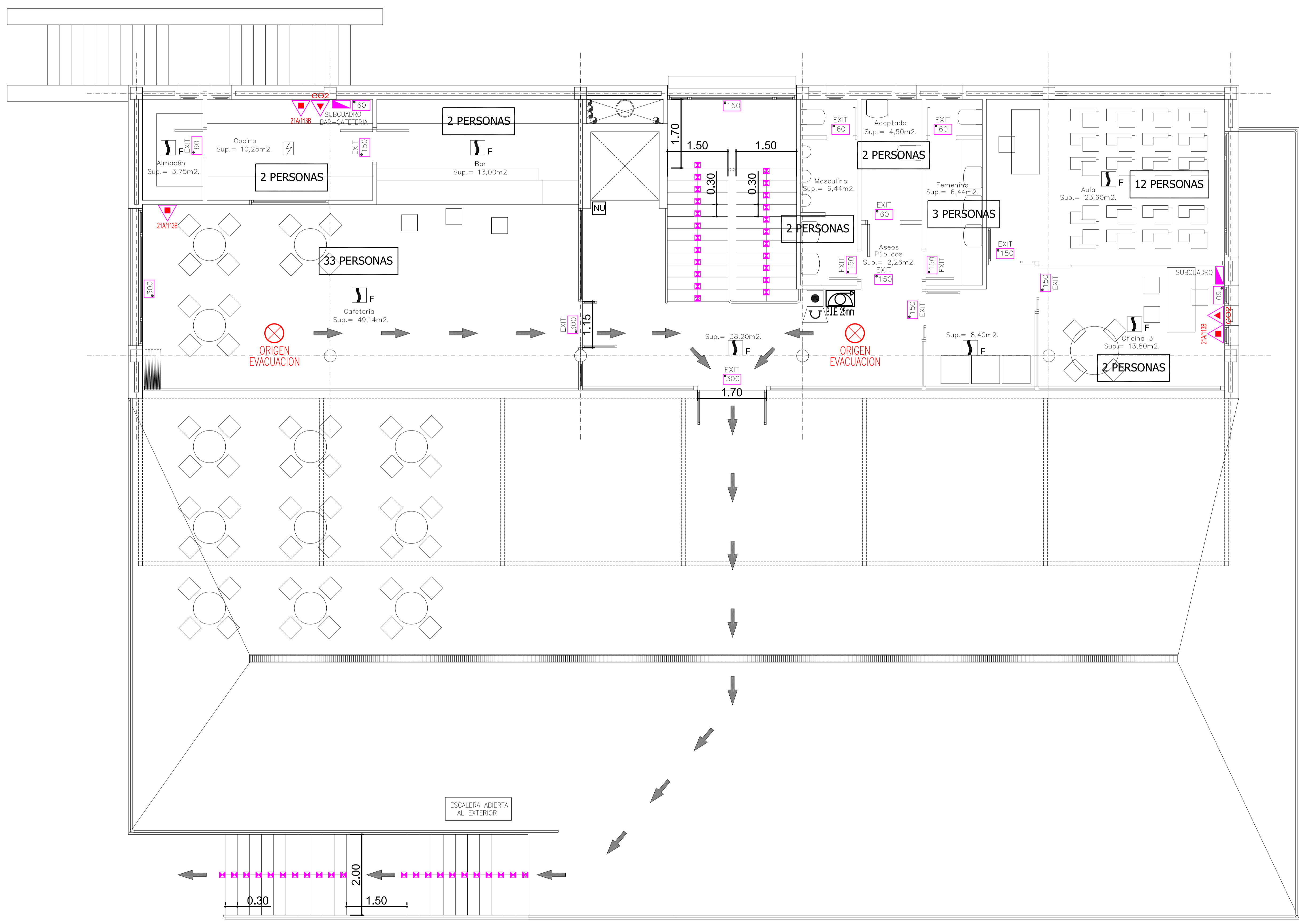
MODIFICADO
MODIFICA LOS PLANOS DE LA INSTALACIÓN ELÉCTRICA (35, 36 y 37) DE EJECUCIÓN VISADO C.O.A.I.B. N° 13/00187/18 DE FECHA 22-02-2018

EL ARQUITECTO
Victor Albert Marí n°.col. 209244

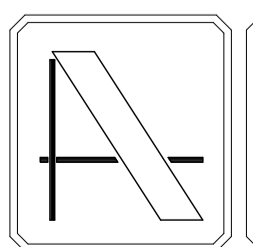
TÍTULO DEL PLANO:
PLANTA PISO, ELECTRICIDAD

PLANO N°:
37.1

LEYENDA			
	EMERGENCIA 300 LUMENES		BOCA DE INCENDIOS EQUIPADA
	EMERGENCIA 150 LUMENES		SENTIDO DE EVACUACIÓN
	EMERGENCIA 60 LUMENES		VIAS DE EVACUACIÓN
	CUADRO GENERAL		MANTA IGNIFUGA
	BALIZA ESCALERAS		PLANO DE PLANTA
	EXTINTOR 21A/113B		CENTRALITA ALARMA
	EXTINTOR CO2		BOTONQUIN
	EXTINTOR AUTOMÁTICO		RESISTENCIA AL FUEGO mm MINUTOS
	DETECTOR DE HUMOS		NO USAR EN CASO DE INCENDIO
	PULSADOR DE AVISADOR DE ALARMA POR CAMPANA		DETECTOR OPTOELECTROMETRO DE HUMOS
	AVISADOR DE ALARMA POR CAMPANA		ROCIADOR



NOTA: CONTIENE TODA LA DOCUMENTACIÓN DEL PROYECTO BÁSICO



PROYECTO DE EJECUCIÓN DE EDIFICIO POLIVALENTE EN EL CAMPO DE FUTBOL DE SANTA GERTRUDIS DE FRUITERA SANTA EULÀRIA DES RIU EIVISSA

PROMOTOR:
AYUNTAMIENTO DE SANTA EULÀRIA DES RIU

REF: 0716-EDF
FECHA: MAR-18
ESCALA: 1/50

MODIFICADO
MODIFICA LOS PLANOS DE LA INSTALACIÓN ELÉCTRICA (35, 36 y 37) DE EJECUCIÓN VISADO C.O.A.I.B. Nº 13/00187/18 DE FECHA 22-02-2018

EL ARQUITECTO
Victor Albert Marí n°.col. 209244

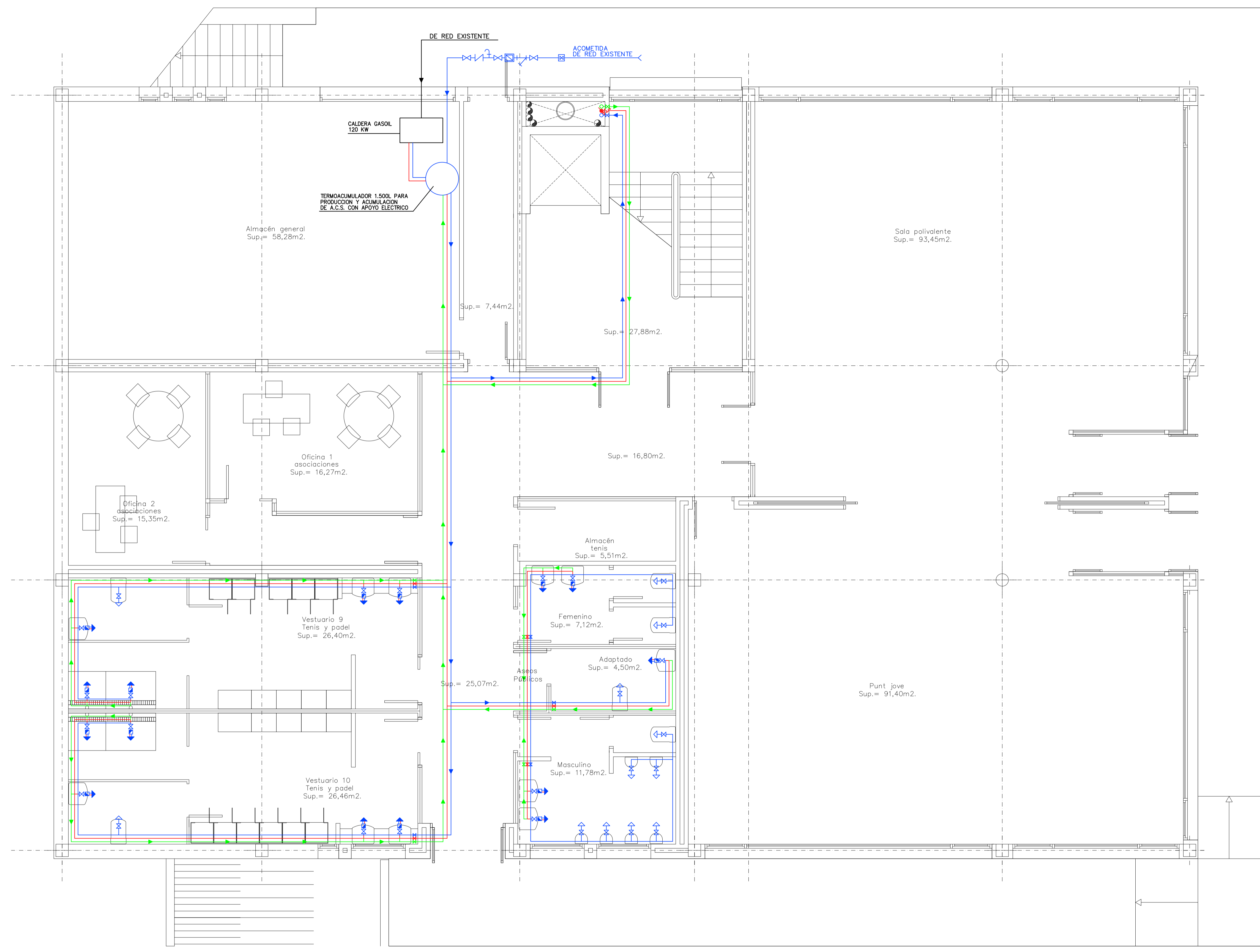
TÍTULO DEL PLANO:
PLANTA PISO, EMERGENCIA Y EVACUACIÓN

PLANO N°:
37.2

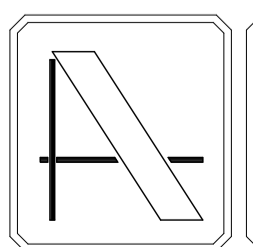
NOTA: DOCUMENTACIÓN EXTRAÍDA DEL PROYECTO DE ACTIVIDAD EN FASE DE REDACCIÓN. ESTE PLANO ES ORIENTATIVO Y PREVALECE EL DEL PROYECTO DE ACTIVIDADES E INSTALACIONES REDACTADO POR EL INGENIERO INDUSTRIAL D. ANTONIO ROIG MARÍ, COLEGIADO N° 392.

LEYENDA

- RED AGUA FRIA
- RED AGUA CALIENTE
- RED RECIRCULACION A.C.S.



NOTA: CONTIENE TODA LA DOCUMENTACIÓN DEL PROYECTO BÁSICO



PROYECTO DE EJECUCIÓN DE EDIFICIO POLIVALENTE EN EL CAMPO DE FUTBOL DE SANTA GERTRUDIS DE FRUITERA SANTA EULÀRIA DES RIU EIVISSA

PROMOTOR:
AYUNTAMIENTO DE SANTA EULÀRIA DES RIU

REF: 0716-EDF
FECHA: MAR-18
ESCALA: 1/50

MODIFICADO
MODIFICA LOS PLANOS DE LA INSTALACIÓN FONTANERIA (38, 39 y 40) DE EJECUCIÓN VISADO C.O.A.I.B. Nº 13/00187/18 DE FECHA 22-02-2018

EL ARQUITECTO
Victor Albert Marí n°.col. 209244

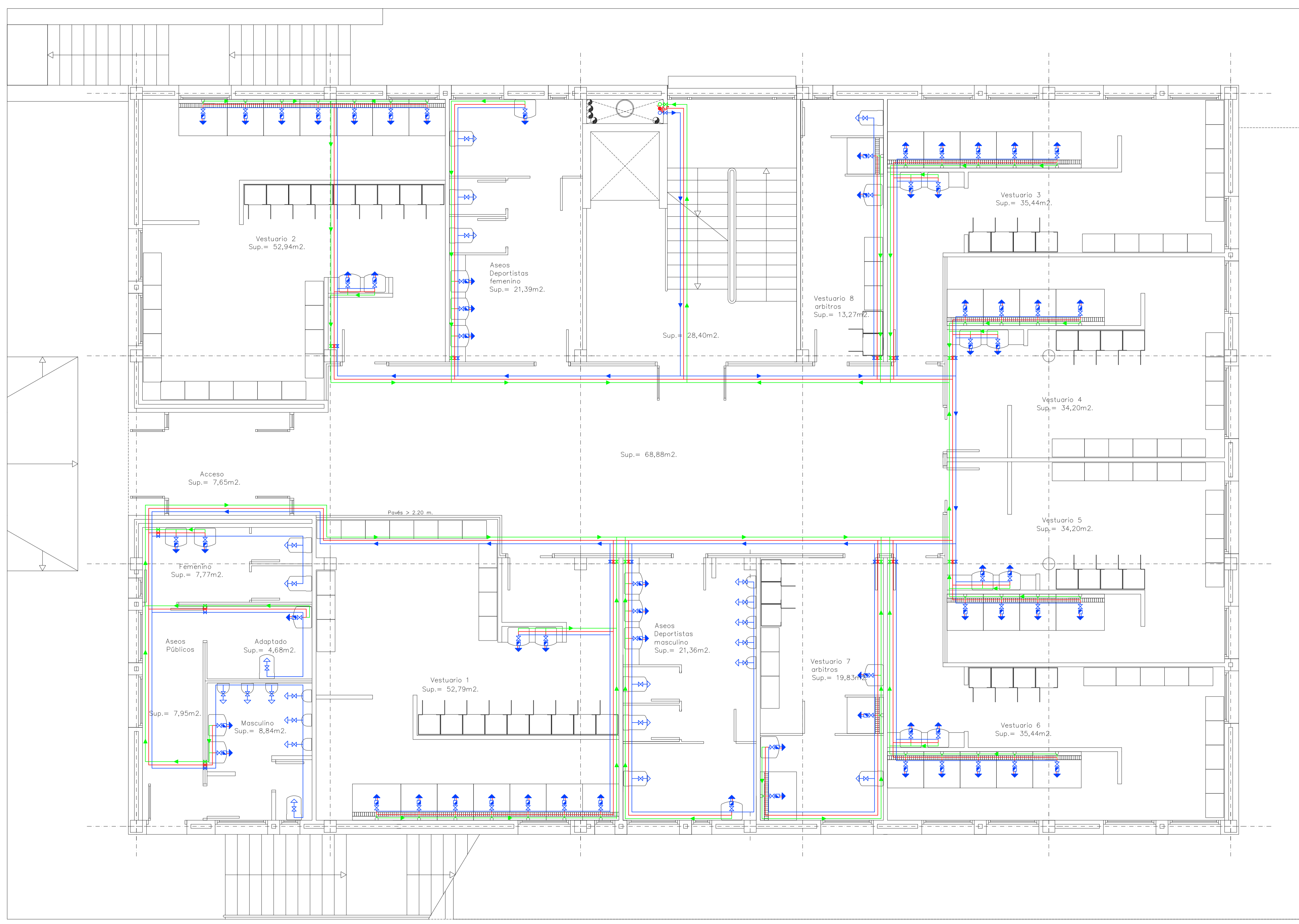
TÍTULO DEL PLANO:
PLANTA SEMI-SÓTANO, FONTANERIA

PLANO N°:
38.1

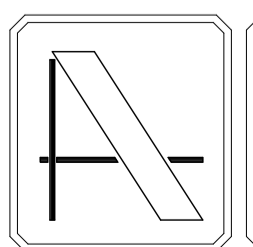
NOTA: DOCUMENTACIÓN EXTRAÍDA DEL PROYECTO DE ACTIVIDAD EN FASE DE REDACCIÓN. ESTE PLANO ES ORIENTATIVO Y PREVALECE EL DEL PROYECTO DE ACTIVIDADES E INSTALACIONES REDACTADO POR EL INGENIERO INDUSTRIAL D. ANTONIO ROIG MARÍ, COLEGIADO Nº 392.

LEYENDA

- RED AGUA FRIA
- RED AGUA CALIENTE
- RED RECIRCULACION A.C.S.



NOTA: CONTIENE TODA LA DOCUMENTACIÓN DEL PROYECTO BÁSICO



PROYECTO DE EJECUCIÓN DE EDIFICIO POLIVALENTE EN EL CAMPO DE FUTBOL DE SANTA GERTRUDIS DE FRUITERA SANTA EULÀRIA DES RIU EIVISSA

PROMOTOR:
AYUNTAMIENTO DE SANTA EULÀRIA DES RIU

REF: 0716-EDF
FECHA: MAR-18
ESCALA: 1/50

MODIFICADO
MODIFICA LOS PLANOS DE LA INSTALACIÓN FONTANERIA (38, 39 y 40) DE EJECUCIÓN VISADO C.O.A.I.B. Nº 13/00187/18 DE FECHA 22-02-2018

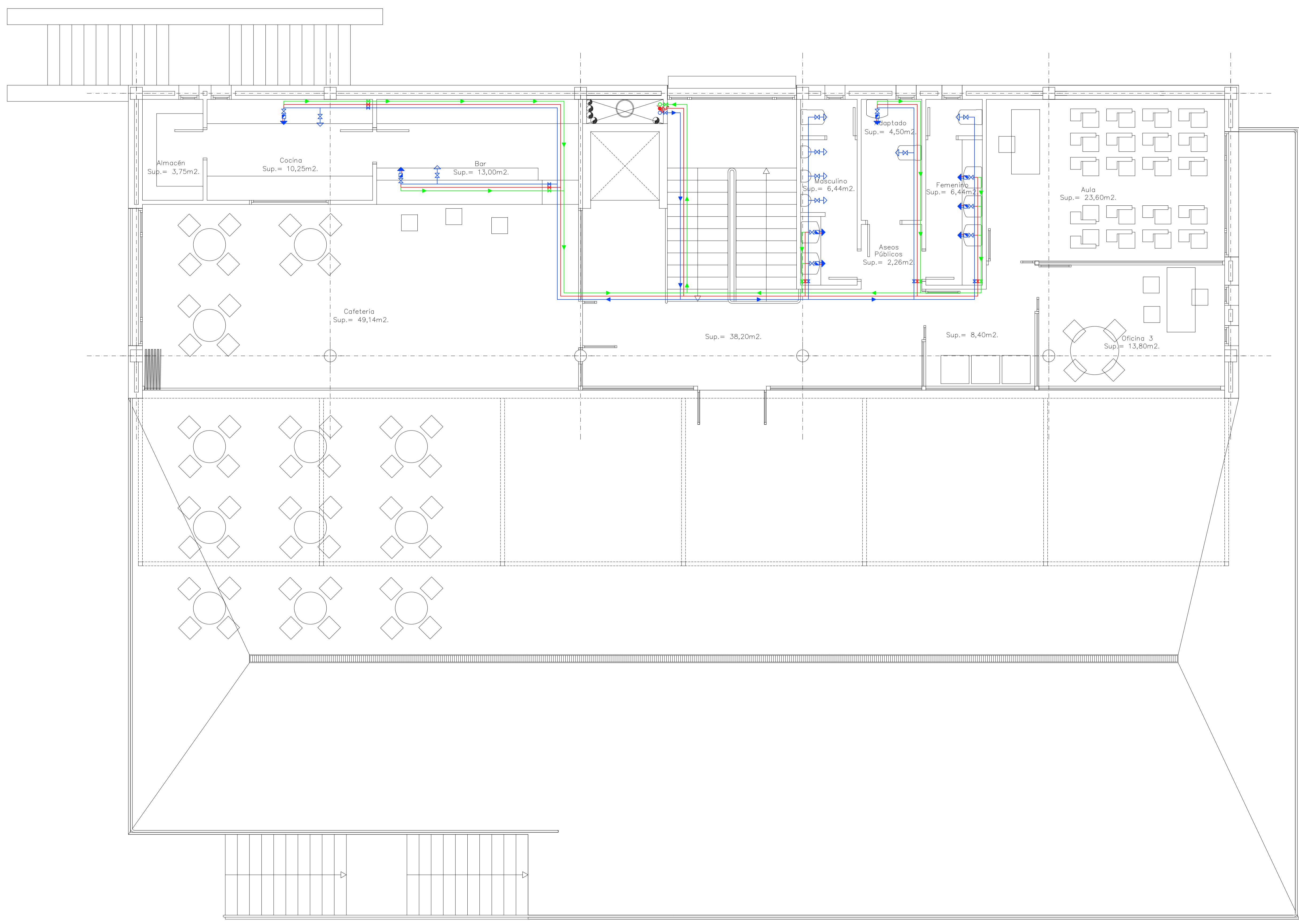
EL ARQUITECTO
Victor Albert Marí n°.col. 209244

NOTA: DOCUMENTACIÓN EXTRAÍDA DEL PROYECTO DE ACTIVIDAD EN FASE DE REDACCIÓN. ESTE PLANO ES ORIENTATIVO Y PREVALECE EL DEL PROYECTO DE ACTIVIDADES E INSTALACIONES REDACTADO POR EL INGENIERO INDUSTRIAL D. ANTONIO ROIG MARÍ, COLEGIADO Nº 392.

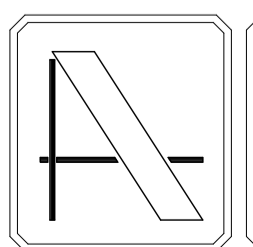
TÍTULO DEL PLANO:
PLANTA BAJA, FONTANERIA

PLANO Nº:
39.1

LEYENDA	
RED AGUA FRIA	
RED AGUA CALIENTE	
RED RECIRCULACION A.C.S.	



NOTA: CONTIENE TODA LA DOCUMENTACIÓN DEL PROYECTO BÁSICO



PROYECTO DE EJECUCIÓN DE EDIFICIO POLIVALENTE EN EL CAMPO DE FUTBOL DE SANTA GERTRUDIS DE FRUITERA SANTA EULÀRIA DES RIU EIVISSA

PROMOTOR:
AYUNTAMIENTO DE SANTA EULÀRIA DES RIU

REF: 0716-EDF
FECHA: MAR-18
ESCALA: 1/50

MODIFICADO
MODIFICA LOS PLANOS DE LA INSTALACIÓN FONTANERIA (38, 39 y 40) DE EJECUCIÓN VISADO C.O.A.I.B. Nº 13/00187/18 DE FECHA 22-02-2018

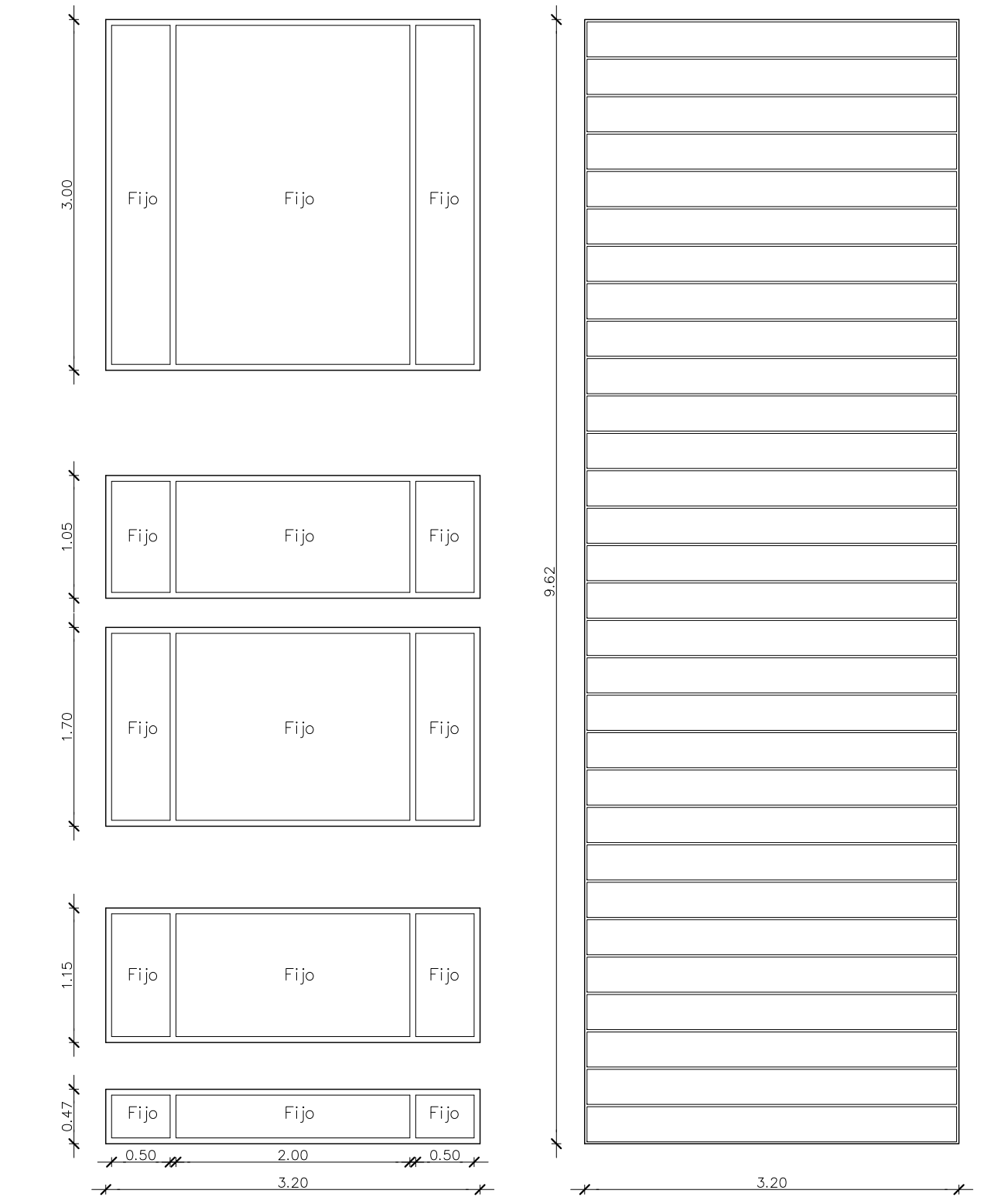
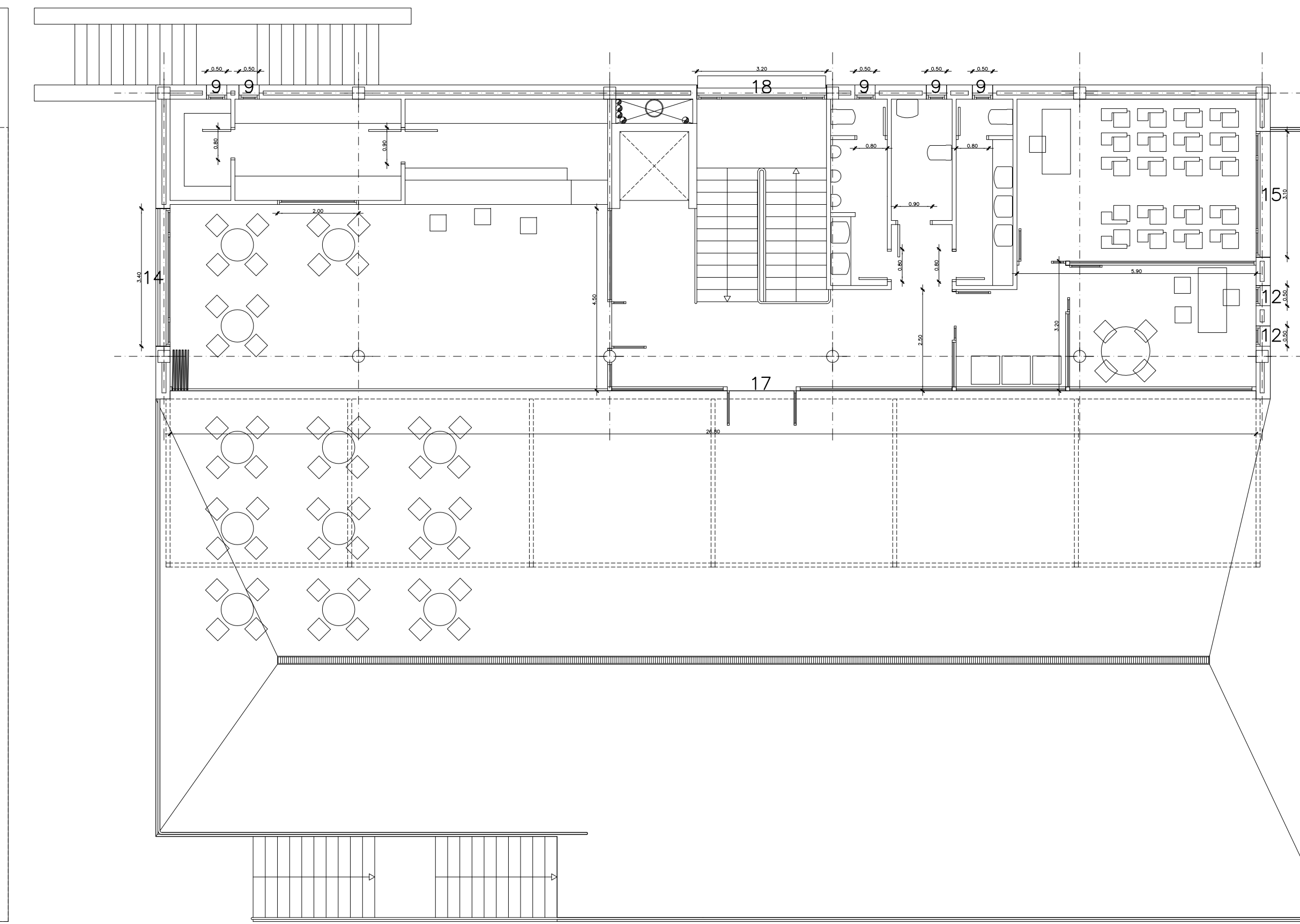
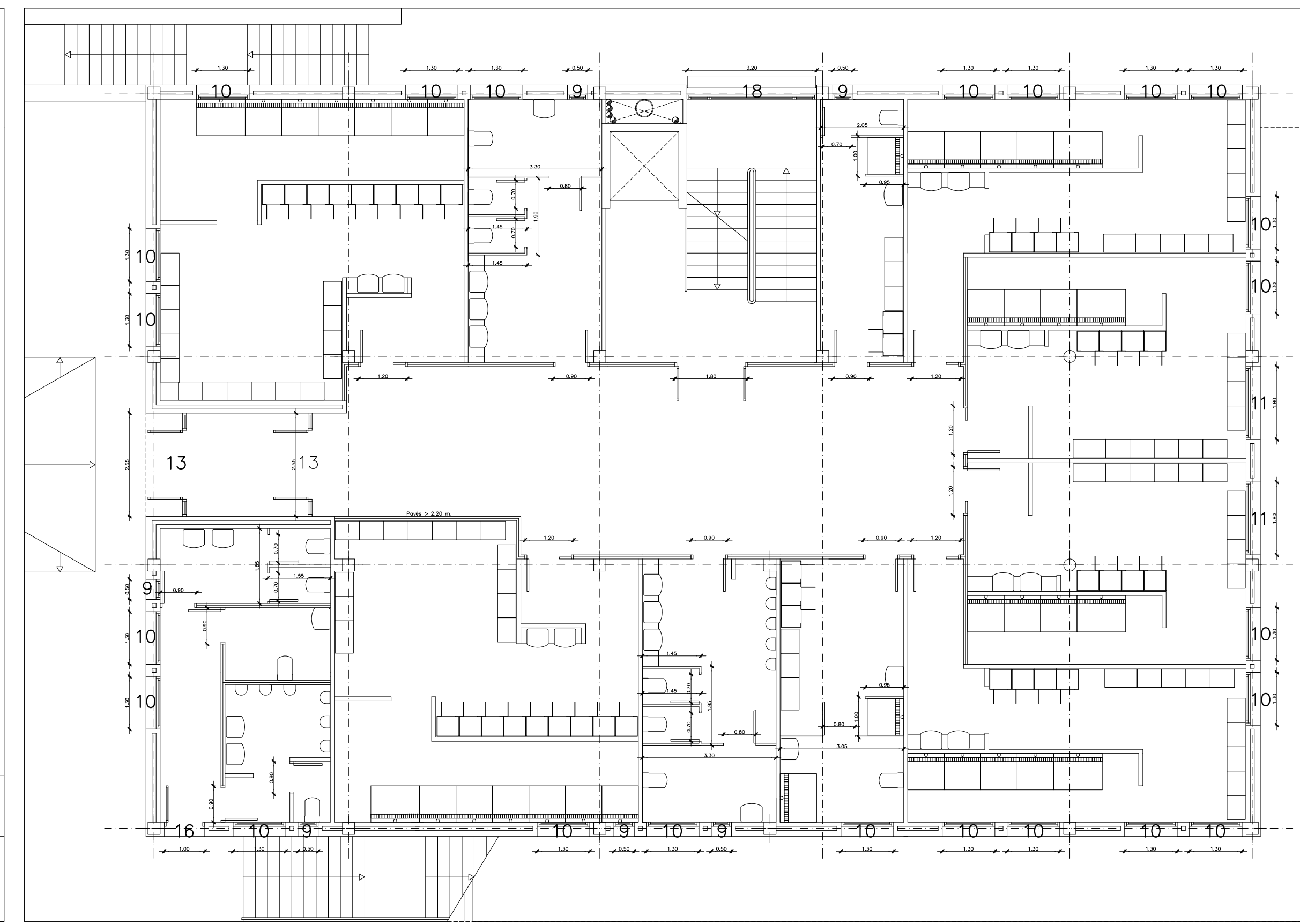
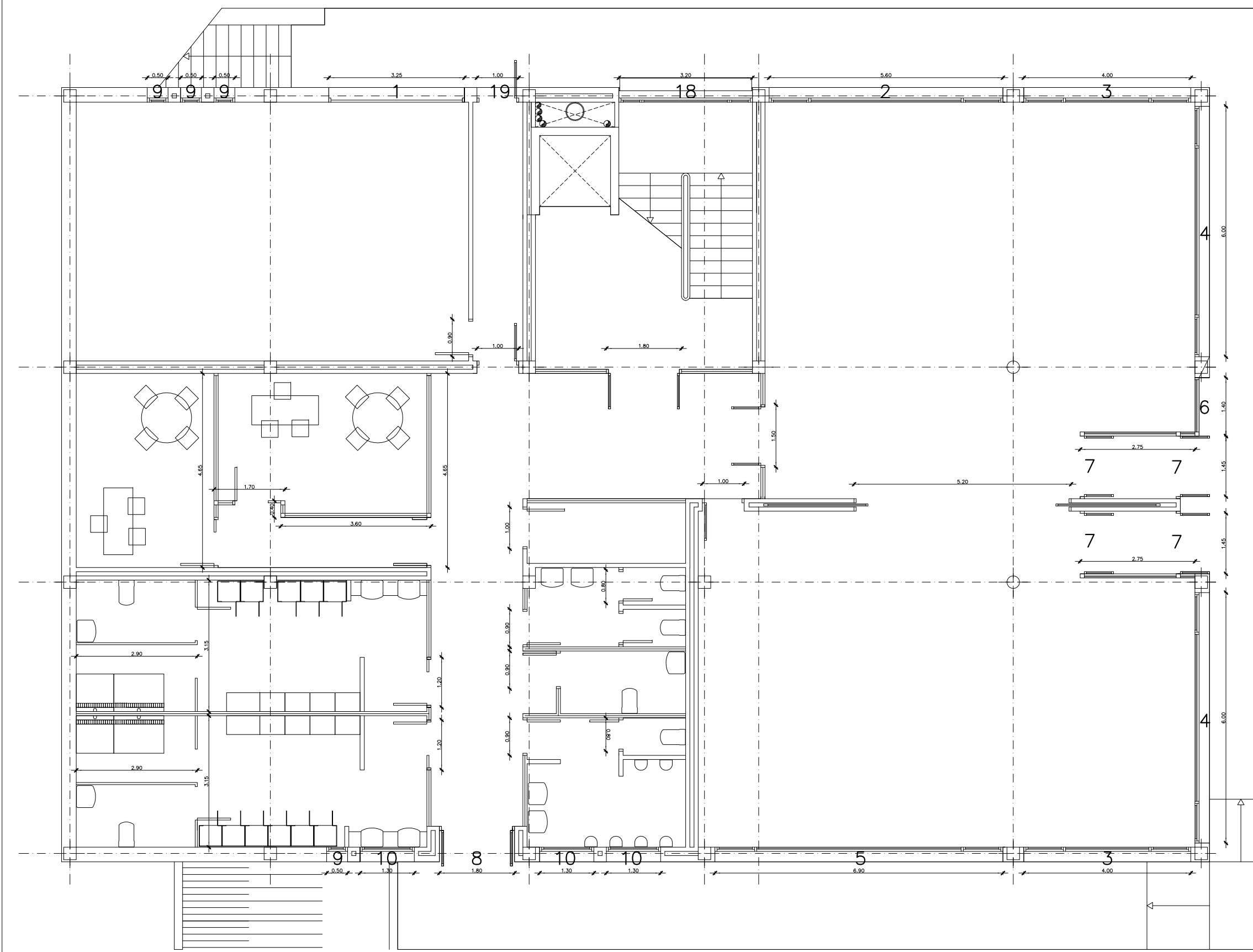
EL ARQUITECTO

Victor Albert Marí n°.col. 209244

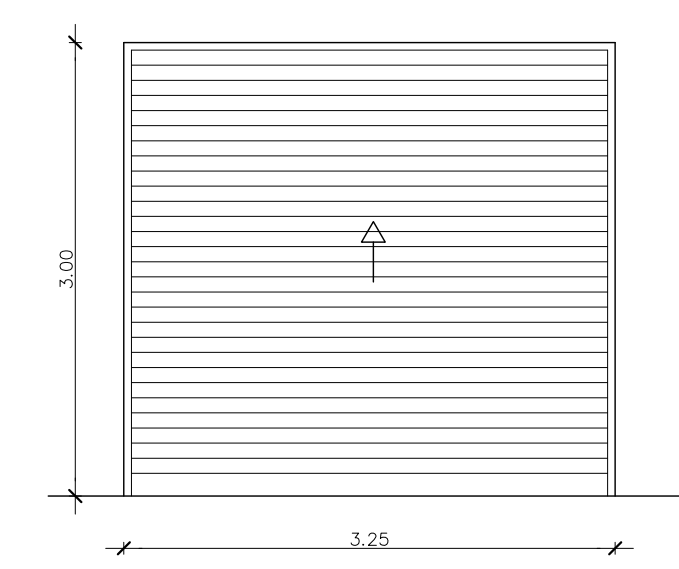
NOTA: DOCUMENTACIÓN EXTRAÍDA DEL PROYECTO DE ACTIVIDAD EN FASE DE REDACCIÓN. ESTE PLANO ES ORIENTATIVO Y PREVALECE EL DEL PROYECTO DE ACTIVIDADES E INSTALACIONES REDACTADO POR EL INGENIERO INDUSTRIAL D. ANTONIO ROIG MARÍ, COLEGIADO Nº 392.

TÍTULO DEL PLANO:
PLANTA PISO, FONTANERÍA

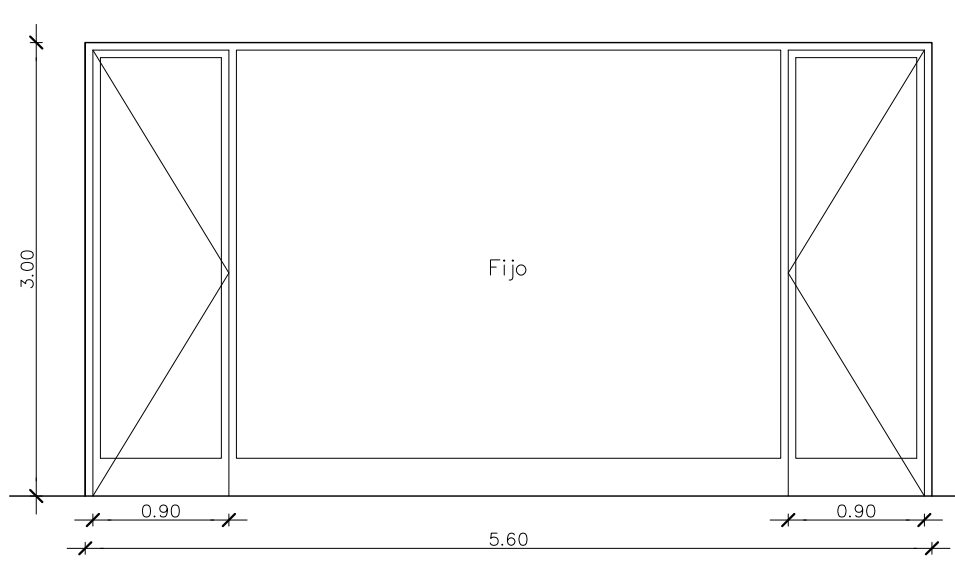
PLANO Nº:
40.1



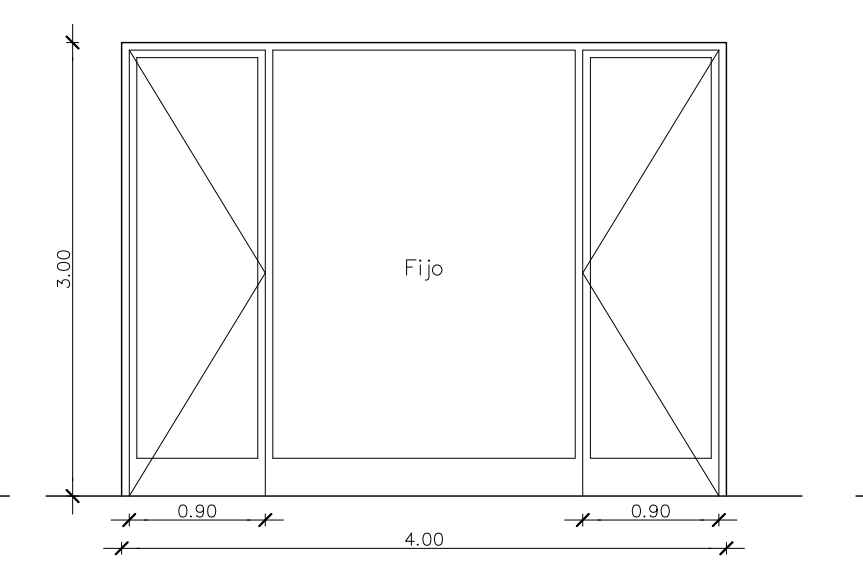
TIPO 18.- ELEMENTO DE CARPINTERIA EN ALUMINIO ACABADO INOX. Y PERSIANA DE PVC LAMAS ANCHAS Y MOVILES PARA LIMPIEZA. QUINCE PAÑOS FLOS, INCLUIDO ELEMENTOS DE COLGAR Y DE CIERRE, ESTRUCTURA SOPORTE PARA PERSIANA, VIDRIERIA DE SEGURIDAD CON CAMARA SEGUN CALCULOS ENERGETICOS.



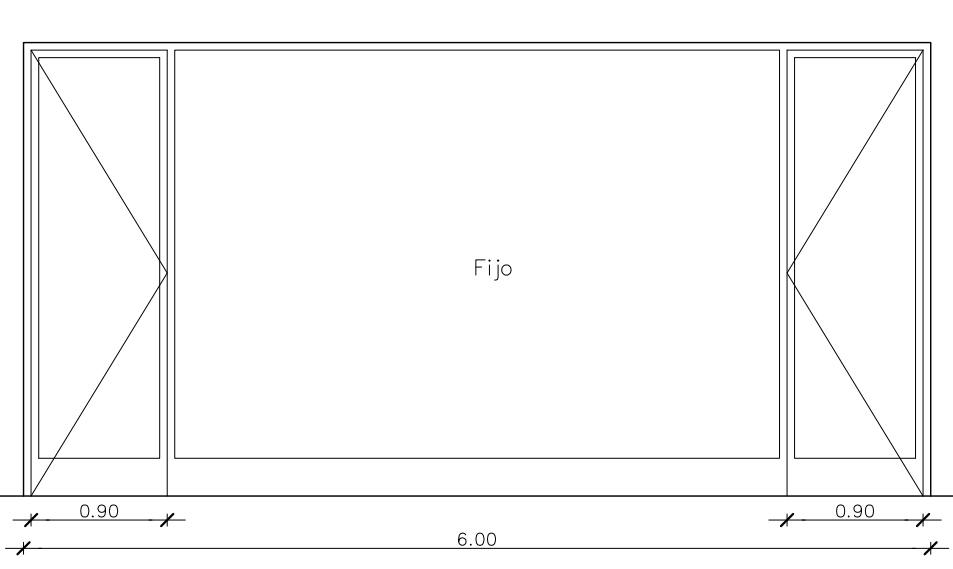
TIPO 1.- ELEMENTO DE CARPINTERIA EN ALUMINIO ACABADO INOX. PUERTA ENROLLABLE INCLUIDO GUIAS, ELEMENTOS DE SUJECCION, MOTORIZACION Y DOS MANDOS A DISTANCIA.



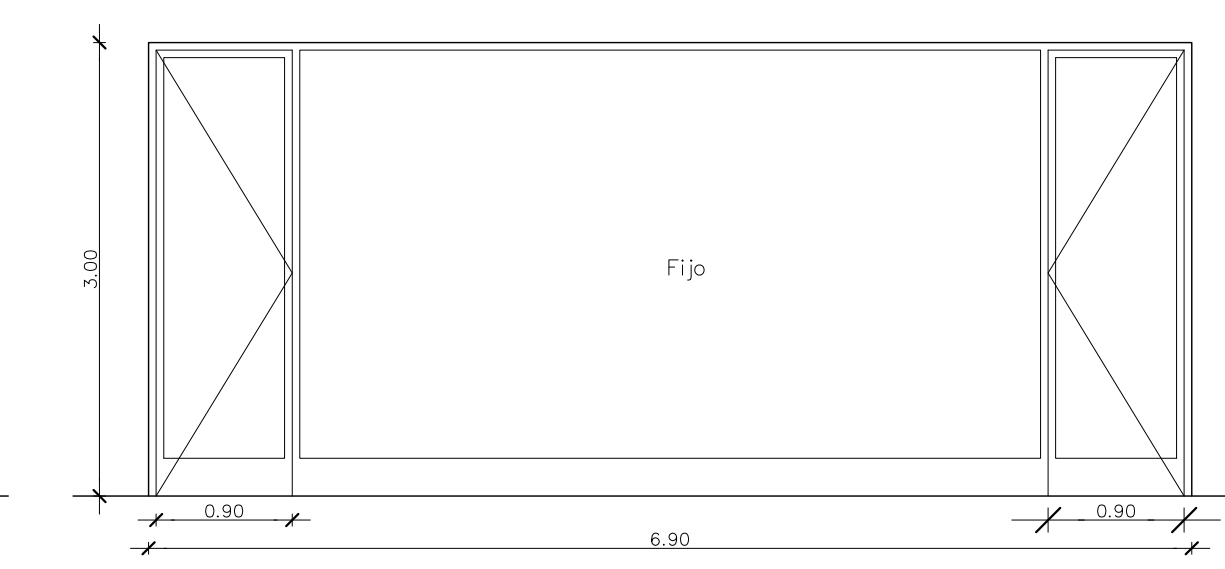
TIPO 2.- ELEMENTO DE CARPINTERIA EN ALUMINIO ACABADO INOX. DOS PUERTAS PRACTICABLES Y UNA FIJA INCLUIDO ELEMENTOS DE COLGAR Y DE CIERRE, VIDRIERIA DE SEGURIDAD CON CAMARA SEGUN CALCULOS ENERGETICOS.



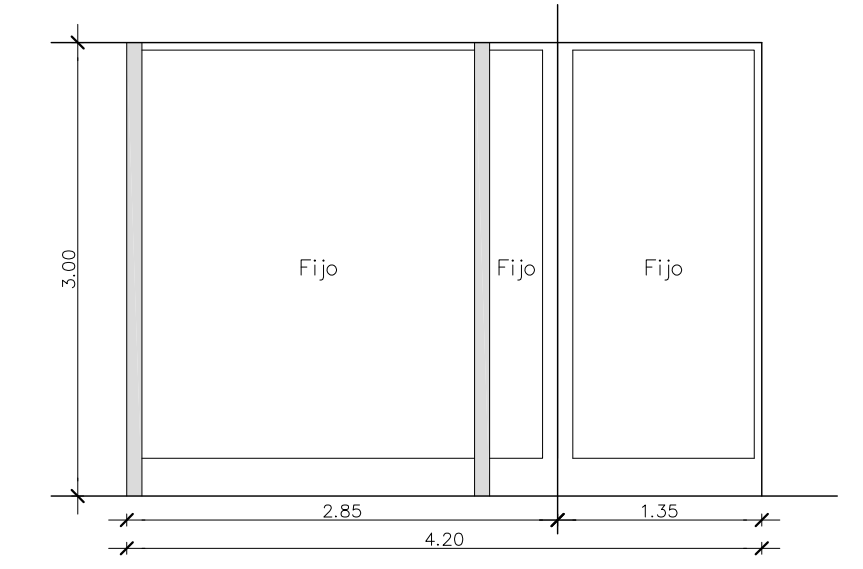
TIPO 3.- ELEMENTO DE CARPINTERIA EN ALUMINIO ACABADO INOX. DOS PUERTAS PRACTICABLES Y UNA FIJA INCLUIDO ELEMENTOS DE COLGAR Y DE CIERRE, VIDRIERIA DE SEGURIDAD CON CAMARA SEGUN CALCULOS ENERGETICOS.



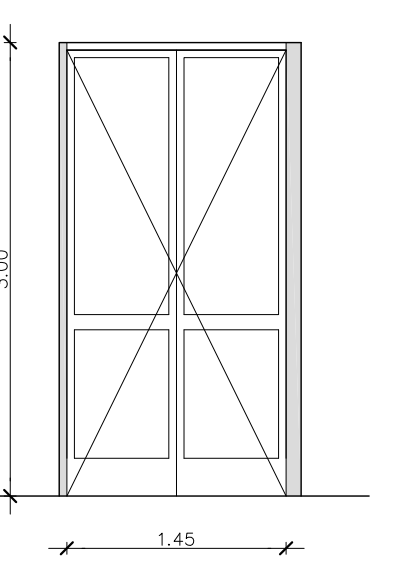
TIPO 4.- ELEMENTO DE CARPINTERIA EN ALUMINIO ACABADO INOX. DOS PUERTAS PRACTICABLES Y UNA FIJA INCLUIDO ELEMENTOS DE COLGAR Y DE CIERRE, VIDRIERIA DE SEGURIDAD CON CAMARA SEGUN CALCULOS ENERGETICOS.



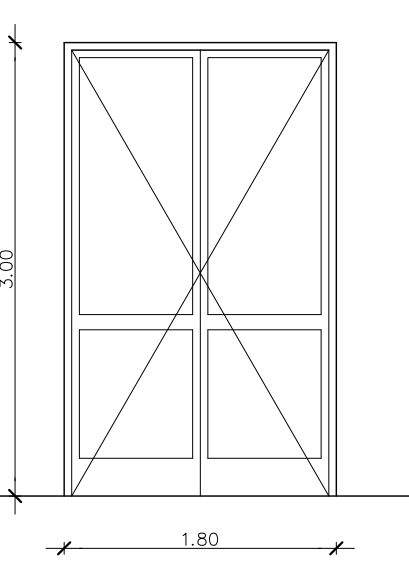
TIPO 5.- ELEMENTO DE CARPINTERIA EN ALUMINIO ACABADO INOX. DOS PUERTAS PRACTICABLES Y UNA FIJA INCLUIDO ELEMENTOS DE COLGAR Y DE CIERRE, VIDRIERIA DE SEGURIDAD CON CAMARA SEGUN CALCULOS ENERGETICOS.



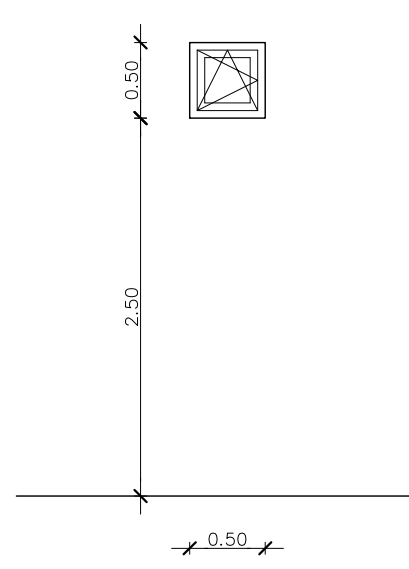
TIPO 6.- ELEMENTO DE CARPINTERIA EN ALUMINIO ACABADO INOX. TRES CUERPOS FIJOS INCLUIDO ELEMENTOS DE COLGAR Y DE FIJACION, VIDRIERIA DE SEGURIDAD CON CAMARA SEGUN CALCULOS ENERGETICOS.



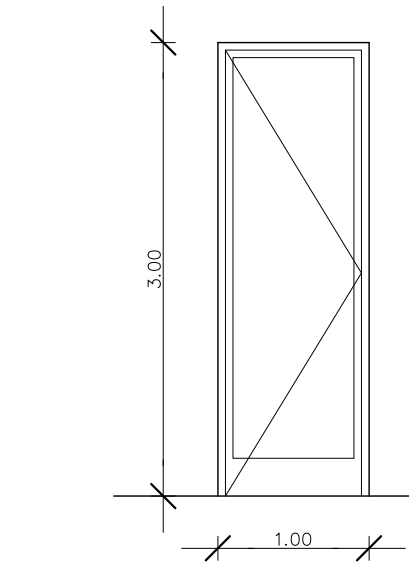
TIPO 7.- ELEMENTO DE CARPINTERIA EN ALUMINIO ACABADO INOX. DOS PUERTAS PRACTICABLES Y UNA FIJA INCLUIDO ELEMENTOS DE COLGAR Y DE CIERRE, VIDRIERIA DE SEGURIDAD CON CAMARA SEGUN CALCULOS ENERGETICOS.



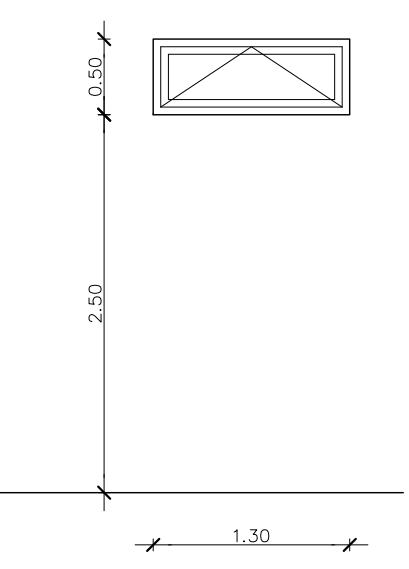
TIPO 8.- ELEMENTO DE CARPINTERIA EN ALUMINIO ACABADO INOX. DOS PUERTAS PRACTICABLES Y UNA FIJA INCLUIDO ELEMENTOS DE COLGAR Y DE CIERRE, VIDRIERIA DE SEGURIDAD CON CAMARA SEGUN CALCULOS ENERGETICOS.



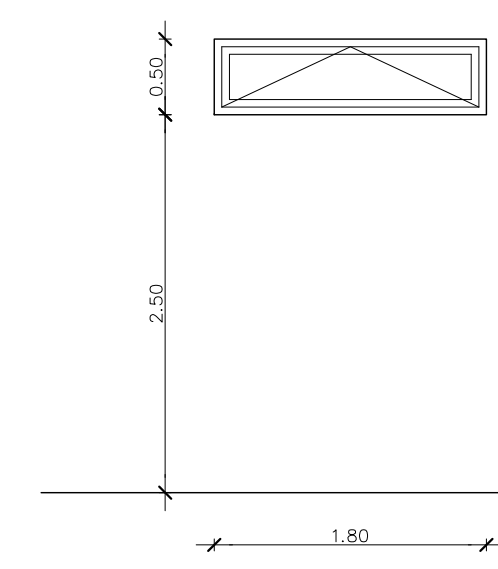
TIPO 9.- ELEMENTO DE CARPINTERIA EN ALUMINIO ACABADO INOX. VENTANA OSCILOBATIENTE INCLUIDO ELEMENTOS DE COLGAR Y DE CIERRE, VIDRIERIA DE SEGURIDAD CON CAMARA SEGUN CALCULOS ENERGETICOS.



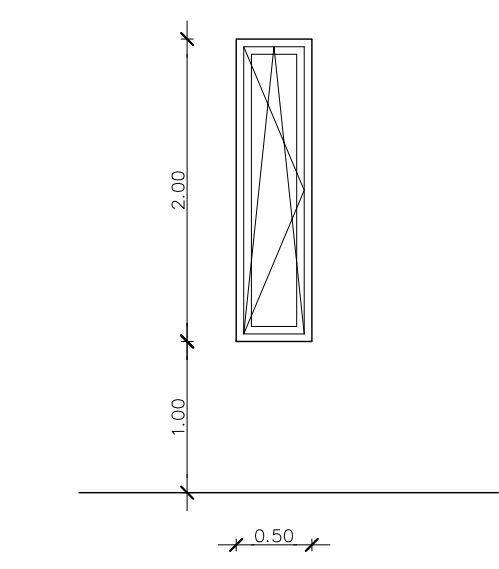
TIPO 18.- ELEMENTO DE CARPINTERIA EN ALUMINIO ACABADO INOX. UNA PUERTA PRACTICABLE INCLUIDO ELEMENTOS DE COLGAR Y DE CIERRE, VIDRIERIA DE SEGURIDAD CON CAMARA SEGUN CALCULOS ENERGETICOS.



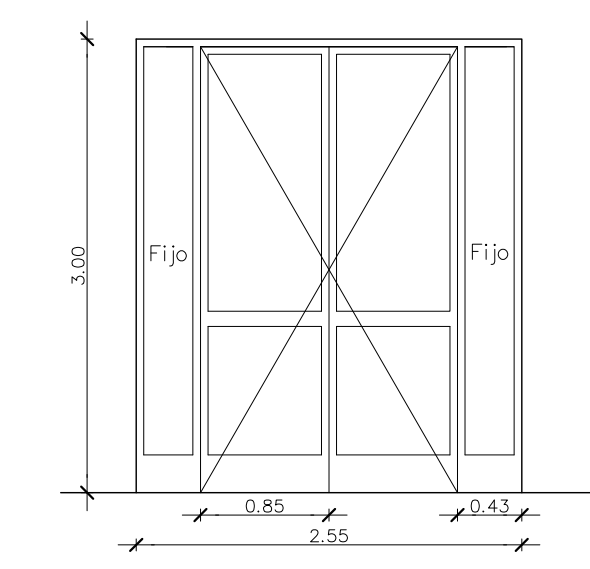
TIPO 10.- ELEMENTO DE CARPINTERIA EN ALUMINIO ACABADO INOX. VENTANA UNA HOJA BATIENTE INCLUIDO ELEMENTOS DE COLGAR Y DE CIERRE, VIDRIERIA DE SEGURIDAD CON CAMARA SEGUN CALCULOS ENERGETICOS.



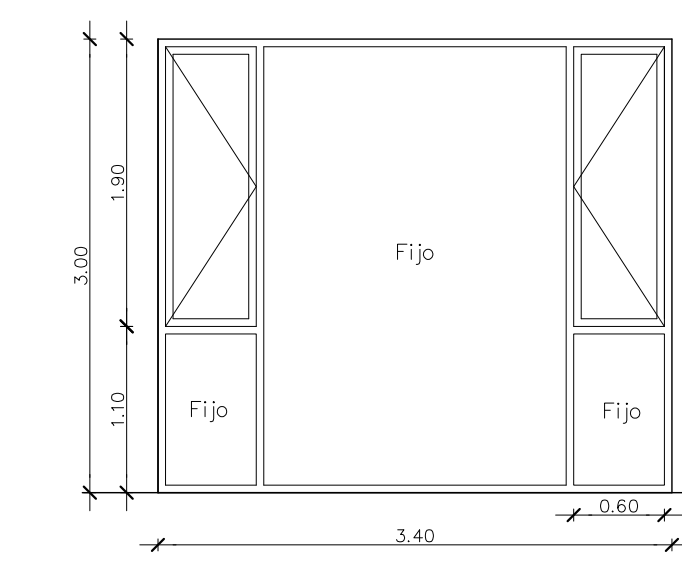
TIPO 11.- ELEMENTO DE CARPINTERIA EN ALUMINIO ACABADO INOX. VENTANA UNA HOJA BATIENTE INCLUIDO ELEMENTOS DE COLGAR Y DE CIERRE, VIDRIERIA DE SEGURIDAD CON CAMARA SEGUN CALCULOS ENERGETICOS.



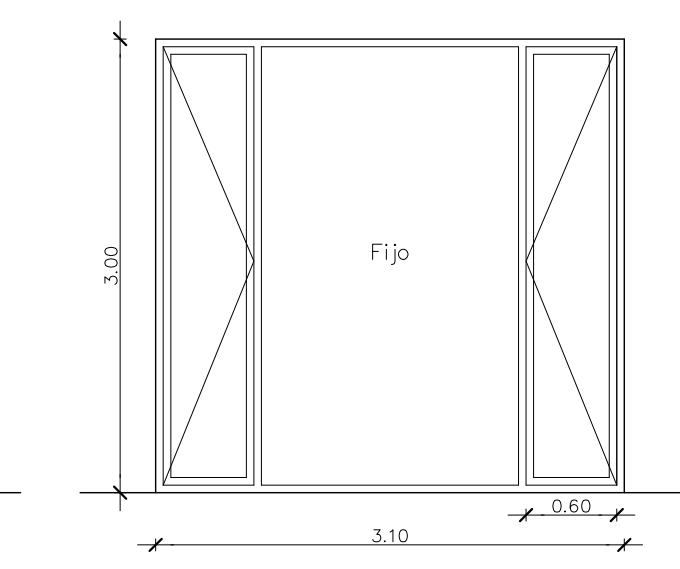
TIPO 12.- ELEMENTO DE CARPINTERIA EN ALUMINIO ACABADO INOX. VENTANA OSCILOBATIENTE INCLUIDO ELEMENTOS DE COLGAR Y DE CIERRE, VIDRIERIA DE SEGURIDAD CON CAMARA SEGUN CALCULOS ENERGETICOS.



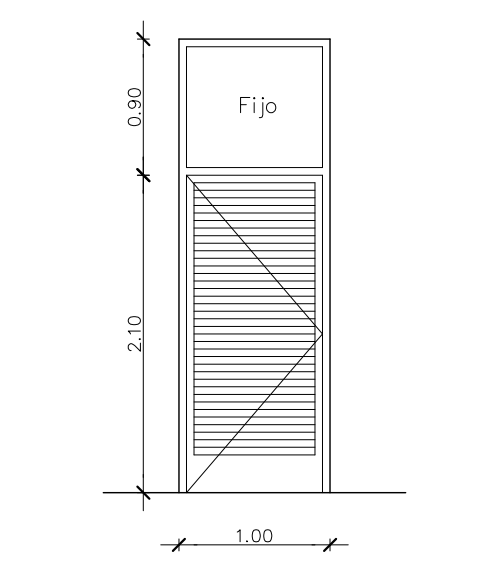
TIPO 13.- ELEMENTO DE CARPINTERIA EN ALUMINIO ACABADO INOX. DOS PUERTAS PRACTICABLES Y DOS FIJAS INCLUIDO ELEMENTOS DE COLGAR Y DE CIERRE, VIDRIERIA DE SEGURIDAD CON CAMARA SEGUN CALCULOS ENERGETICOS.



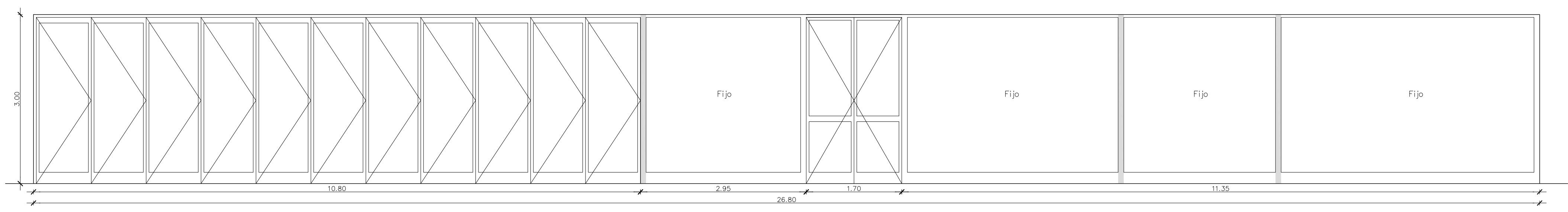
TIPO 14.- ELEMENTO DE CARPINTERIA EN ALUMINIO ACABADO INOX. DOS PUERTAS PRACTICABLES Y UNA FIJA INCLUIDO BARRANDA INOX Y VIDRIO SEGURIDAD, ELEMENTOS DE COLGAR Y DE CIERRE, VIDRIERIA DE SEGURIDAD CON CAMARA SEGUN CALCULOS ENERGETICOS.



TIPO 15.- ELEMENTO DE CARPINTERIA EN ALUMINIO ACABADO INOX. DOS PUERTAS PRACTICABLES Y UNA FIJA INCLUIDO BARRANDA INOX Y VIDRIO SEGURIDAD, ELEMENTOS DE COLGAR Y DE CIERRE, VIDRIERIA DE SEGURIDAD CON CAMARA SEGUN CALCULOS ENERGETICOS.

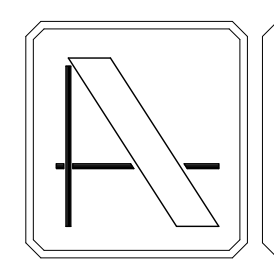


TIPO 16.- ELEMENTO DE CARPINTERIA EN ALUMINIO ACABADO INOX. UNA PUERTA PRACTICABLE Y UNA FIJA INCLUIDO ELEMENTOS DE COLGAR Y DE CIERRE, VIDRIERIA DE SEGURIDAD CON CAMARA SEGUN CALCULOS ENERGETICOS.



TIPO 17.- ELEMENTO DE CARPINTERIA EN ALUMINIO ACABADO INOX. DOS PUERTAS PRACTICABLES, CUATRO FIJOS Y UN ELEMENTO ACORDEON DE 11 HOJAS INCLUIDO GUIAS, ELEMENTOS DE COLGAR Y DE CIERRE, VIDRIERIA DE SEGURIDAD CON CAMARA SEGUN CALCULOS ENERGETICOS.

NOTA: CONTIENE TODA LA DOCUMENTACION DEL PROYECTO BASICO



PROYECTO DE EJECUCION DE EDIFICIO POLIVALENTE EN EL CAMPO DE FUTBOL DE SANTA GERTRUDIS DE FRUITERA SANTA EULÀRIA DES RIU EIVISSA

PROMOTOR:
AYUNTAMIENTO DE SANTA EULÀRIA DES RIU

REF: 0716-EDF
FECHA: MAR-18
ESCALA: 1/50

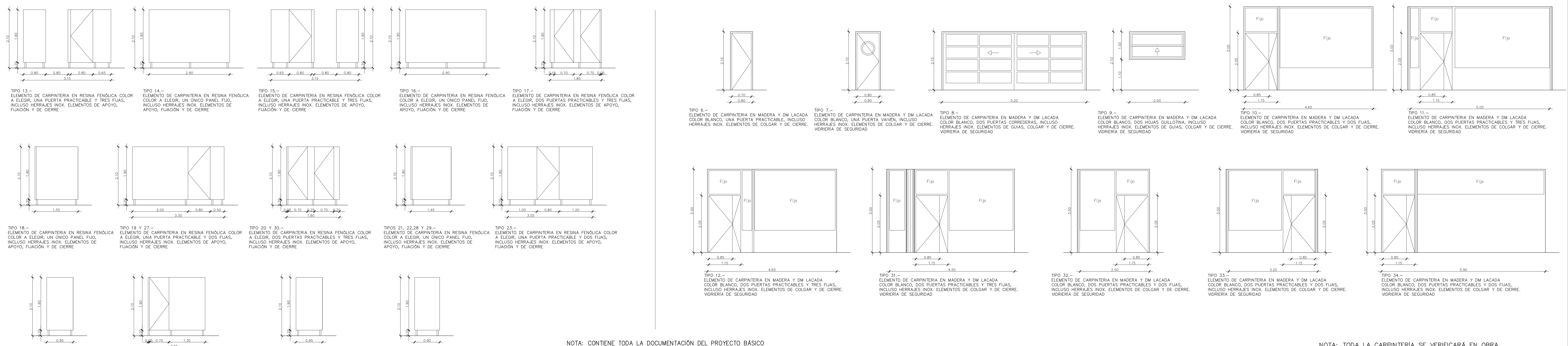
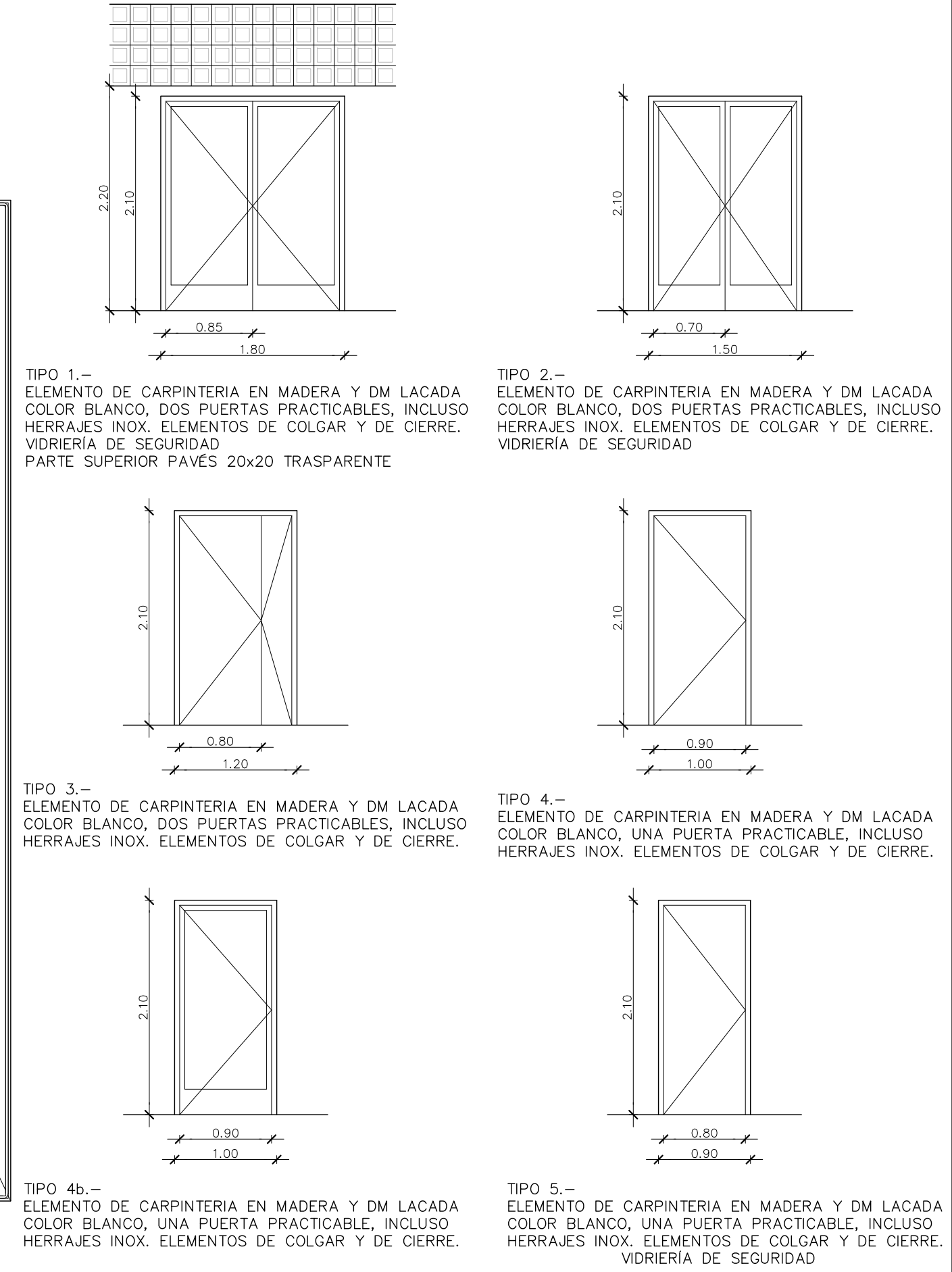
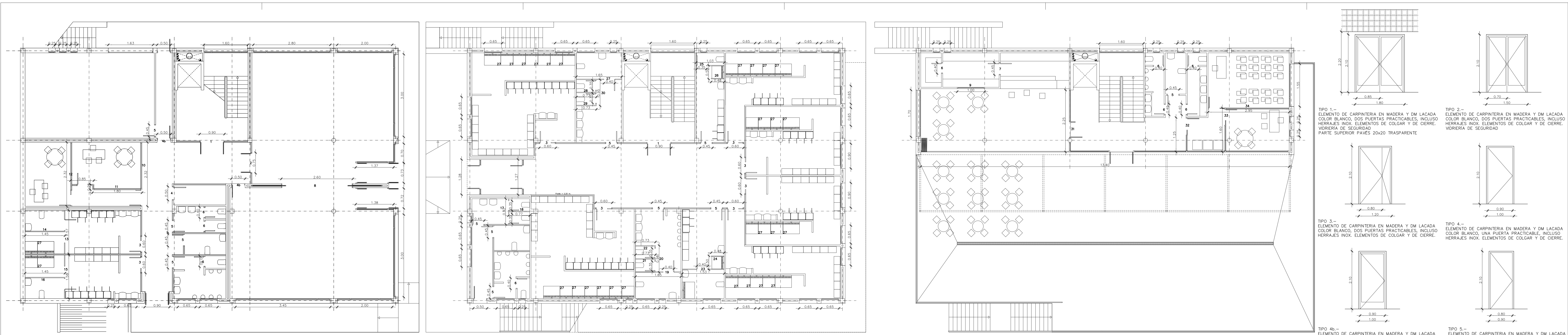
MODIFICADO
MODIFICA EL PLANO N°41 DEL PROYECTO DE EJECUCION VISADO C.O.A.I.B. N° 13/00187/18 DE FECHA 22-02-2018

EL ARQUITECTO
Victor Albert Marf n°.col. 209244

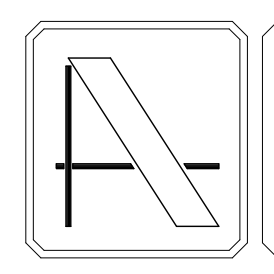
NOTA: TODA LA CARPINTERIA SE VERIFICARÀ EN OBRA

TÍTULO DEL PLANO:
CARPINTERIA EXTERIOR EN ALUMINIO ACABADO INOX

PLANO N°:
41b



NOTA: CONTIENE TODA LA DOCUMENTACION DEL PROYECTO BASICO



PROYECTO DE EJECUCION DE EDIFICIO POLIVALENTE EN EL CAMPO DE FUTBOL DE SANTA GERTRUDIS DE FRUITERA
SANTA EULÀRIA DES RIU
EIVISSA

PROMOTOR:
AYUNTAMIENTO DE SANTA EULÀRIA DES RIU

REF: 0716-EDF
FECHA: MAR-18
ESCALA: 1/50

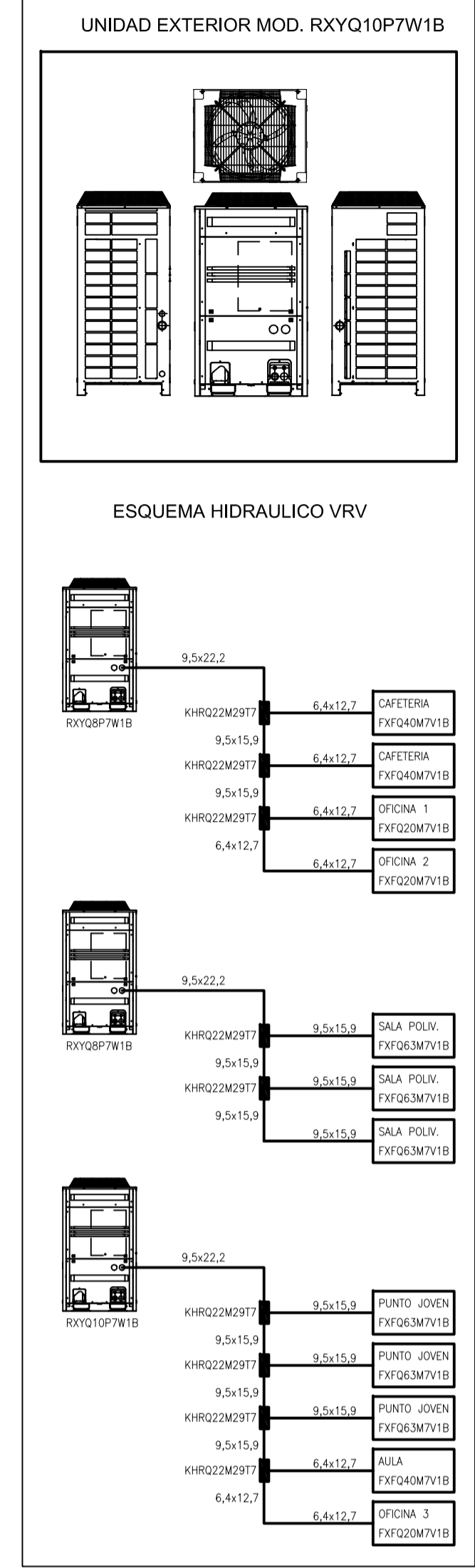
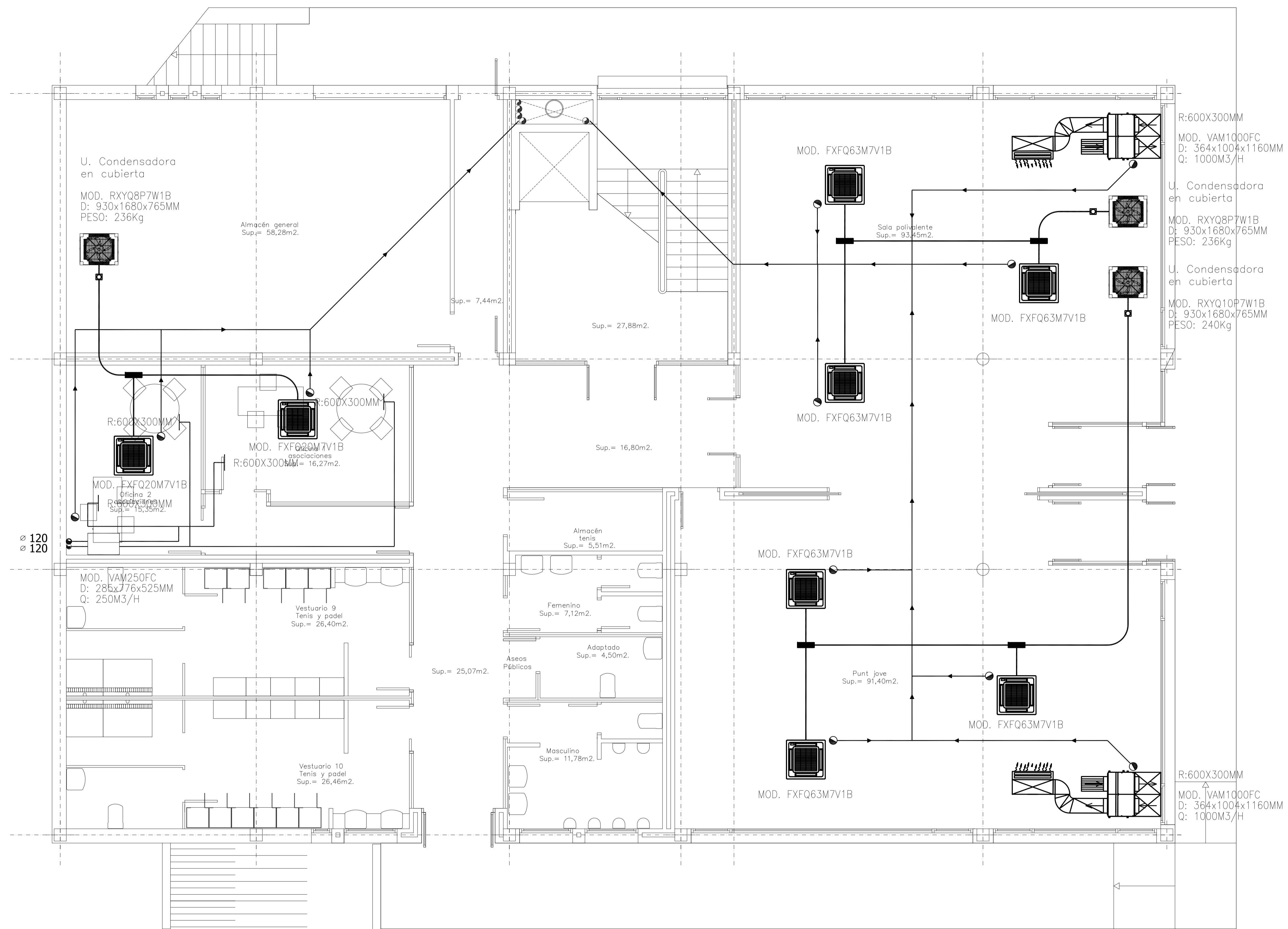
MODIFICADO
MODIFICA EL PLANO N°42 DEL PROYECTO DE EJECUCION VISADO C.O.A.I.B. N° 13/00187/18 DE FECHA 22-02-2018

EL ARQUITECTO
Victor Albert Marfí n.º col. 209244

NOTA: TODA LA CARPINTERIA SE VERIFICARÀ EN OBRA.

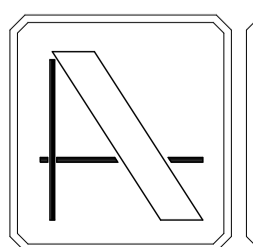
TÍTULO DEL PLANO:
CARPINTERIA INTERIOR EN DM HIDRÓFUOGO Y EN RESINA FENOLICA

PLANO N°:
42b



NOTA: DOCUMENTACIÓN EXTRAÍDA DEL PROYECTO DE ACTIVIDAD EN FASE DE REDACCIÓN. ESTE PLANO ES ORIENTATIVO Y PREVALECE EL DEL PROYECTO DE ACTIVIDADES E INSTALACIONES REDACTADO POR EL INGENIERO INDUSTRIAL D. ANTONIO ROIG MARÍ, COLEGIADO N° 392.

NOTA: CONTIENE TODA LA DOCUMENTACIÓN DEL PROYECTO BÁSICO



PROYECTO DE EJECUCIÓN DE EDIFICIO POLIVALENTE EN EL CAMPO DE FUTBOL DE SANTA GERTRUDIS DE FRUITERA SANTA EULÀRIA DES RIU EIVISSA

PROMOTOR:
AYUNTAMIENTO DE SANTA EULÀRIA DES RIU

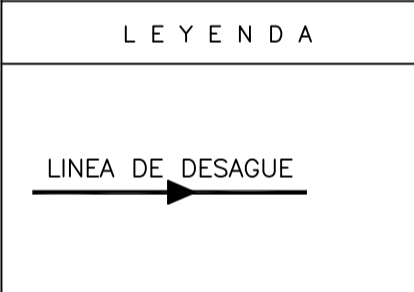
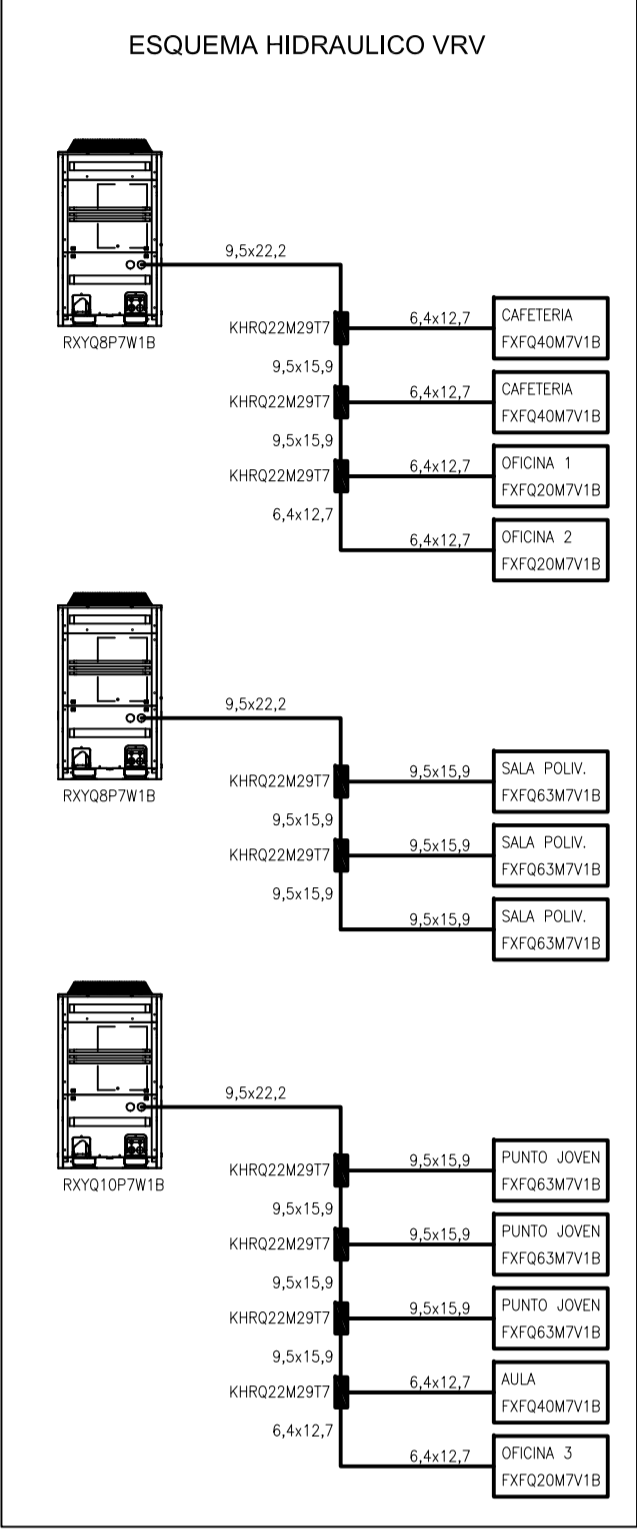
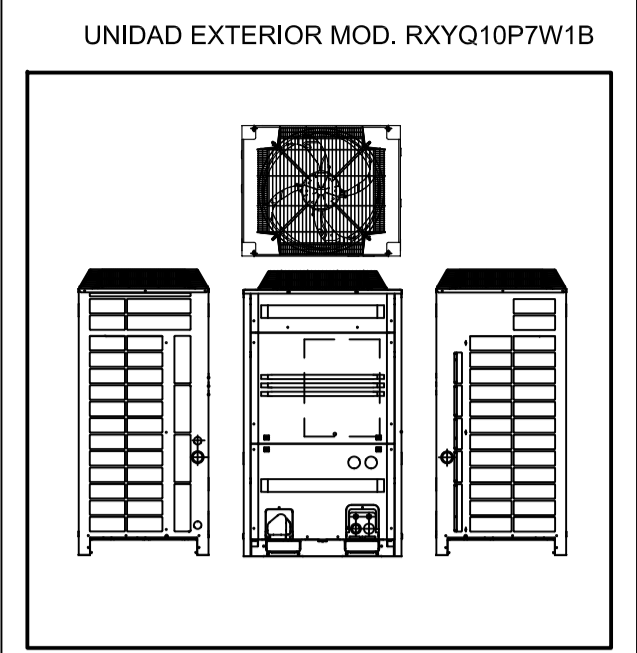
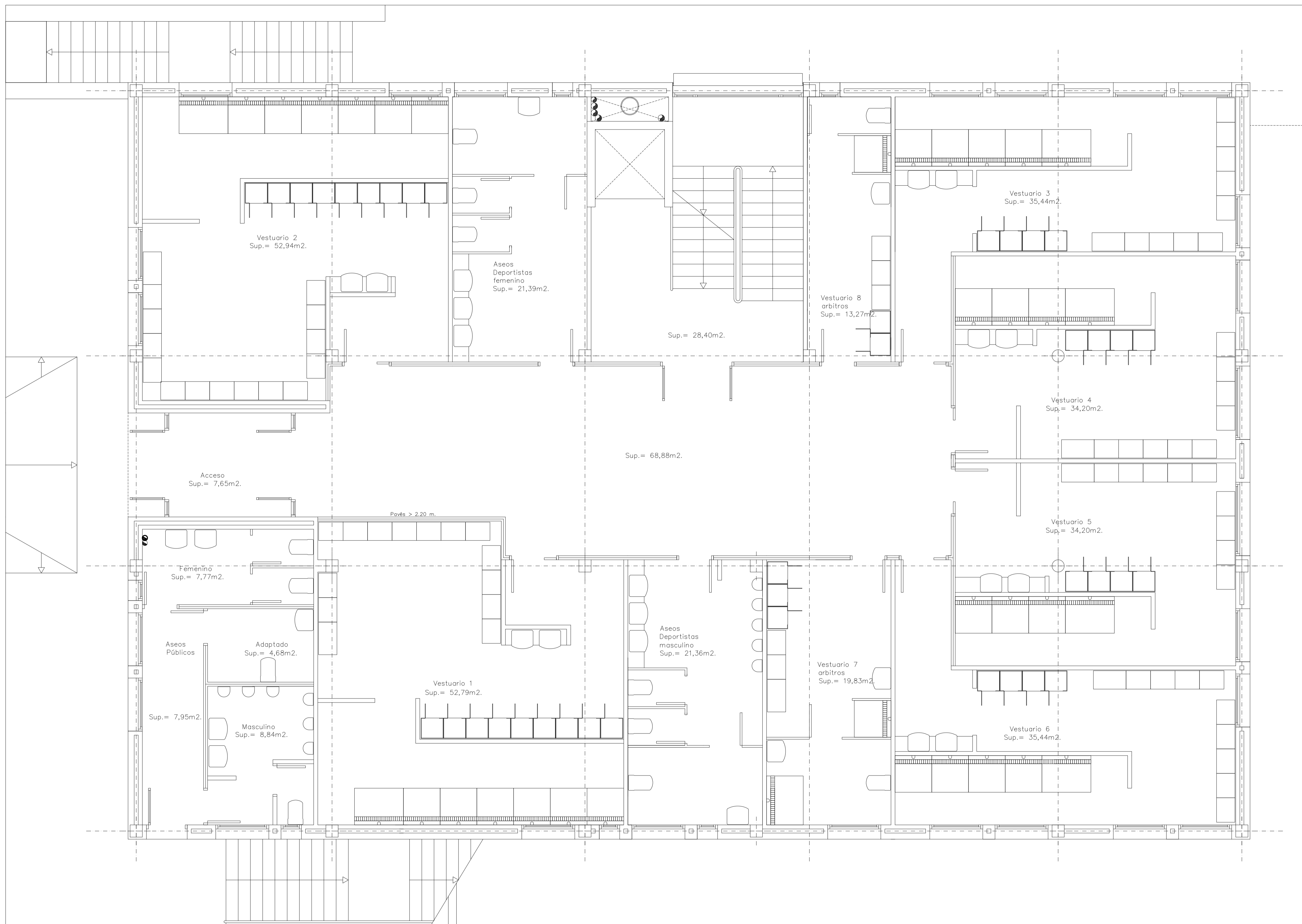
REF: 0716-EDF
FECHA: MAR-18
ESCALA: 1/50

MODIFICADO
COMPLEMENTA LOS PLANOS DE LAS INSTALACIONES DEL PROYECTO DE EJECUCIÓN VISADO C.O.A.I.B. N° 13/00187/18 DE FECHA 22-02-2018

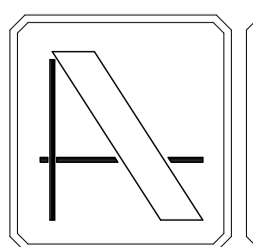
EL ARQUITECTO
Victor Albert Marí n°.col. 209244

TÍTULO DEL PLANO:
PLANTA SEMI-SÓTANO, CLIMATIZACIÓN

PLANO N°:
43.1



NOTA: CONTIENE TODA LA DOCUMENTACIÓN DEL PROYECTO BÁSICO



PROYECTO DE EJECUCIÓN DE EDIFICIO POLIVALENTE EN EL CAMPO DE FÚTBOL DE SANTA GERTRUDIS DE FRUITERA SANTA EULÀRIA DES RIU EIVISSA

PROMOTOR:
AYUNTAMIENTO DE SANTA EULÀRIA DES RIU

REF: 0716-EDF
FECHA: MAR-18
ESCALA: 1/50

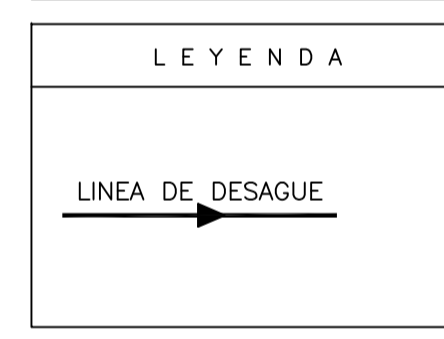
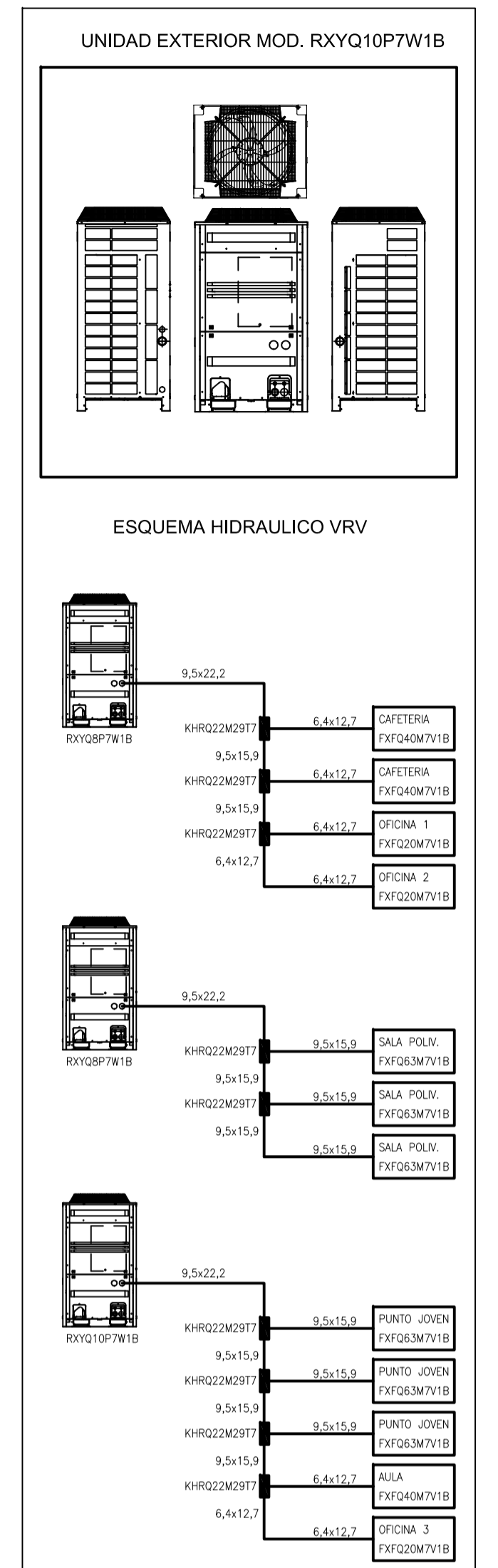
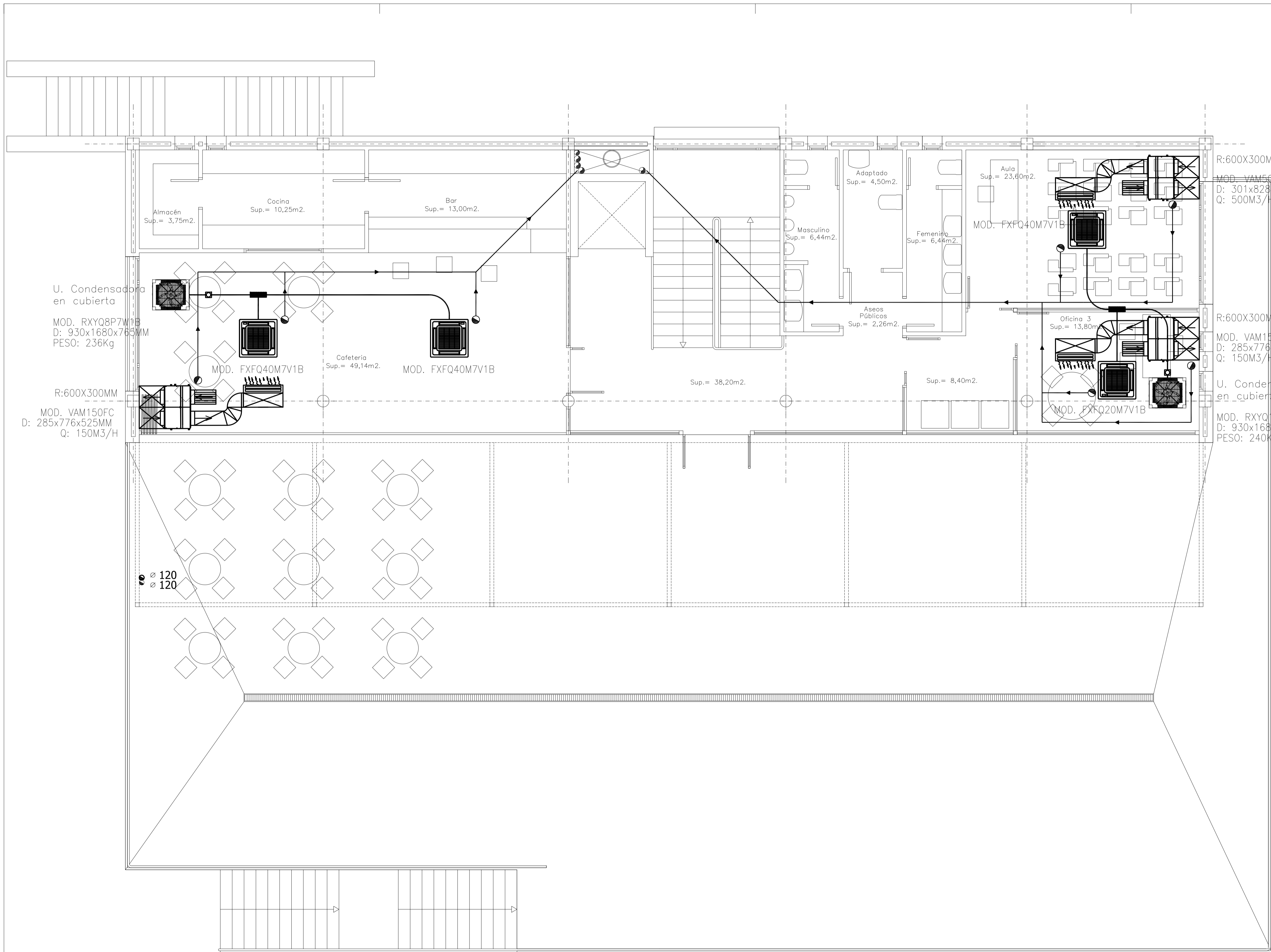
MODIFICADO
COMPLEMENTA LOS PLANOS DE LAS INSTALACIONES DEL PROYECTO DE EJECUCIÓN VISADO C.O.A.I.B. Nº 13/00187/18 DE FECHA 22-02-2018

EL ARQUITECTO
Victor Albert Marí n°.col. 209244

TÍTULO DEL PLANO:
PLANTA BAJA, CLIMATIZACIÓN

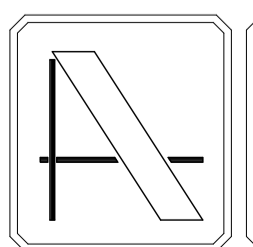
PLANO Nº:
43.2

NOTA: DOCUMENTACIÓN EXTRAÍDA DEL PROYECTO DE ACTIVIDAD EN FASE DE REDACCIÓN. ESTE PLANO ES ORIENTATIVO Y PREVALECE EL DEL PROYECTO DE ACTIVIDADES E INSTALACIONES REDACTADO POR EL INGENIERO INDUSTRIAL D. ANTONIO ROIG MARÍ, COLEGIADO Nº 392.



NOTA: DOCUMENTACIÓN EXTRAÍDA DEL PROYECTO DE ACTIVIDAD EN FASE DE REDACCIÓN. ESTE PLANO ES ORIENTATIVO Y PREVALECE EL DEL PROYECTO DE ACTIVIDADES E INSTALACIONES REDACTADO POR EL INGENIERO INDUSTRIAL D. ANTONIO ROIG MARÍ, COLEGIADO N° 392.

NOTA: CONTIENE TODA LA DOCUMENTACIÓN DEL PROYECTO BÁSICO



PROYECTO DE EJECUCIÓN DE EDIFICIO POLIVALENTE EN EL CAMPO DE FÚTBOL DE SANTA GERTRUDIS DE FRUITERA SANTA EULÀRIA DES RIU EIVISSA

PROMOTOR:
AYUNTAMIENTO DE SANTA EULÀRIA DES RIU

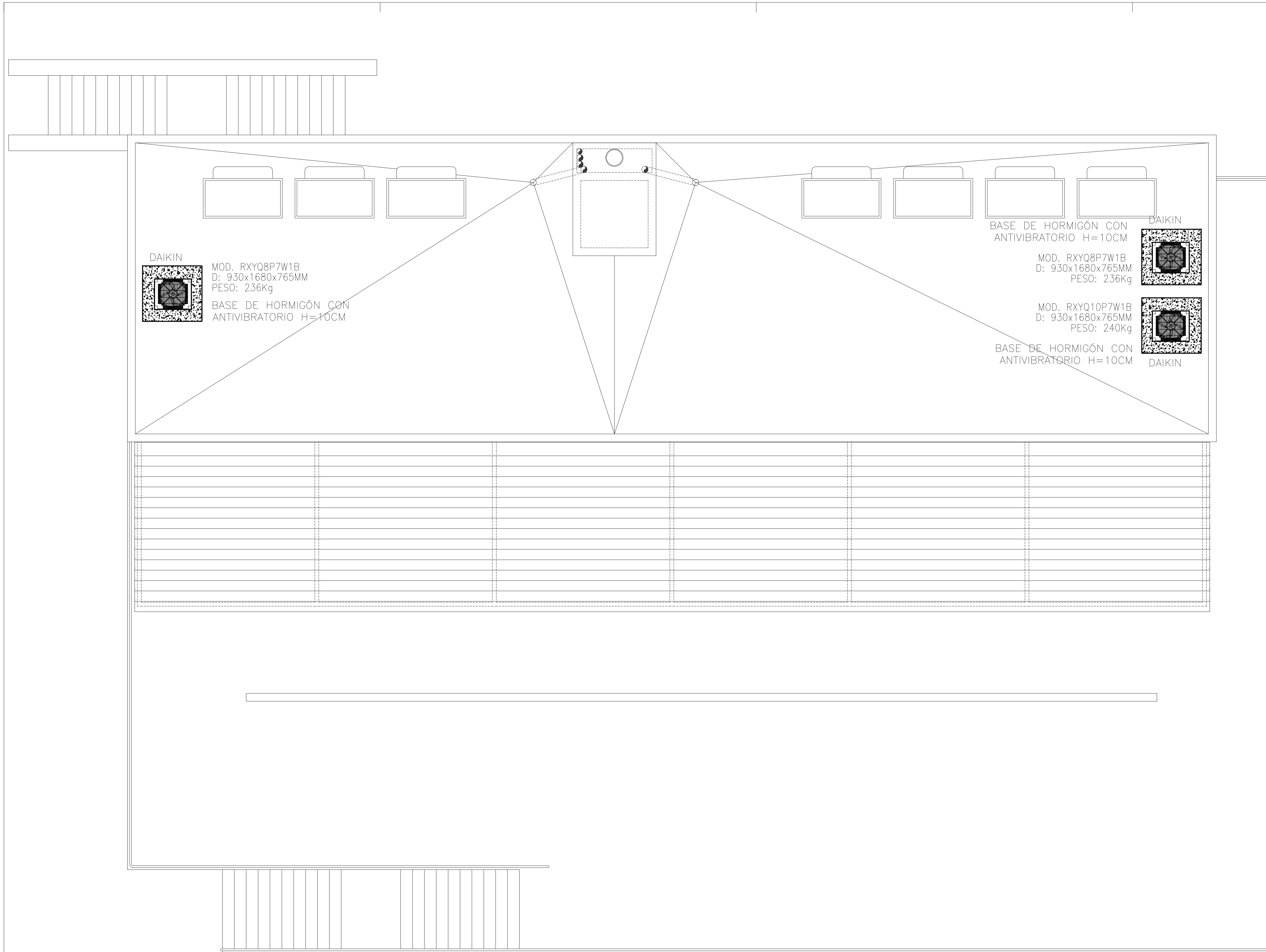
REF: 0716-EDF
FECHA: MAR-18
ESCALA: 1/50

MODIFICADO
COMPLEMENTA LOS PLANOS DE LAS INSTALACIONES DEL PROYECTO DE EJECUCIÓN VISADO C.O.A.I.B. N° 13/00187/18 DE FECHA 22-02-2018

EL ARQUITECTO
Victor Albert Marí n°.col. 209244

TÍTULO DEL PLANO:
PLANTA PISO, CLIMATIZACIÓN

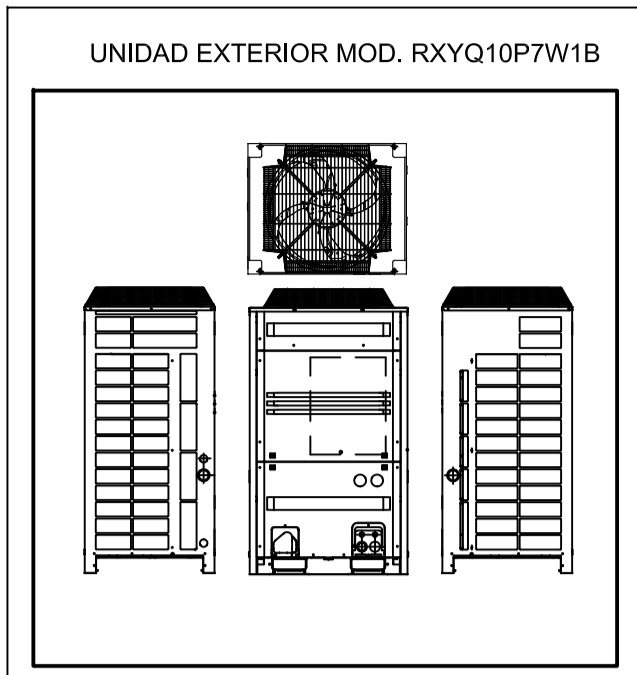
PLANO N°:
43.3



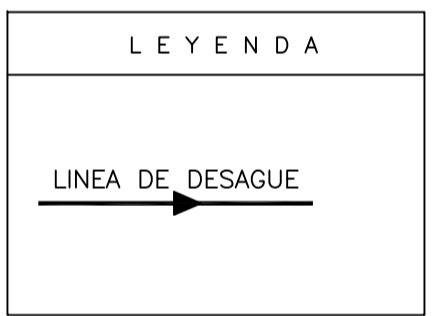
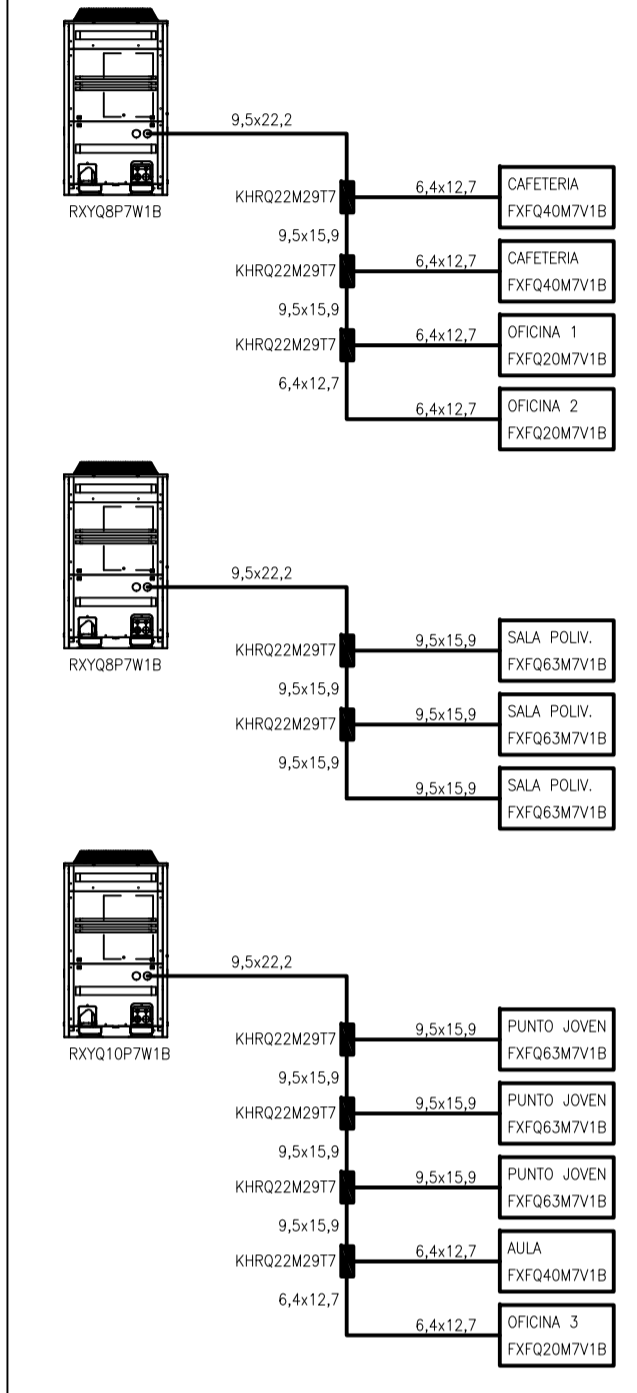
DAIKIN
 MOD. RXYQ8P7W1B
 D: 930x1680x765MM
 PESO: 236Kg
 BASE DE HORMIGÓN CON
 ANTIVIBRATORIO H=10CM

DAIKIN
 MOD. RXYQ8P7W1B
 D: 930x1680x765MM
 PESO: 236Kg
 BASE DE HORMIGÓN CON
 ANTIVIBRATORIO H=10CM

DAIKIN
 MOD. RXYQ10P7W1B
 D: 930x1680x765MM
 PESO: 240Kg
 BASE DE HORMIGÓN CON
 ANTIVIBRATORIO H=10CM

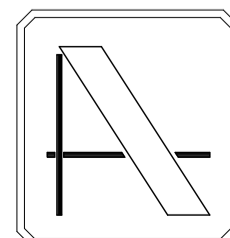


ESQUEMA HIDRAULICO VRV



NOTA: DOCUMENTACIÓN EXTRAÍDA DEL PROYECTO DE ACTIVIDAD EN FASE DE REDACCIÓN. ESTE PLANO ES ORIENTATIVO Y PREVALECE EL DEL PROYECTO DE ACTIVIDADES E INSTALACIONES REDACTADO POR EL INGENIERO INDUSTRIAL D. ANTONIO ROIG MARÍ, COLEGIADO N° 392.

NOTA: CONTIENE TODA LA DOCUMENTACIÓN DEL PROYECTO BÁSICO



PROYECTO DE EJECUCIÓN DE EDIFICIO POLIVALENTE EN EL CAMPO DE FUTBOL DE SANTA GERTRUDIS DE FRUITERA SANTA EULÀRIA DES RIU EIVISSA

PROMOTOR:
 AYUNTAMIENTO DE SANTA EULÀRIA DES RIU

REF: 0716-EDF
 FECHA: MAR-18
 ESCALA: 1/50

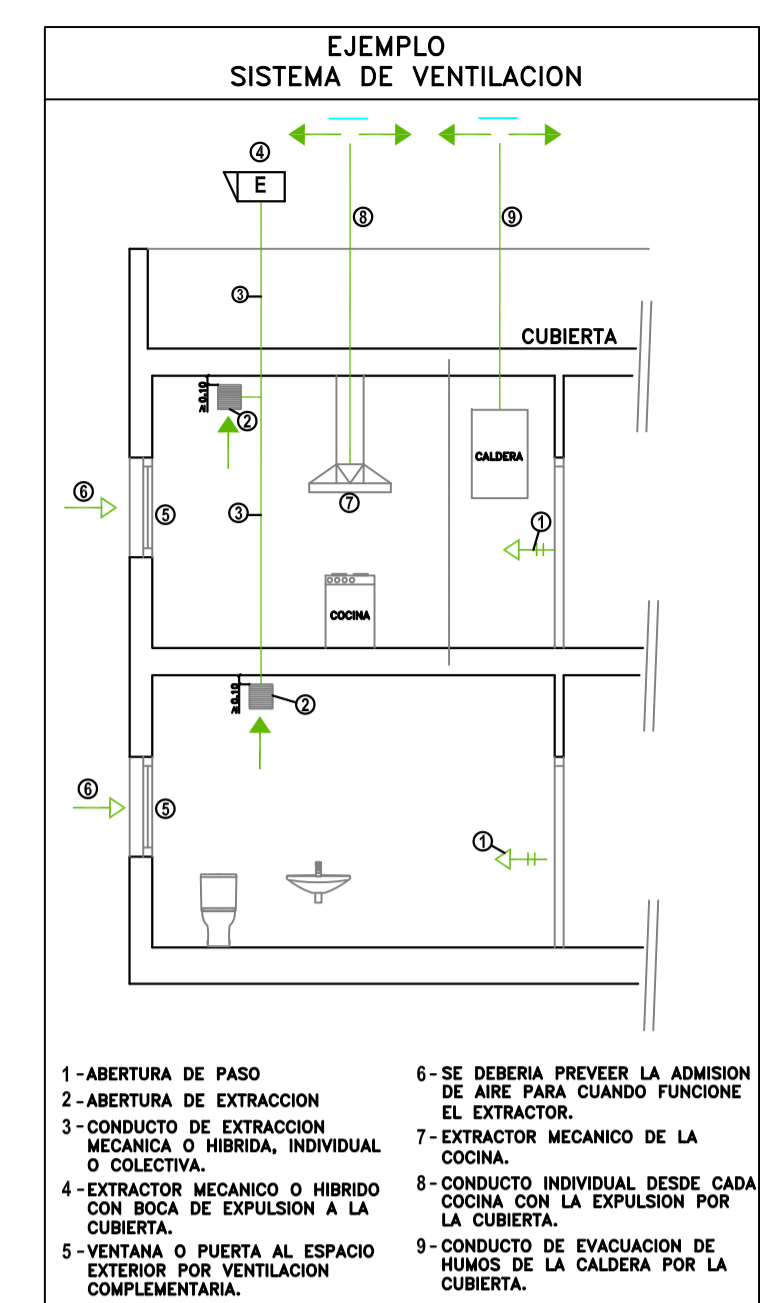
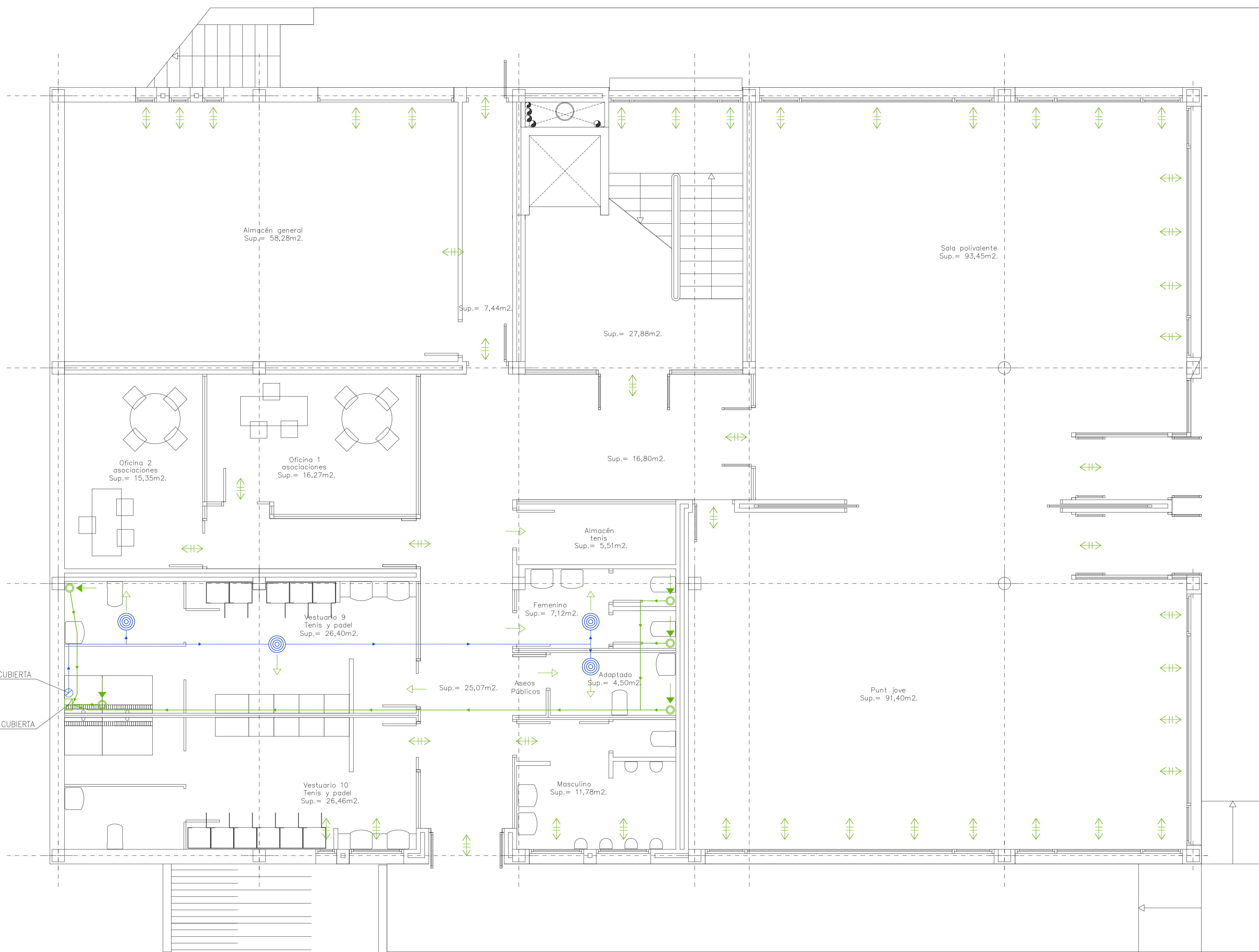
MODIFICADO
 COMPLEMENTA LOS PLANOS DE LAS INSTALACIONES DEL PROYECTO DE EJECUCIÓN VISADO C.O.A.I.B. N° 13/00187/18 DE FECHA 22-02-2018

EL ARQUITECTO

 Victor Albert Marí n°.col. 209244

TÍTULO DEL PLANO:
 PLANTA CUBIERTAS, CLIMATIZACIÓN

PLANO N°:
 43.4

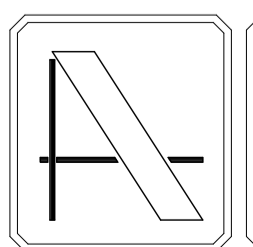


VENTILACION CTE.HS 3

	ABERTURA DE ADMISION
	ABERTURA DE EXTRACCION
	ABERTURA MIXTA
	ABERTURAS DE PASO (MIXTA)
	CONDUCTO DE EXTRACCION
	EXTRACTOR COCINA
	ABERTURA DE EXTRACCION MECANICA
	ABERTURA DE ADMISION MECANICA
	CONDUCTO DE EXTRACCION
	CONDUCTO DE ADMISION
	CONDUCTO DE EXTRACCION COCINA

APORTACION DESDE CUBIERTA
EXTRACCION A CUBIERTA

NOTA: CONTIENE TODA LA DOCUMENTACIÓN DEL PROYECTO BÁSICO



PROYECTO DE EJECUCIÓN DE EDIFICIO POLIVALENTE EN EL CAMPO DE FUTBOL DE SANTA GERTRUDIS DE FRUITERA SANTA EULÀRIA DES RIU EIVISSA

PROMOTOR:
AYUNTAMIENTO DE SANTA EULÀRIA DES RIU

REF: 0716-EDF
FECHA: MAR-18
ESCALA: 1/50

MODIFICADO
COMPLEMENTA LOS PLANOS DE LAS INSTALACIONES DEL PROYECTO DE EJECUCIÓN VISADO C.O.A.I.B. Nº 13/00187/18 DE FECHA 22-02-2018

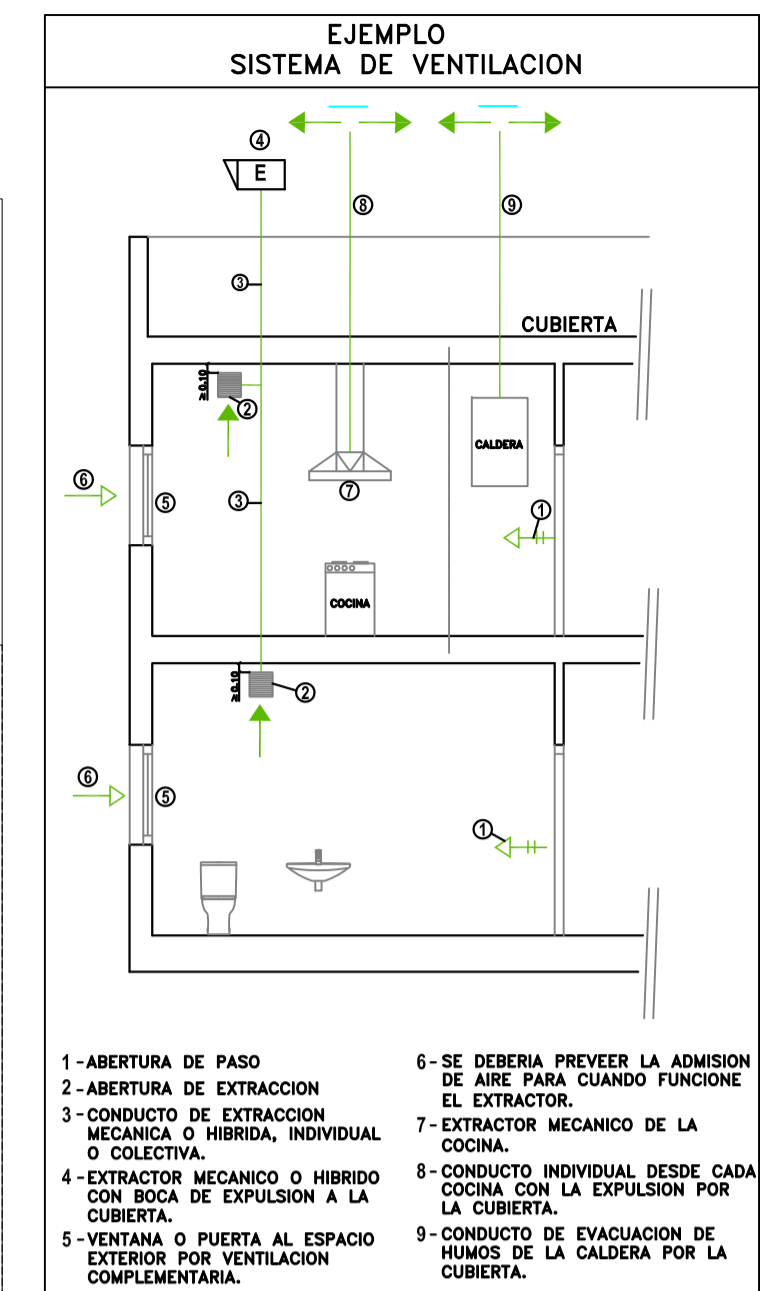
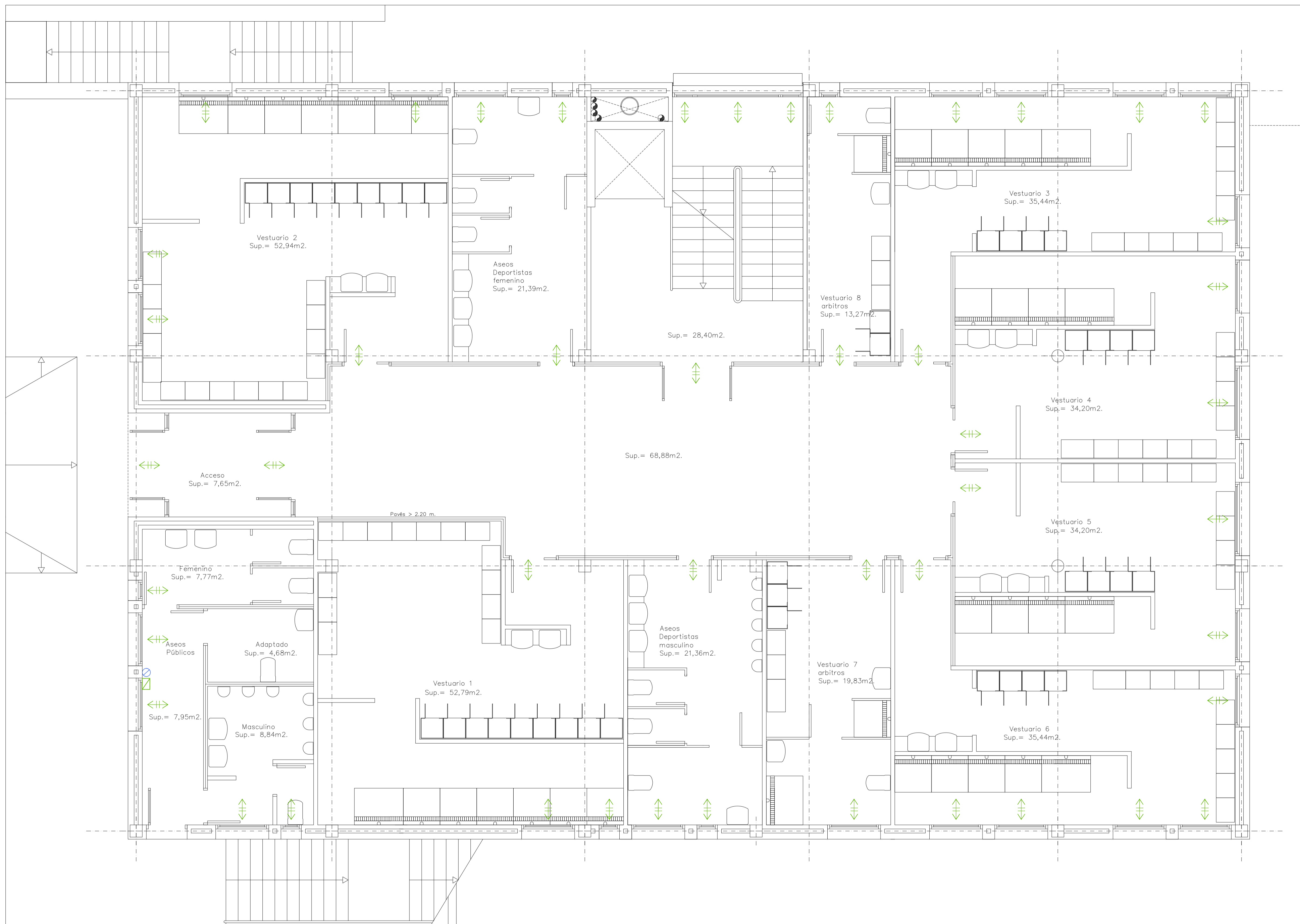
EL ARQUITECTO

Victor Albert Marí n°.col. 209244

NOTA: DOCUMENTACIÓN EXTRAÍDA DEL PROYECTO DE ACTIVIDAD EN FASE DE REDACCIÓN. ESTE PLANO ES ORIENTATIVO Y PREVALECE EL DEL PROYECTO DE ACTIVIDADES E INSTALACIONES REDACTADO POR EL INGENIERO INDUSTRIAL D. ANTONIO ROIG MARÍ, COLEGIADO Nº 392.

TÍTULO DEL PLANO:
PLANTA SEMI-SÓTANO, VENTILACIÓN

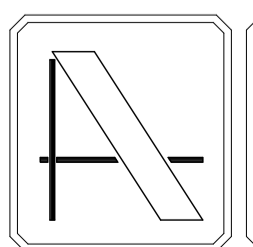
PLANO Nº:
44.1



VENTILACION CTE.HS 3

	ABERTURA DE ADMISION
	ABERTURA DE EXTRACCION
	ABERTURA MIXTA
	ABERTURAS DE PASO (MIXTA)
	CONDUCTO DE EXTRACCION
	EXTRACTOR COCINA
	ABERTURA DE EXTRACCION MECANICA
	ABERTURA DE ADMISION MECANICA
	CONDUCTO DE EXTRACCION
	CONDUCTO DE ADMISION
	CONDUCTO DE EXTRACCION COCINA

NOTA: CONTIENE TODA LA DOCUMENTACIÓN DEL PROYECTO BÁSICO



PROYECTO DE EJECUCIÓN DE EDIFICIO POLIVALENTE EN EL CAMPO DE FUTBOL DE SANTA GERTRUDIS DE FRUITERA SANTA EULÀRIA DES RIU EIVSSA

PROMOTOR:
AYUNTAMIENTO DE SANTA EULÀRIA DES RIU

REF: 0716-EDF
FECHA: MAR-18
ESCALA: 1/50

MODIFICADO
COMPLEMENTA LOS PLANOS DE LAS INSTALACIONES DEL PROYECTO DE EJECUCIÓN VISADO C.O.A.I.B. Nº 13/00187/18 DE FECHA 22-02-2018

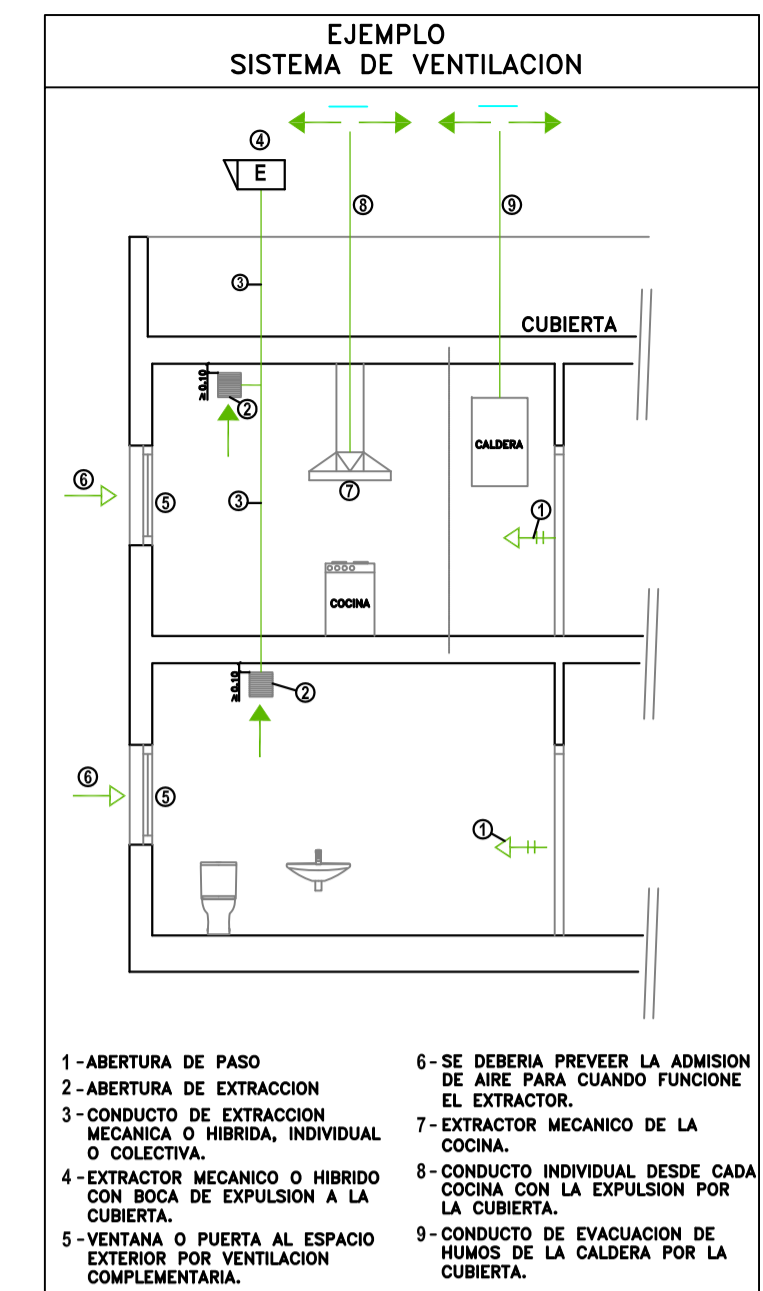
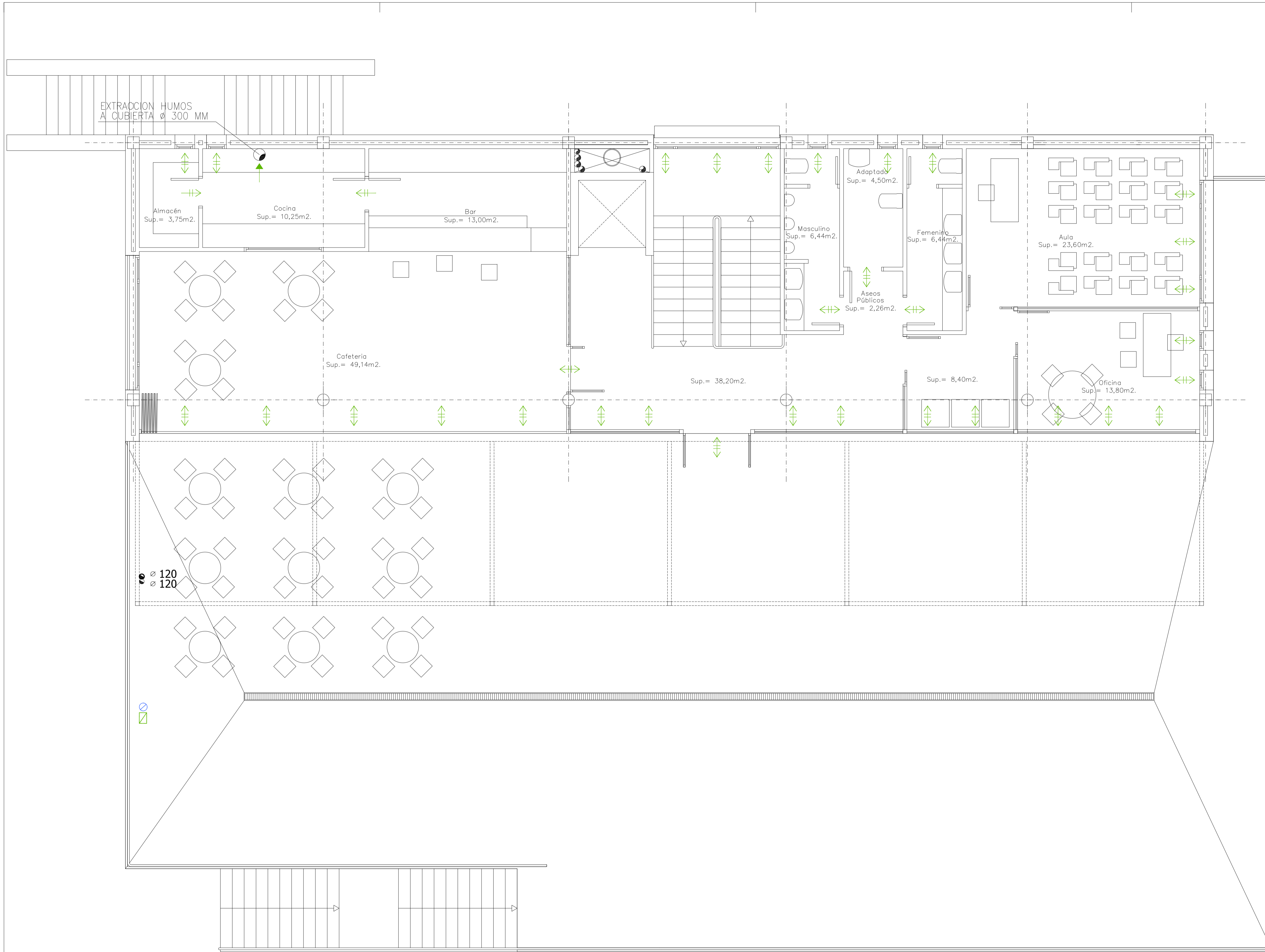
EL ARQUITECTO

Victor Albert Marí n°.col. 209244

NOTA: DOCUMENTACIÓN EXTRAÍDA DEL PROYECTO DE ACTIVIDAD EN FASE DE REDACCIÓN. ESTE PLANO ES ORIENTATIVO Y PREVALECE EL DEL PROYECTO DE ACTIVIDADES E INSTALACIONES REDACTADO POR EL INGENIERO INDUSTRIAL D. ANTONIO ROIG MARÍ, COLEGIADO Nº 392.

TÍTULO DEL PLANO:
PLANTA BAJA, VENTILACIÓN

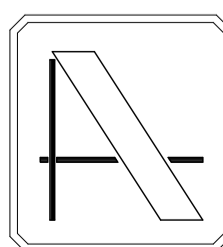
PLANO Nº:
44.2



VENTILACION CTE.HS 3

	ABERTURA DE ADMISION
	ABERTURA DE EXTRACCIÓN
	ABERTURA MIXTA
	ABERTURAS DE PASO (MIXTA)
	CONDUCTO DE EXTRACCIÓN
	EXTRACTOR COCINA
	ABERTURA DE EXTRACCIÓN MECÁNICA
	ABERTURA DE ADMISION MECÁNICA
	CONDUCTO DE EXTRACCIÓN
	CONDUCTO DE ADMISION
	CONDUCTO DE EXTRACCIÓN COCINA

NOTA: CONTIENE TODA LA DOCUMENTACIÓN DEL PROYECTO BÁSICO



PROYECTO DE EJECUCIÓN DE EDIFICIO POLIVALENTE EN EL CAMPO DE FUTBOL DE SANTA GERTRUDIS DE FRUITERA SANTA EULÀRIA DES RIU EIVISSA

PROMOTOR:
AYUNTAMIENTO DE SANTA EULÀRIA DES RIU

REF: 0716-EDF
FECHA: MAR-18
ESCALA: 1/50

MODIFICADO
COMPLEMENTA LOS PLANOS DE LAS INSTALACIONES DEL PROYECTO DE EJECUCIÓN VISADO C.O.A.I.B. Nº 13/00187/18 DE FECHA 22-02-2018

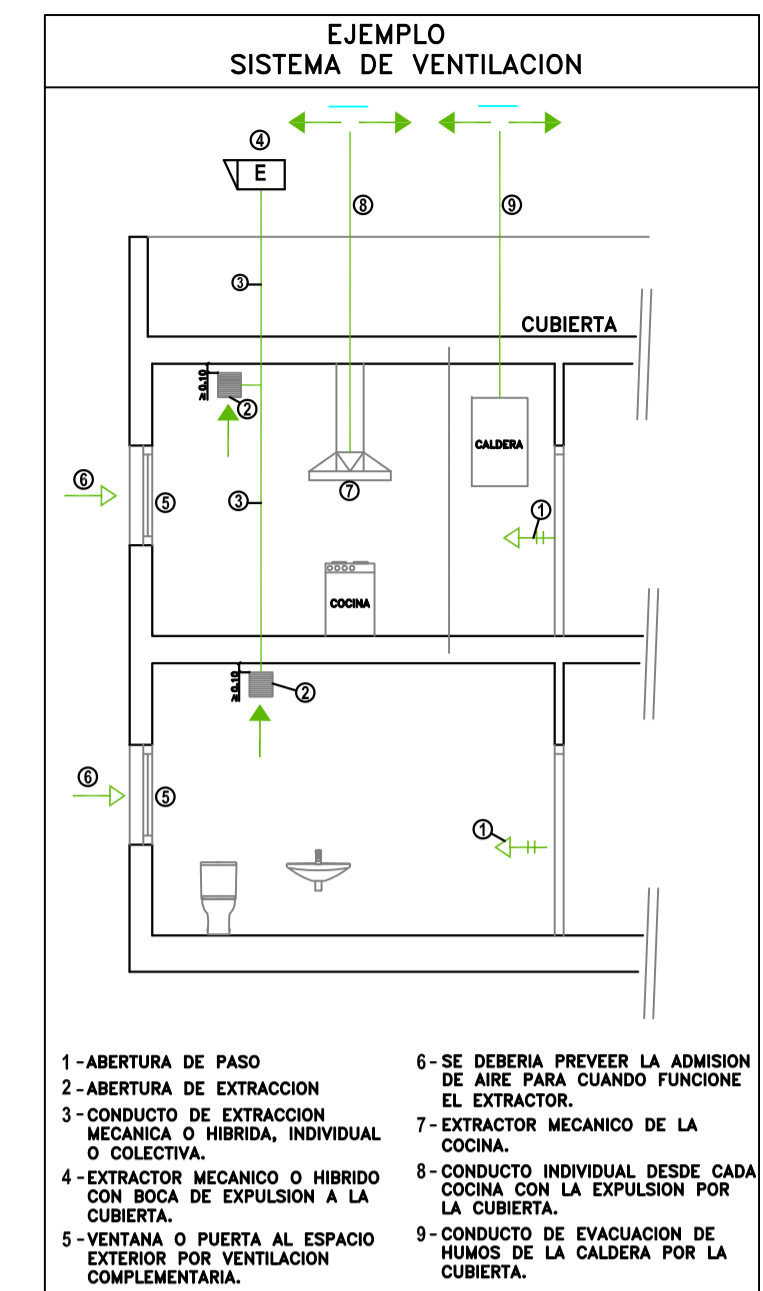
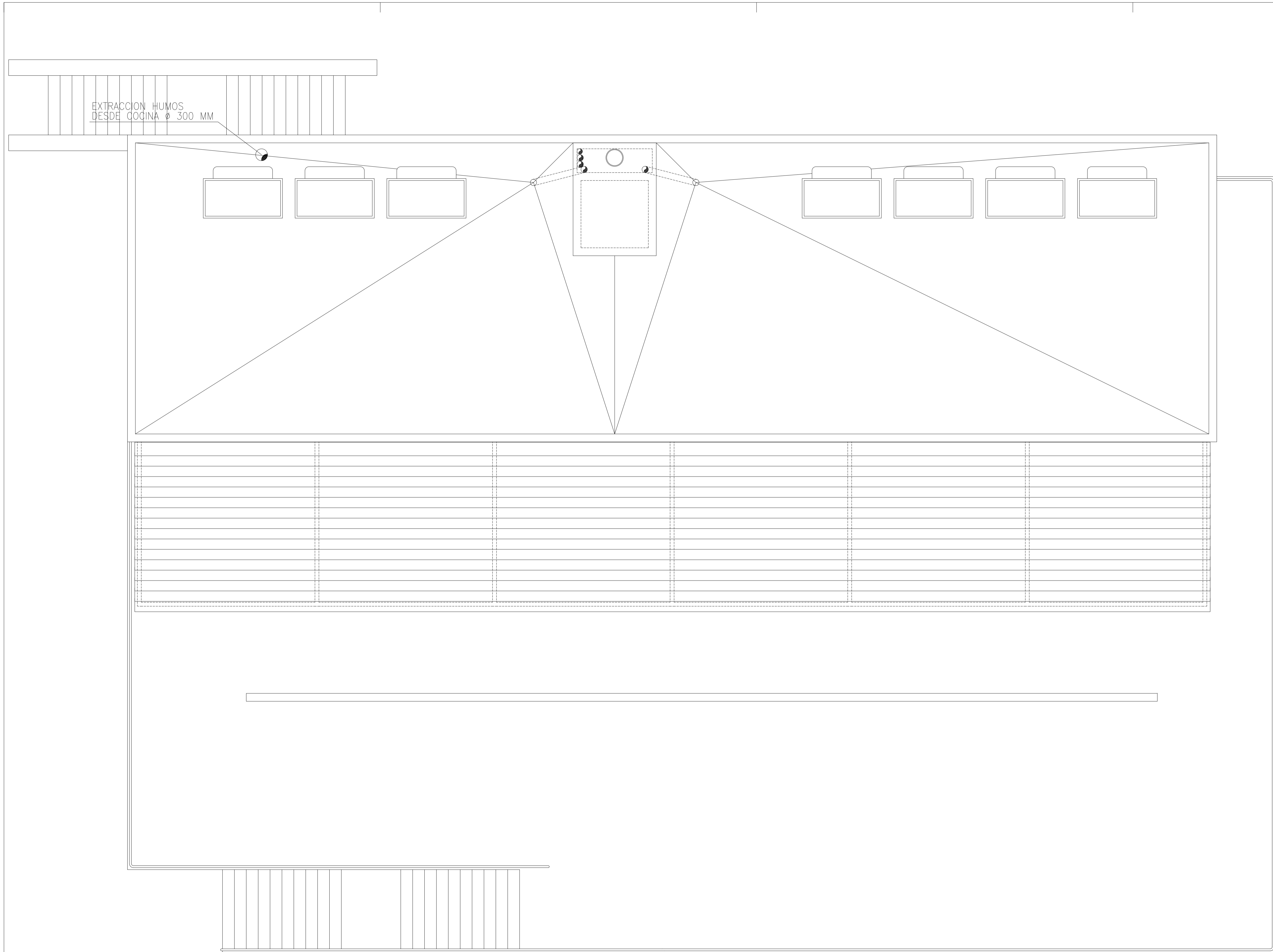
EL ARQUITECTO

Victor Albert Marí n°.col. 209244

NOTA: DOCUMENTACIÓN EXTRAÍDA DEL PROYECTO DE ACTIVIDAD EN FASE DE REDACCIÓN. ESTE PLANO ES ORIENTATIVO Y PREVALECE EL DEL PROYECTO DE ACTIVIDADES E INSTALACIONES REDACTADO POR EL INGENIERO INDUSTRIAL D. ANTONIO ROIG MARÍ, COLEGIADO Nº 392.

TÍTULO DEL PLANO:
PLANTA PISO, VENTILACIÓN

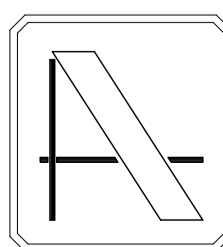
PLANO Nº:
44.3



VENTILACION CTE.HS 3

	ABERTURA DE ADMISION
	ABERTURA DE EXTRACCION
	ABERTURA MIXTA
	ABERTURAS DE PASO (MIXTA)
	CONDUCTO DE EXTRACCION
	EXTRACTOR COCINA
	ABERTURA DE EXTRACCION MECANICA
	ABERTURA DE ADMISION MECANICA
	CONDUCTO DE EXTRACCION
	CONDUCTO DE ADMISION
	CONDUCTO DE EXTRACCION COCINA

NOTA: CONTIENE TODA LA DOCUMENTACIÓN DEL PROYECTO BÁSICO



PROYECTO DE EJECUCIÓN DE EDIFICIO POLIVALENTE EN EL CAMPO DE FUTBOL DE SANTA GERTRUDIS DE FRUITERA SANTA EULÀRIA DES RIU EIVISSA

PROMOTOR:
AYUNTAMIENTO DE SANTA EULÀRIA DES RIU

REF: 0716-EDF
FECHA: MAR-18
ESCALA: 1/50

MODIFICADO
COMPLEMENTA LOS PLANOS DE LAS INSTALACIONES DEL PROYECTO DE EJECUCIÓN VISADO C.O.A.I.B. Nº 13/00187/18 DE FECHA 22-02-2018

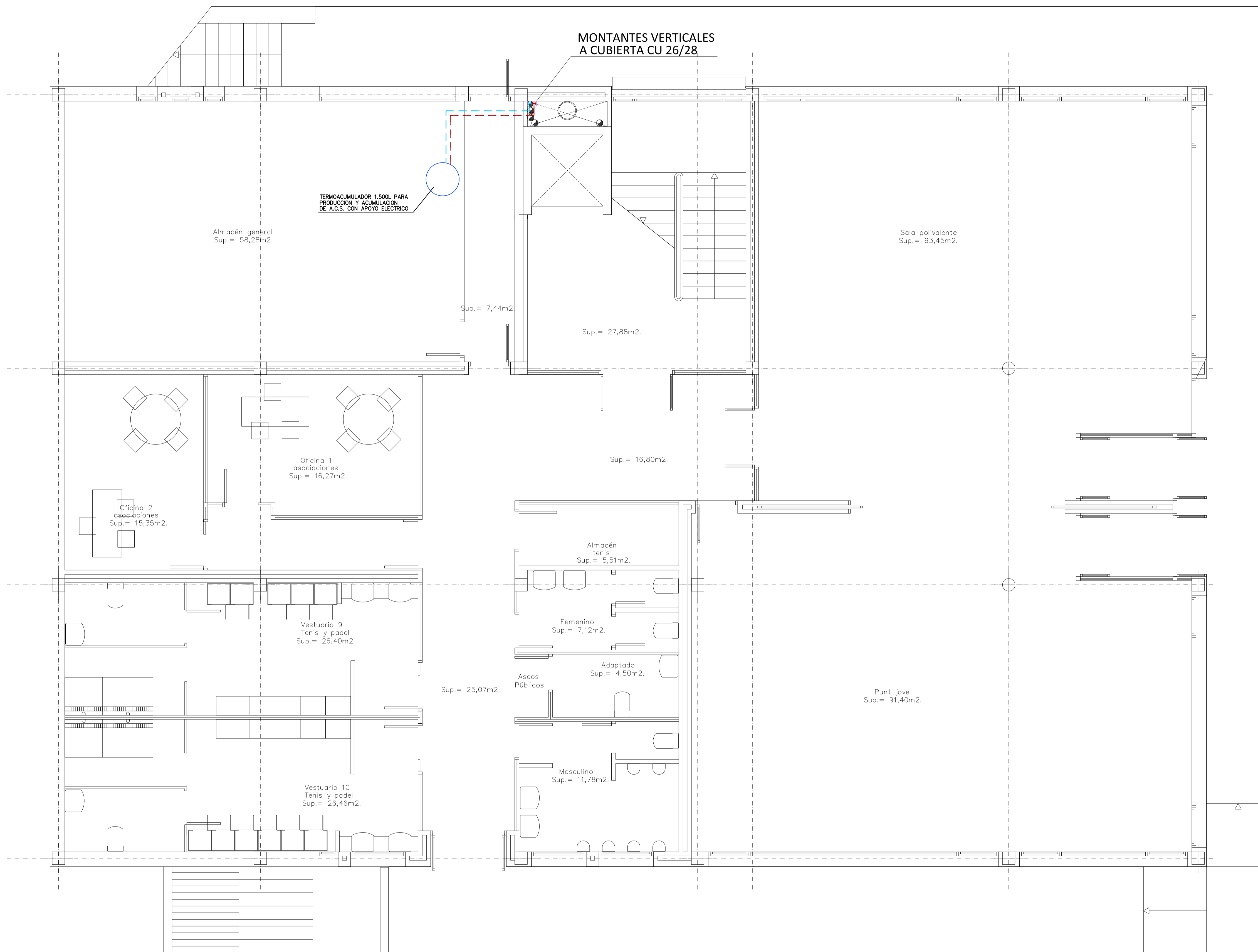
EL ARQUITECTO

Victor Albert Marí n°.col. 209244

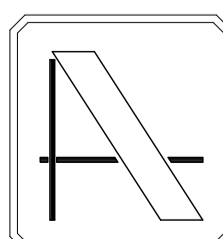
NOTA: DOCUMENTACIÓN EXTRAÍDA DEL PROYECTO DE ACTIVIDAD EN FASE DE REDACCIÓN. ESTE PLANO ES ORIENTATIVO Y PREVALECE EL DEL PROYECTO DE ACTIVIDADES E INSTALACIONES REDACTADO POR EL INGENIERO INDUSTRIAL D. ANTONIO ROIG MARÍ, COLEGIADO Nº 392.

TÍTULO DEL PLANO:
PLANTA CUBIERTAS, VENTILACIÓN

PLANO Nº:
44.4



NOTA: CONTIENE TODA LA DOCUMENTACIÓN DEL PROYECTO BÁSICO



PROYECTO DE EJECUCIÓN DE EDIFICIO POLIVALENTE EN EL CAMPO DE FUTBOL DE SANTA GERTRUDIS DE FRUITERA SANTA EULÀRIA DES RIU EIVISSA

PROMOTOR:

AYUNTAMIENTO DE SANTA EULÀRIA DES RIU

REF: 0716-EDF

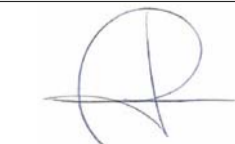
FECHA: MAR-18

ESCALA:
1/50

MODIFICADO

COMPLEMENTA LOS PLANOS DE LAS INSTALACIONES DEL PROYECTO DE EJECUCIÓN VISADO C.O.A.I.B. Nº 13/00187/18 DE FECHA 22-02-2018

EL ARQUITECTO



Victor Albert Marí n°.col. 209244

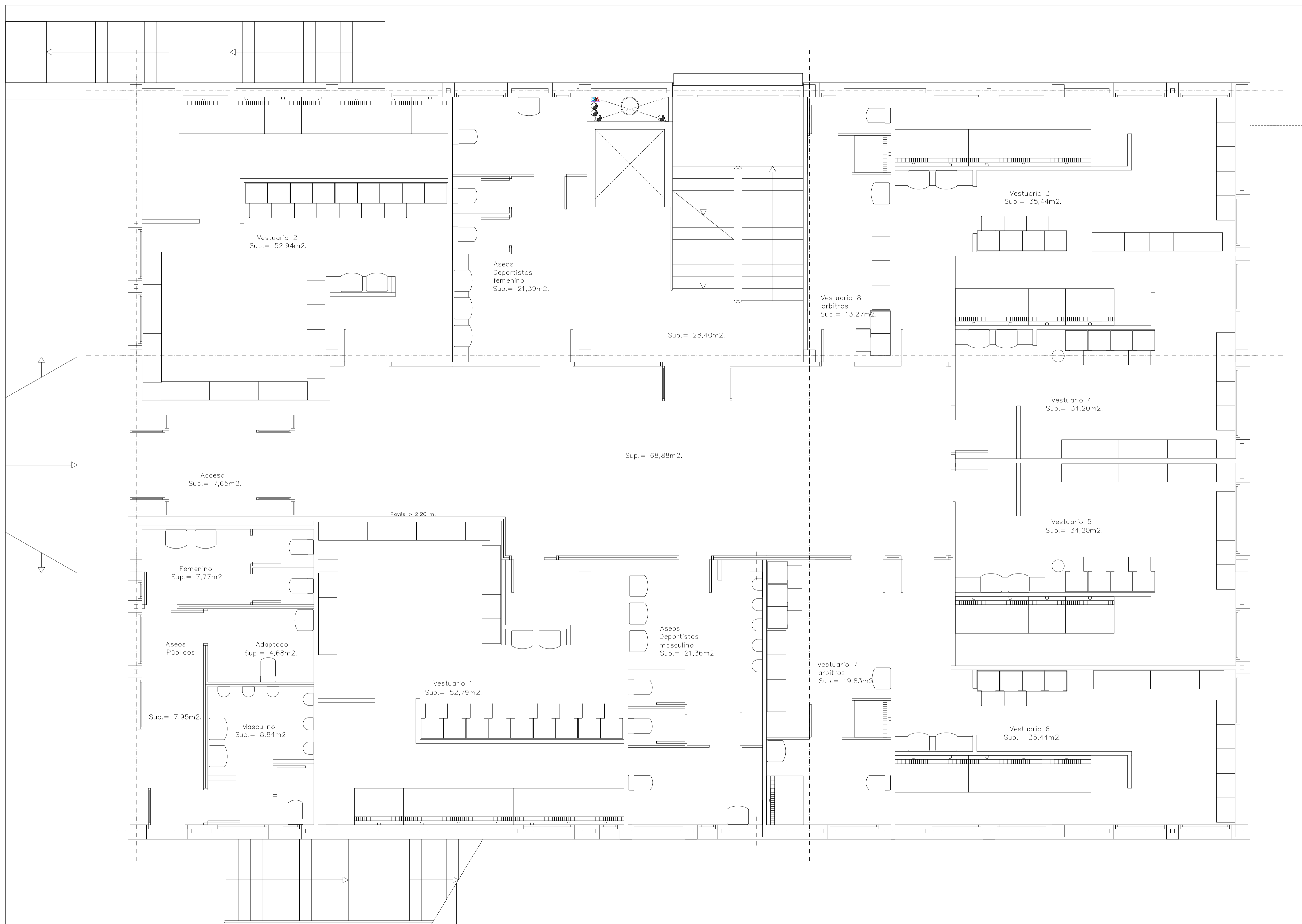
NOTA: DOCUMENTACIÓN EXTRAÍDA DEL PROYECTO DE ACTIVIDAD EN FASE DE REDACCIÓN. ESTE PLANO ES ORIENTATIVO Y PREVALECE EL DEL PROYECTO DE ACTIVIDADES E INSTALACIONES REDACTADO POR EL INGENIERO INDUSTRIAL D. ANTONIO ROIG MARÍ, COLEGIADO Nº 392.

TÍTULO DEL PLANO:

PLANTA SEMI-SÓTANO, ENERGÍA SOLAR

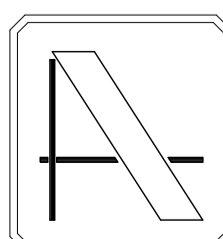
PLANO Nº:

45.1



NOTA: DOCUMENTACIÓN EXTRAÍDA DEL PROYECTO DE ACTIVIDAD EN FASE DE REDACCIÓN. ESTE PLANO ES ORIENTATIVO Y PREVALECE EL DEL PROYECTO DE ACTIVIDADES E INSTALACIONES REDACTADO POR EL INGENIERO INDUSTRIAL D. ANTONIO ROIG MARÍ, COLEGIADO N° 392.

NOTA: CONTIENE TODA LA DOCUMENTACIÓN DEL PROYECTO BÁSICO



PROYECTO DE EJECUCIÓN DE EDIFICIO POLIVALENTE EN EL CAMPO DE FÚTBOL DE SANTA GERTRUDIS DE FRUITERA SANTA EULÀRIA DES RIU EIVISSA

PROMOTOR:

AYUNTAMIENTO DE SANTA EULÀRIA DES RIU

REF: 0716-EDF

FECHA: MAR-18

ESCALA: 1/50

MODIFICADO

COMPLEMENTA LOS PLANOS DE LAS INSTALACIONES DEL PROYECTO DE EJECUCIÓN VISADO C.O.A.I.B. N° 13/00187/18 DE FECHA 22-02-2018

EL ARQUITECTO

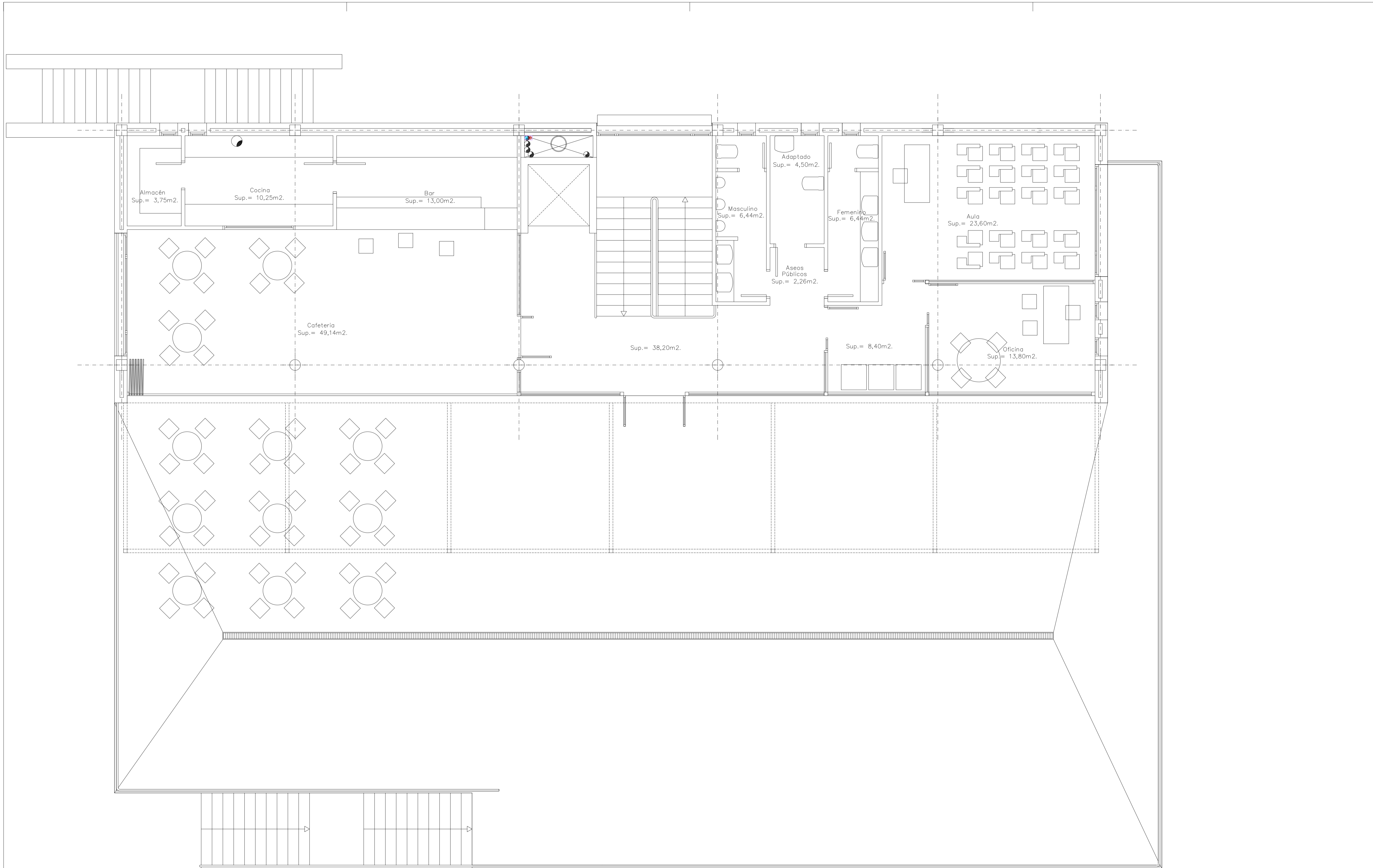
Victor Albert Marí n°.col. 209244

TÍTULO DEL PLANO:

PLANTA BAJA, ENERGÍA SOLAR

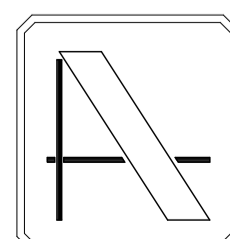
PLANO N°:

45.2



NOTA: DOCUMENTACIÓN EXTRAÍDA DEL PROYECTO DE ACTIVIDAD EN FASE DE REDACCIÓN. ESTE PLANO ES ORIENTATIVO Y PREVALECE EL DEL PROYECTO DE ACTIVIDADES E INSTALACIONES REDACTADO POR EL INGENIERO INDUSTRIAL D. ANTONIO ROIG MARÍ, COLEGIADO N° 392.

NOTA: CONTIENE TODA LA DOCUMENTACIÓN DEL PROYECTO BÁSICO



PROYECTO DE EJECUCIÓN DE EDIFICIO POLIVALENTE EN EL CAMPO DE FUTBOL DE SANTA GERTRUDIS DE FRUITERA SANTA EULÀRIA DES RIU EIVISSA

PROMOTOR:

AYUNTAMIENTO DE SANTA EULÀRIA DES RIU

REF: 0716-EDF

FECHA: MAR-18

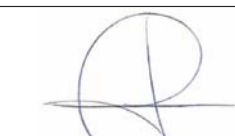
ESCALA:

1/50

MODIFICADO

COMPLEMENTA LOS PLANOS DE LAS INSTALACIONES DEL PROYECTO DE EJECUCIÓN VISADO C.O.A.I.B. N° 13/00187/18 DE FECHA 22-02-2018

EL ARQUITECTO



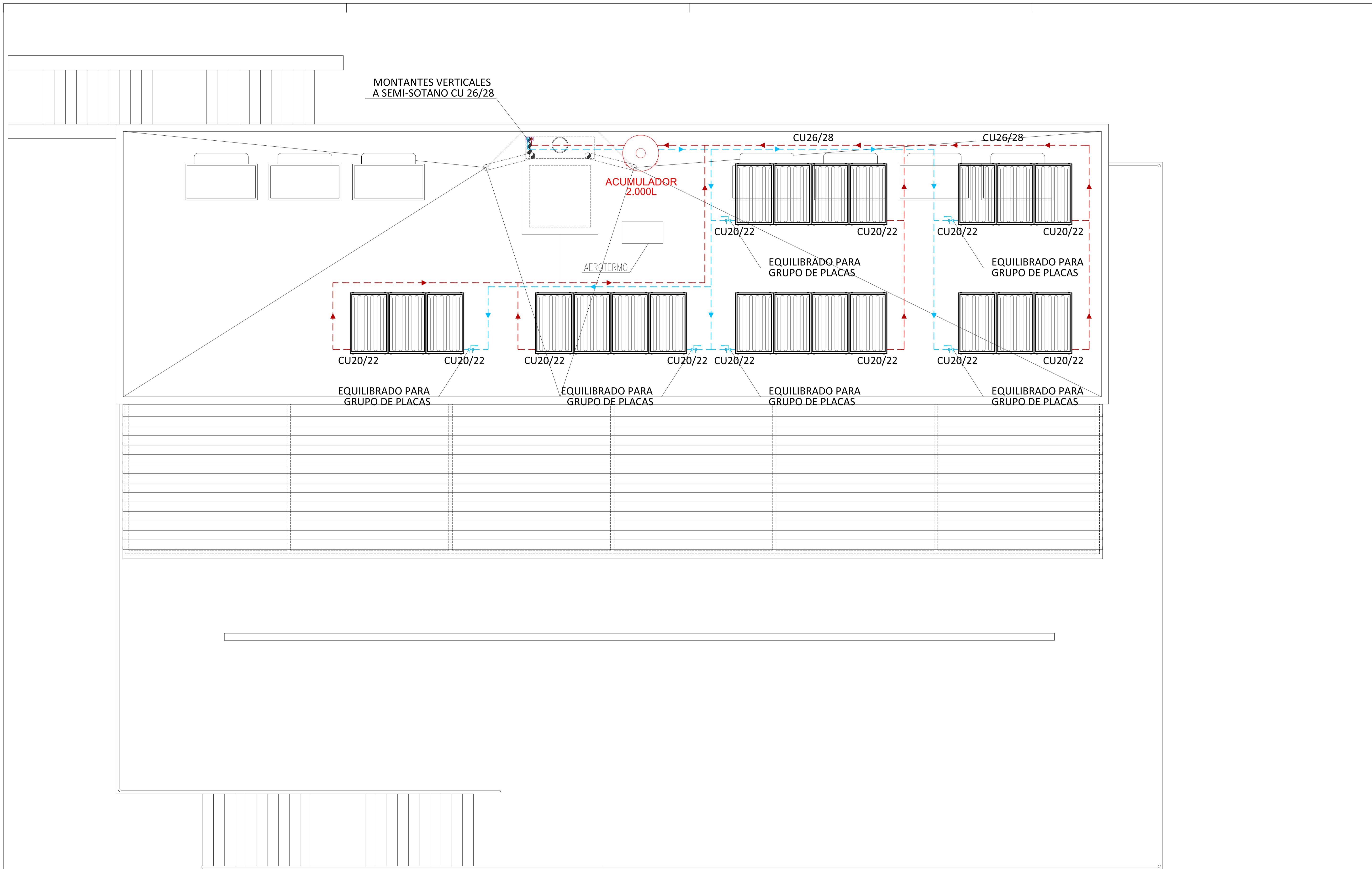
Victor Albert Marí n°.col. 209244

TÍTULO DEL PLANO:

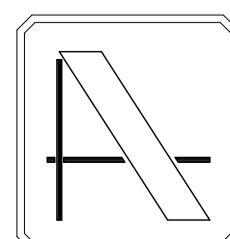
PLANTA PISO, ENERGÍA SOLAR

PLANO N°:

45.3



NOTA: CONTIENE TODA LA DOCUMENTACIÓN DEL PROYECTO BÁSICO



PROYECTO DE EJECUCIÓN DE EDIFICIO POLIVALENTE EN EL CAMPO DE FUTBOL DE SANTA GERTRUDIS DE FRUITERA SANTA EULÀRIA DES RIU EIVISSA

PROMOTOR:

AYUNTAMIENTO DE SANTA EULÀRIA DES RIU

REF: 0716-EDF

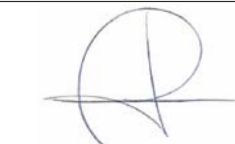
FECHA: MAR-18

ESCALA:
1/50

MODIFICADO

COMPLEMENTA LOS PLANOS DE LAS INSTALACIONES DEL PROYECTO DE EJECUCIÓN VISADO C.O.A.I.B. Nº 13/00187/18 DE FECHA 22-02-2018

EL ARQUITECTO



Victor Albert Marí n°.col. 209244

NOTA: DOCUMENTACIÓN EXTRAÍDA DEL PROYECTO DE ACTIVIDAD EN FASE DE REDACCIÓN. ESTE PLANO ES ORIENTATIVO Y PREVALECE EL DEL PROYECTO DE ACTIVIDADES E INSTALACIONES REDACTADO POR EL INGENIERO INDUSTRIAL D. ANTONIO ROIG MARÍ, COLEGIADO Nº 392.

TÍTULO DEL PLANO:

PLANTA CUBIERTAS, ENERGÍA SOLAR

PLANO Nº:

45.4